



# WARNUNG

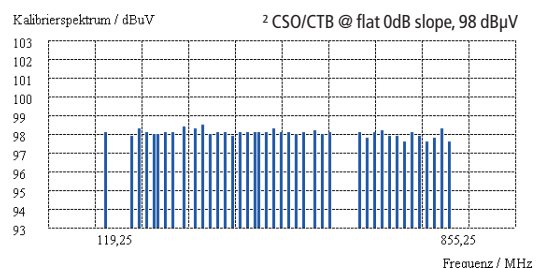
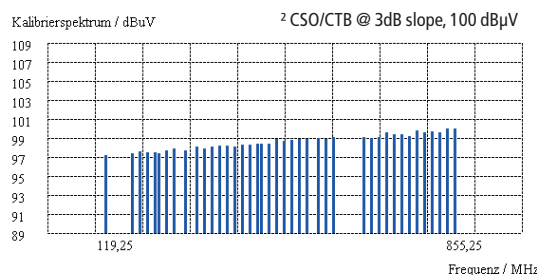
## Technische Daten:

Typ	BVS 12-69N	BVS 13-69N
EMV	gemäß EN 50083-2, Klasse A	
Einstufung nach 1 TS 140	B 1.2	B 3.2
<b>Downstream</b>		
Frequenzbereich	85...1006 MHz	
Verstärkung	17...20 dB	27...30 dB
Max. Ausgangspegel CSO/CTB (CE-NELEC-Raster, 41 Kanäle, 60 dB IMA)	100 dBµV	
Dämpfung: stufenloser Pegelsteller	0...20 dB	
Entzerrung: stufenloser Pegelsteller	0...18 dB	
Rückflussdämpfung	≥ 14 dB (-1,5 dB/Octave)	
Rauschmaß typ.	7 dB	
<b>Upstream</b>		
Frequenzbereich	5...65 MHz	
Verstärkung	17...20 dB	25...28 dB
Dämpfung: stufenloser Pegelsteller	0...20 dB	
<b>HF-Anschlüsse</b>		
Typ	F-Buchse	
<b>Allgemein</b>		
Netzteil	230 VAC / 50 Hz	
Betriebsanzeige	LED	
Leistungsaufnahme	6 W	
Potentialausgleichanschluss	4 mm <sup>2</sup>	
Betriebstemperaturbereich (gemäß EN 60065)	-20...+50°C	
Maße (B x H x T) ca.	192 x 89 x 40 mm	
Gewicht	0,360 kg	
Schutzklasse	IP 20	



Competence in  
Communication  
Technologies

# BVS 12-69N BVS 13-69N premium-line CATV-Verstärker Betriebsanleitung



KLASSE  
**A**  
CLASS

**Vodafone Kabel Deutschland**



## Sicherheitshinweise:

- Die Installation des Gerätes und Reparaturen am Gerät sind ausschließlich vom Fachmann unter Beachtung der geltenden Richtlinien durchzuführen. Bei nicht fachgerechter Installation und Inbetriebnahme wird keine Haftung übernommen.
- Vor Öffnen des Gerätes Netzstecker ziehen bzw. Stromzuführung entfernen, andernfalls besteht Lebensgefahr. Dies gilt auch, wenn Sie das Gerät reinigen oder an den Anschlüssen arbeiten.
- Verwenden Sie nur das am Gerät angeschlossene Netzkabel. Es dürfen am Netzkabel auf keinen Fall Teile ausgetauscht oder Veränderungen vorgenommen werden. Es besteht sonst Lebensgefahr, für die keine Haftung übernommen wird.
- Sofern eine austauschbare Sicherung vorhanden ist, ist vor dem Wechsel der Sicherung der Netzstecker zu ziehen. Defekte Sicherungen nur durch normgerechte Sicherungen des gleichen Nennwertes ersetzen.
- Das Gerät darf nur in trockenen Räumen betrieben werden. In feuchten Räumen oder im Freien besteht die Gefahr von Kurzschlüssen (Achtung: Brandgefahr) oder elektrischem Schlägen (Achtung: Lebensgefahr).
- Der Netzstecker dient im Service- als auch im Gefahrenfall als Trennvorrichtung von der Netzspannung und muss deshalb jederzeit erreichbar und benutzbar sein. Nach Anschluss an die Netzspannung ist das Gerät in Betrieb.
- Wählen Sie den Montage- bzw. Aufstellort so, dass Kinder nicht unbeaufsichtigt am Gerät und dessen Anschlüssen spielen können. Der Montage- bzw. Aufstellort muss eine sichere Verlegung aller angeschlossenen Kabel ermöglichen. Stromversorgungskabel sowie Zuführungskabel dürfen nicht durch irgendwelche Gegenstände beschädigt oder gequetscht werden.
- Wählen Sie einen Montage- bzw. Aufstellungsort, der der Schutzklasse IP 54 entspricht.
- Setzen Sie das Gerät niemals direkter Sonneneinstrahlung aus und vermeiden Sie die direkte Nähe von Wärmequellen (z. B. Heizkörper, andere Elektrogeräte, Kamin etc.) Bei Geräten, die Kühlkörper oder Lüftungsschlitze haben, muss daher unbedingt darauf geachtet werden, dass diese keinesfalls abgedeckt oder verbaut werden. Sorgen Sie außerdem für eine großzügig bemessene Luftzirkulation um das Gerät. Damit verhindern Sie mögliche Schäden am Gerät sowie Brandgefahr durch Überhitzung. Achten Sie unbedingt darauf, dass Kabel nicht in die Nähe von Wärmequellen (z.B. Heizkörper, andere Elektrogeräte, Kamin etc.) kommen.
- Bei Beschädigung Stromzufuhr zum Gerät sofort unterbrechen.
- Unternehmen Sie keine Reparaturversuche. Dieses Gerät ist ausschließlich durch qualifiziertes Servicepersonal zu warten oder zu reparieren. Kontaktieren Sie Ihren Händler für weitere Informationen.
- Zur Demontage immer zuerst Netzstecker ziehen und die Koaxialkabel vom Gerät trennen.



Hiermit erklärt die AXING AG, dass die gekennzeichneten Produkte den geltenden Richtlinien entsprechen.



WEEE Nr. DE26869279 | Elektrische und elektronische Komponenten nicht mit dem Restmüll, sondern separat entsorgen.

Stand 2020-06-19  
Technische Verbesserungen, Änderungen im Design, Druckfehler und Irrtümer vorbehalten.

Hersteller  
AXING AG  
Gewerbehau Moskau  
8262 Ramsen

EWR-Kontaktadresse  
Bechler GmbH  
Am Rebberg 44  
78239 Rielasingen

**Verwendungsbereich:**

Die Geräte sind ausschließlich für den Einsatz zum Verstärken von Radio- und Fernsehsignalen im Haus geeignet! Wird das Gerät für andere Einsätze verwendet, wird keine Garantie übernommen!  
 Die Abbildung zeigt ein Anwendungsbeispiel für die Verteilung in Sternstruktur (1) und Baumstruktur (2).

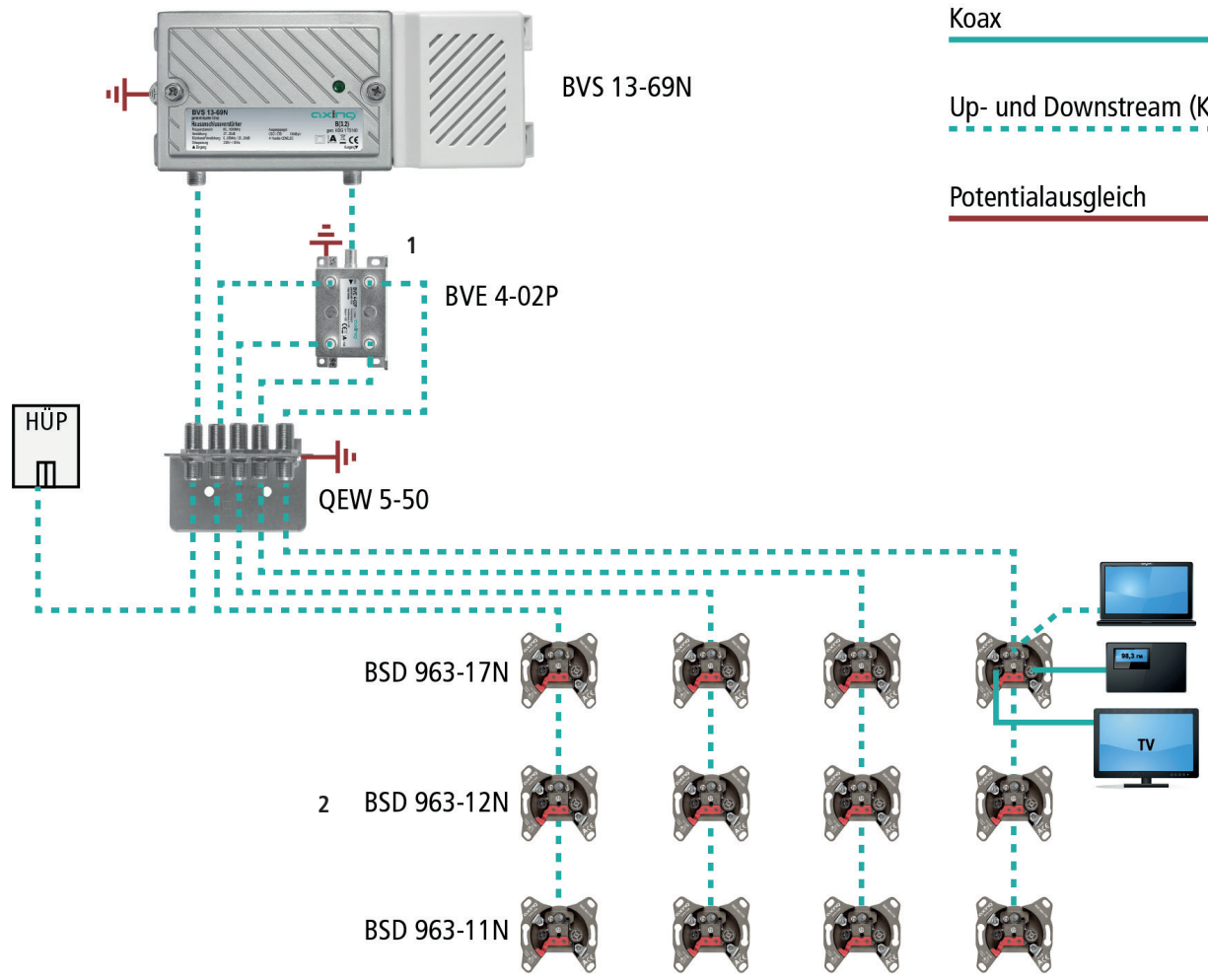
**HF-Anschluss:**

- ▶ Schließen Sie den Eingang des Verstärkers am Hausübergabepunkt an. Verbinden Sie den Ausgang des Verstärkers mit Ihrer Hausverteilung.
- ▶ Verwenden Sie hierfür ein hochgeschirmtes Koaxialkabel mit einem F- Anschlussstecker. Passende Kabel und Stecker finden Sie im aktuellen AXING-Katalog oder unter [www.axing.com](http://www.axing.com).

**Potentialausgleich und Montage:**

Zur Vermeidung gefährlicher Überspannungen (Achtung: Brand-/Lebensgefahr), müssen die Geräte gemäß EN 60728-11 am Potentialausgleich angeschlossen werden.

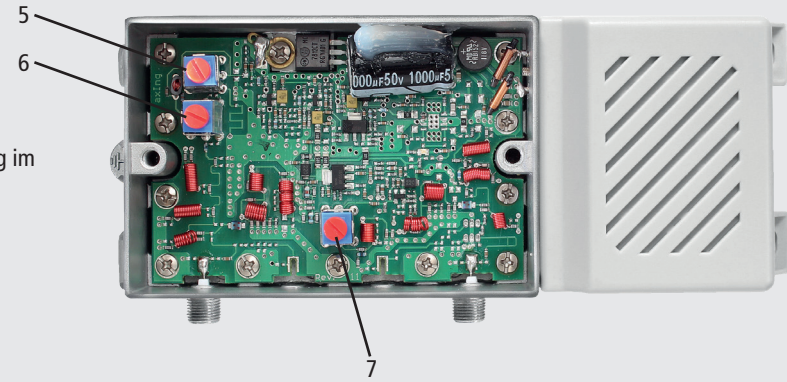
- ▶ Verwenden Sie den Potenzialausgleichsanschluss am Gerät (3).
- ▶ Um den Außenleiter der Koaxialkabel am Potentialausgleich anzuschließen, verwenden Sie z. B. Erdungsblöcke CFA oder Erdungswinkel QEW am Eingang und Ausgang des Verstärkers.
- ▶ Verwenden Sie die dem Gerät beiliegenden Montageschrauben und die Montagelöcher an den Geräten (4).



Koax  
 Up- und Downstream (Koax)  
 Potentialausgleich

**Einstellungen:**

- ▶ Sie können mit den Reglern (5) und (6) die Entzerrung und Dämpfung im Vorwärtsweg einstellen.
- ▶ Mit dem Regler (7) können Sie den Pegel des Rückkanals einstellen.





# WARNING

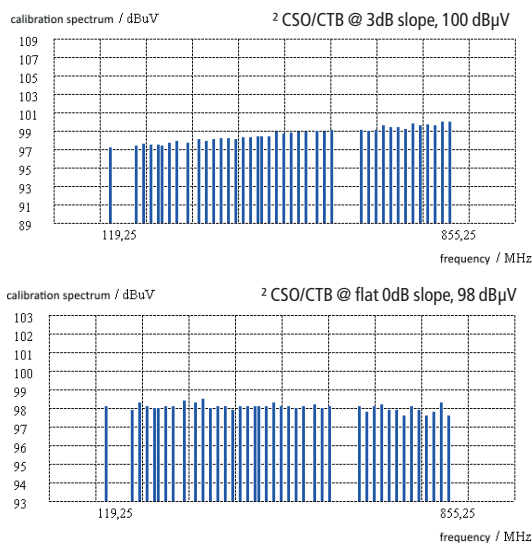
## Technical data:

Type	BVS 12-69N	BVS 13-69N
EMC	according to EN 50083-2, class A	
Classification according to 1 TS 140	B 1.2	B 3.2
<b>Downstream</b>		
Frequency range	85...1006 MHz	
Gain	17...20 dB	27...30 dB
Max. output level CSO/CTB (CENELEC raster, 41 channels, 60 dB IMA)	100 dBμV	
Attenuation: continuously adjustable	0...20 dB	
Equalization: continuously adjustable	0...18 dB	
Return loss	≥ 14 dB (-1,5 dB/Octave)	
Noise figure typ.	7 dB	
<b>Upstream</b>		
Frequency range	5...65 MHz	
Gain	17...20 dB	25...28 dB
Attenuation: continuously adjustable	0...20 dB	
<b>RF connectors</b>		
Type	F-female	
<b>General</b>		
Power supply	230 VAC / 50 Hz	
Power indicator	LED	
Power consumption	6 W	
Equipotential bonding connection	4 mm <sup>2</sup>	
Operating temperature range (acc. to EN 60065)	-20...+50°C	
Dimensions (W × H × D) appr.	192 × 89 × 40 mm	
Weight	0,360 kg	
Protection class	IP 20	



Competence in Communication Technologies

# BVS 12-69N BVS 13-69N premium-line CATV amplifiers Operation Instructions



KLASSE A CLASS

Vodafone Kabel Deutschland



## Safety advices:

- ▶ Installation and repairs to the equipment may only be carried out by technicians observing the current VDE guidelines. No liability will be assumed in the case of faulty installation and commissioning.
- ▶ Before opening the equipment pull out the power plug or remove the power supply, otherwise there is danger of electrocution. This is also valid for cleaning the equipment or working on the connections.
- ▶ Only use the mains cable connected to the device. Never replace any parts or make any modifications on the mains cable. Otherwise there is a risk of mortal injury for which we cannot be held liable.
- ▶ Providing that a serviceable fuse exists, the power cord must be pulled out before changing the fuse. Defective fuses may only be replaced with standard compliant fuses that have the same nominal value.
- ▶ The equipment may only be operated in dry rooms. In humid rooms or outdoors there is danger of short-circuit (caution: risk of fire) or electrocution.
- ▶ The mains plug is used as a disconnecting device from the mains voltage both during service and in case of danger and must therefore be reachable and usable at all times. After connection to the mains, the device is in operation.
- ▶ Choose the location of installation or mounting such that children may not play unsupervised near the equipment and its connections. The location of installation or mounting must allow a safe installation of all cables connected. Power feeding cables as well as feeder lines may not be damaged or clamped by objects of any kind. To prevent damage to your equipment and to avoid possible peripheral damages, the devices foreseen for wall mounting may only be installed on a flat surface.
- ▶ Choose a location of installation or mounting which complies to the protection class IP 54.
- ▶ Avoid exposure of the equipment to direct sunlight and to other heat sources (e. g. radiators, other electrical devices, chimney, etc.). Devices that are equipped with heat sinks or ventilation slots must under no circumstances be covered or blocked. Also ensure for a generous air circulation around the equipment. In this way you avoid possible damage to the equipment as well as a risk of fire caused by overheating. Absolutely avoid that cables come near any source of heat (e.g. radiators, other electrical devices, chimney, etc.).
- ▶ In case of damage, interrupt the power supply immediately.
- ▶ Do not try to repair the device. This device should only be serviced or repaired by qualified service personnel. Contact your distributor for more information.
- ▶ For disassembly always pull out the mains plug first and disconnect the coaxial cables from the device.

CE Herewith AXING AG declares that the marked products comply with the valid guidelines.

WEEE Nr. DE26869279 | Electrical and electronic components must not be disposed of as residual waste, it must be disposed of separately.

State of the art 2020-06-19  
Technical improvements, changes in design, printing- and other errors expected.

Manufacturer  
AXING AG  
Gewerbehau Moskau  
8262 Ramsen

EEA contact address  
Bechler GmbH  
Am Rebberg 44  
78239 Rielasingen



**Field of application:**

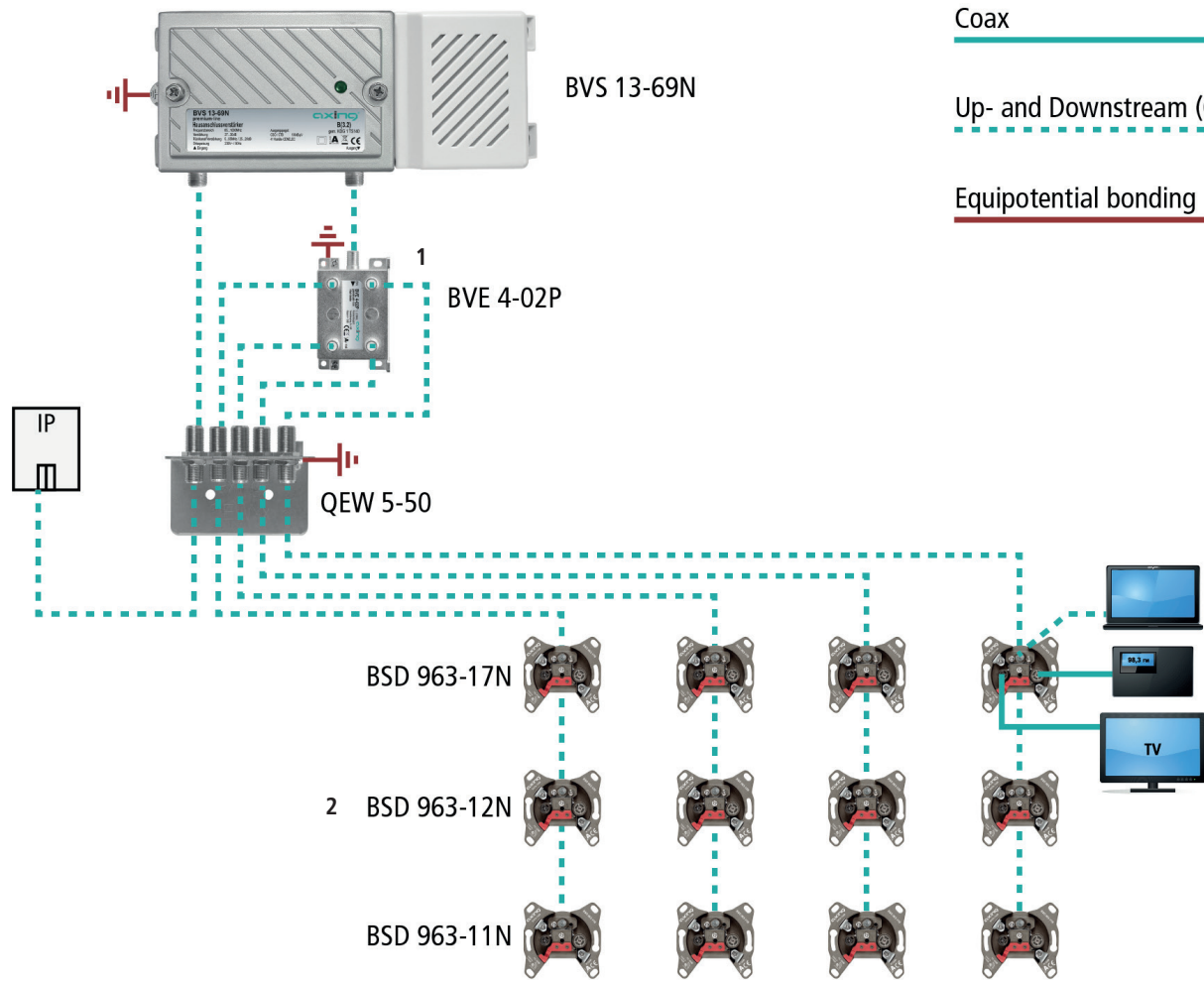
The devices are suited only for amplifying radio and television signals in the house! If the device is used for other purposes, no warranty is given!  
 The illustration shows application examples for the distribution in star (1) and tree structure (2).

**RF Installation:**

- ▶ Connect the input of the amplifier to the interconnection point. Connect the output of the amplifier to your house distribution.
- ▶ Use a highly shielded coaxial cable with an F connector. Suitable cables and connectors can be found in the current AXING catalogue or under [www.axing.com](http://www.axing.com).

**Equipotential bonding and Mounting:**

- To avoid dangerous overvoltages (attention: risk of fire/death), the devices must be connected to the equipotential bonding according to EN 60728-11.
- ▶ Use the equipotential bonding connection attached to the device (3).
  - ▶ To connect the outer conductor of the coaxial cable to the equipotential bonding, use e.g. earth connection blocks CFA or earthing angles QEW at the input and output of the amplifier.
  - ▶ Use the mounting screws included in the delivery and the mounting holes of the devices (4).



- Coax
- Up- and Downstream (Coax)
- Equipotential bonding

**Adjustments:**

- ▶ You can control the equalization and attenuation of the forward path with the controllers (5) and (6).
- ▶ With the controller (7) you can control the attenuation of the return path.

