



## WARNUNG

### Sicherheitshinweise:

- ▶ Die Installation des Geräts und Reparaturen am Gerät sind ausschließlich vom Fachmann unter Beachtung der geltenden VDE-Richtlinien durchzuführen. Bei nicht fachgerechter Installation und Inbetriebnahme wird keine Haftung übernommen.
- ▶ Vor Öffnen des Gerätes Netzstecker ziehen bzw. Stromzuführung entfernen, andernfalls besteht Lebensgefahr. Dies gilt auch, wenn Sie das Gerät reinigen oder an den Anschlüssen arbeiten.
- ▶ Verwenden Sie nur das im Lieferumfang enthaltene Steckernetzteil! Es dürfen auf keinen Fall am Steckernetzteil Teile ausgetauscht oder Veränderungen vorgenommen werden. Es besteht sonst Lebensgefahr, für die keine Haftung übernommen wird.
- ▶ Sofern eine austauschbare Sicherung vorhanden ist, ist vor dem Wechsel der Sicherung der Netzstecker zu ziehen. Defekte Sicherungen nur durch normgerechte Sicherungen des gleichen Nennwertes ersetzen.
- ▶ Das Gerät darf nur in trockenen Räumen betrieben werden. In feuchten Räumen oder im Freien besteht die Gefahr von Kurzschlüssen (Achtung: Brandgefahr) oder elektrischem Schlägen (Achtung: Lebensgefahr).
- ▶ Planen Sie den Montage- bzw. Aufstellort so, dass Sie in Gefahrensituationen den Netzstecker leicht erreichen und aus der Steckdose ziehen können. Wählen Sie den Montage- bzw. Aufstellort so, dass Kinder nicht unbeaufsichtigt am Gerät und dessen Anschlüssen spielen können. Der Montage- bzw. Aufstellort muss eine sichere Verlegung aller angeschlossenen Kabel ermöglichen. Stromversorgungskabel sowie Zuführungskabel dürfen nicht durch irgendwelche Gegenstände beschädigt oder gequetscht werden.
- ▶ Wählen Sie einen Montage- bzw. Aufstellungsort, an dem unter keinen Umständen Flüssigkeiten oder Gegenstände in das Gerät gelangen können (z. B. Kondenswasser, Dachundichtigkeiten, Gießwasser etc.)
- ▶ Setzen Sie das Gerät niemals direkter Sonneneinstrahlung aus und vermeiden Sie die direkte Nähe von Wärmequellen (z. B. Heizkörper, andere Elektrogeräte, Kamin etc.) Bei Geräten, die Kühlkörper oder Lüftungsschlitze haben, muss daher unbedingt darauf geachtet werden, dass diese keinesfalls abgedeckt oder verbaut werden. Sorgen Sie außerdem für eine großzügig bemessene Luftzirkulation um das Gerät. Damit verhindern Sie mögliche Schäden am Gerät sowie Brandgefahr durch Überhitzung. Achten Sie unbedingt darauf, dass Kabel nicht in die Nähe von Wärmequellen (z.B. Heizkörper, andere Elektrogeräte, Kamin etc.) kommen.

### Technische Daten:

Artikel	AVM 6-00
Frequenzbereich	47...862 MHz
VHF Kanäle	2...12
Sonderkanäle	5 2...40
UHF Kanäle	21...69
Übertragungsnorm	PAL B/G
Durchgangsdämpfung	4 dB
Ausgangspegel	85 dB $\mu$ V
HF Ausgangsimpedanz	75 Ohm
Video Eingangsimpedanz	75 Ohm
Audio Eingangsimpedanz	10 kOhm
Video Eingangspegel	1 V <sub>SS</sub>
Audio Eingangspegel	1 V <sub>SS</sub>
Anschlüsse HF	F-Buchse
Anschlüsse Audio/Video	RCA/Cinch-Buchse
Steckernetzteil	230 V~/50 Hz 9 V=/600 mA
Maße (B x H x T) ca.	120 x 90 x 30 mm



Hiermit erklärt die AXING AG, dass die gekennzeichneten Produkte den geltenden Richtlinien entsprechen. Sie finden die vollständige EU-Konformitätserklärung zum Download indem Sie auf [www.axing.com](http://www.axing.com) im Suchfeld den Artikel eingeben.

WEEE Nr. DE26869279 | Elektrische und elektronische Komponenten nicht mit dem Restmüll, sondern separat entsorgen.



Competence in  
Communication  
Technologies

# AVM 6-00

## basic-line

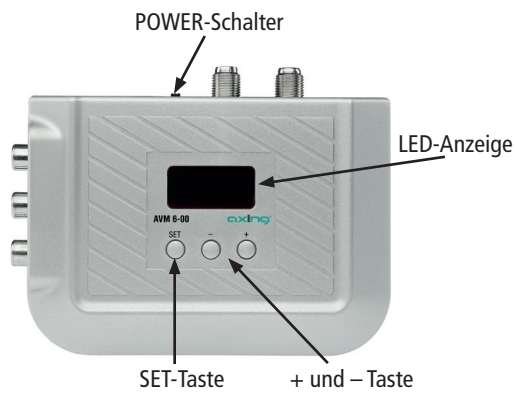
# Audio/Video-Modulator

## Betriebsanleitung



**Verwendungsbereich und Produktbeschreibung:**

Die Geräte sind ausschließlich für den Einsatz zum Verteilen von Radio- und Fernsehsignalen im Haus geeignet! Wird das Gerät für andere Einsätze verwendet, wird keine Garantie übernommen!  
 Der Audio-/Video-Modulator moduliert ein A/V-Signal in einen HF-Kanal zum Anschluss an ein TV-Gerät oder zur Einspeisung in eine Gemeinschaftsanlage. Am Eingang wird beispielsweise eine CCD-Kamera, ein Videorecorder, ein DVD-Player oder ein ähnliches Gerät angeschlossen. So kann mit einer Kamera ein Kinderzimmer, ein Hauseingangsbereich oder ein sonstiger sensibler Bereich überwacht werden.  
 Ausgangsseitig wird mittels einfachster Programmierung ein Kanal eingestellt, der ansonsten nicht belegt ist.



**Programmierung des Ausgangskanals**

Den AVM 6-00 mit dem Power Schalter einschalten. Durch drücken der + bzw. - Taste werden die Kanäle eingestellt. Der angezeigte Wert wird automatisch gespeichert.  
 Mit der SET Taste kann das VHF Kanalraster zwischen It(Italien) und Eu(Deutschland) umgeschaltet werden. Das in Deutschland verwendete Raster wird durch ein kurzes blinken mit Eu gekennzeichnet. In dieser Einstellung werden die VHF Kanäle im Display mit einem E davor angezeigt. Bei Sonderkanäle steht ein S vor der Zahl. Vor UHF Kanälen steht keine Kennung.

**Funktionsmenü**

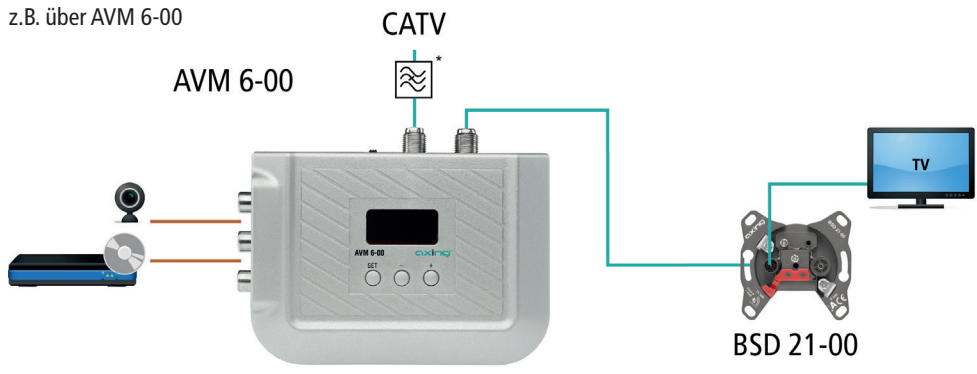
Durch gleichzeitiges Drücken von +.- können Sonderfunktionen eingestellt werden.  
 Die möglichen Einstellungen sind in nachfolgender Tabelle aufgeführt.

	1.Ziffer	2.Ziffer	Einstellung
Bild-Tonträgerabstand	0	0	4,5 MHz
	0	1	5,5 MHz (ab Werk)
	0	2	6,0 MHz
	0	3	6,5 MHz
Signalgenerator	1	0	aus (ab Werk)
	1	1	an
Tonträgeramplitude	2	0	12 dB
	2	1	16 dB (ab Werk)

Mit der SET Taste wird das Funktionsmenü verlassen.

**Signaleinspeisung:**

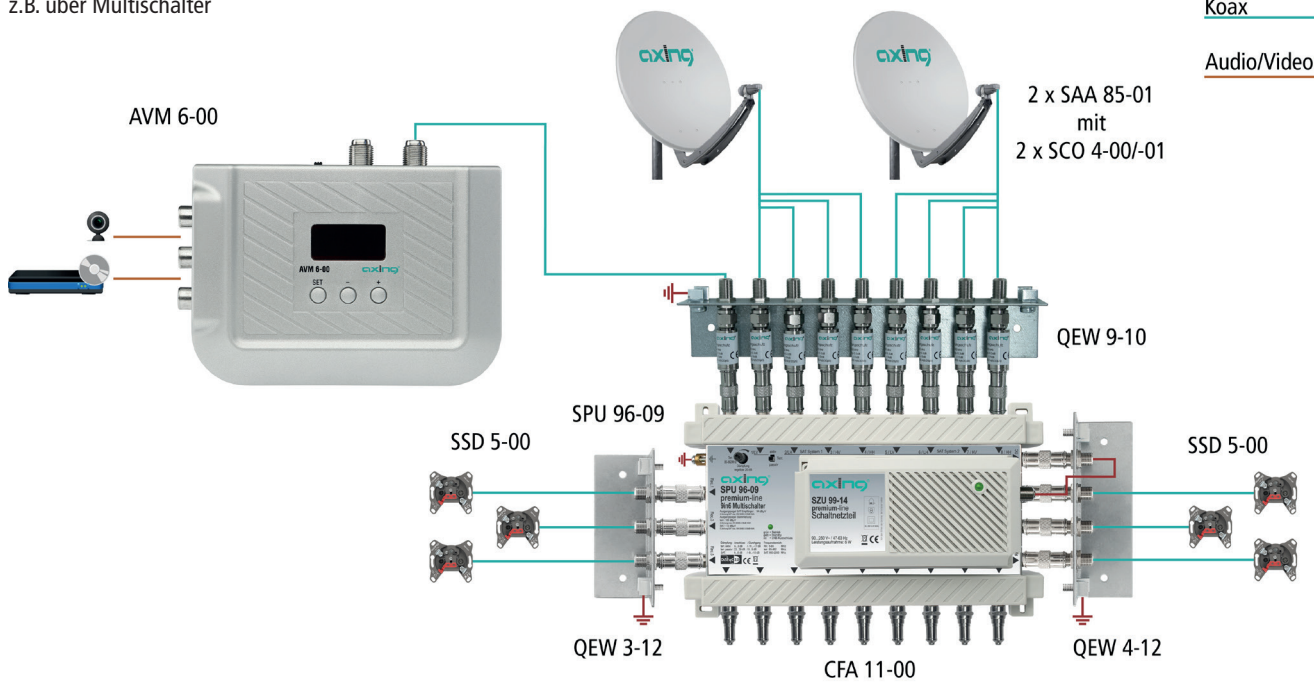
z.B. über AVM 6-00



Koax  
Audio/Video

\* Für die abgebildete Applikation ist eine Bandsperre nötig, um einen Kanal aus dem CATV-Spektrum zu blockieren.

z.B. über Multischalter



Koax  
Audio/Video



## WARNING

### Safety advices:

- ▶ Installation and repairs to the equipment may only be carried out by technicians observing the current VDE guidelines. No liability will be assumed in the case of faulty installation and commissioning.
- ▶ Before opening the equipment pull out the power plug or remove the power supply, otherwise there is danger of electrocution. This is also valid for cleaning the equipment or working on the connections.
- ▶ Use only the plug-in power supply unit included in the delivery scope! By no means is it allowed to replace any parts of the power supply unit or to make modifications. Otherwise, there is a risk of mortal injury for which we cannot be held liable.
- ▶ Providing that a serviceable fuse exists, the power cord must be pulled out before changing the fuse. Defective fuses may only be replaced with standard compliant fuses that have the same nominal value.
- ▶ The equipment may only be operated in dry rooms. In humid rooms or outdoors there is danger of short-circuit (caution: risk of fire) or electrocution.
- ▶ Choose the location of installation or mounting so that the power plug can be reached and pulled out of the socket easily in case of danger. Choose the location of installation or mounting such that children may not play unsupervised near the equipment and its connections. The location of installation or mounting must allow a safe installation of all cables connected. Power feeding cables as well as feeder lines may not be damaged or clamped by objects of any kind. To prevent damage to your equipment and to avoid possible peripheral damages, the devices foreseen for wall mounting may only be installed on a flat surface.
- ▶ Choose the location of installation or mounting so that under no circumstances liquids or objects can get into the equipment (e.g. condensation, water coming from leaking roofs or flowing water, etc.).
- ▶ Avoid exposure of the equipment to direct sunlight and to other heat sources (e. g. radiators, other electrical devices, chimney, etc.). Devices that are equipped with heat sinks or ventilation slots must under no circumstances be covered or blocked. Also ensure for a generous air circulation around the equipment. In this way you avoid possible damage to the equipment as well as a risk of fire caused by overheating. Absolutely avoid that cables come near any source of heat (e.g. radioators, other electrical devices, chimney, etc.).

### Technical data:

Article	AVM 6-00
Frequency range	47...862 MHz
VHF Channels	2...12
Special channels	5 2...40
UHF Channels	21...69
Transmission norm	PAL B/G
Through loss	4 dB
Output level	85 dB $\mu$ V
RF Output impedance	75 Ohm
Video input impedance	75 Ohm
Audio input impedance	10 kOhm
Video input level	1 V <sub>SS</sub>
Audio input level	1 V <sub>SS</sub>
RF Connectors	F-female
Connectors audio/video	RCA/cinch female
Power supply	230 V~/50 Hz 9 V=/600 mA
Dimensions (W x H x D) appr.	120 x 90 x 30 mm



Competence in  
Communication  
Technologies

# AVM 6-00

## basic-line

# Audio/video modulator

## Operation instructions



Herewith AXING AG declares that the marked products comply with the valid guidelines. You can call up the complete EU declaration of conformity for download by entering the article in the search field at [www.axing.com](http://www.axing.com).

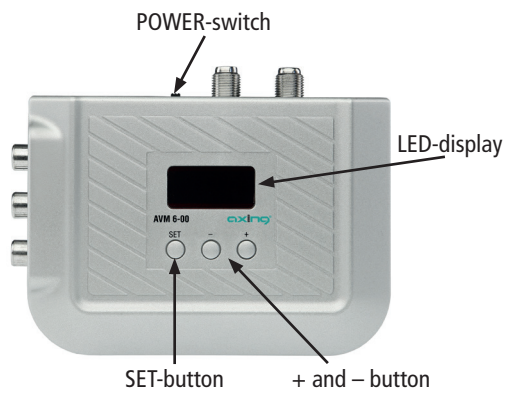


WEEE Nr. DE26869279 | Electrical and electronic components must not be disposed of as residual waste, it must be disposed of separately.



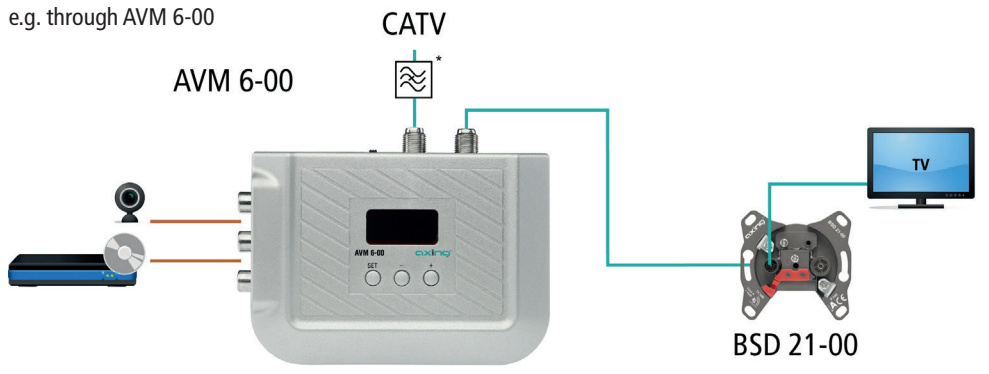
**Field of application and product discription**

The devices are suited only for distributing radio and television signals in the house! If the device is used for other purposes, no warranty is given!  
 The Audio/Video Modulator modulates an A/V signal in a RF channel to connect to a television set or to feed a small house network.  
 At the input one may connect a CCD camera, a VCR, a DVD player or a similar item. In this way a children's room, a house entrance or another sensitive area can be monitored.  
 With easy programming steps, a channel, which is not used for TV-transmission, can be selected to transmit the signal from the input source.



**Signal feeding:**

e.g. through AVM 6-00



Koax

Audio/Video

\* For the application a band rejection filter must be used, to block one channel of the CATV spectrum.

**Programming of the output channel**

Switch on the AVM 6-00 on the power switch. To set the channels, press the + or - key. The displayed value is automatically stored.  
 To switch the VHF channel spacing from It (Italy) to Eu (Germany), press the SET key. The spacing used in Germany is identified by briefly flashing Eu. In this setting, the VHF channels will be shown with the prefix E on the display.  
 For special channels, an S is shown in front of the number. No ID is shown for UHF channels.

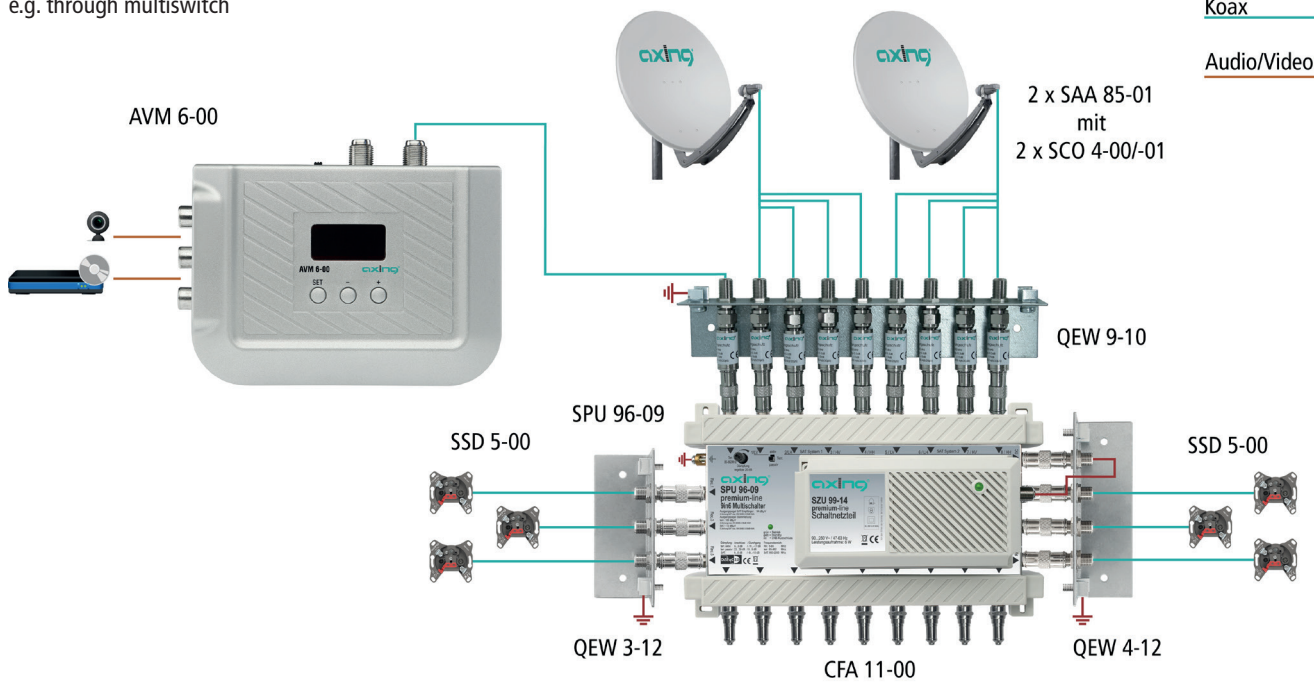
**Functions menu**

Special functions can be set by simultaneously pressing + -. The possible settings are shown in the following table

	1st digit	2nd digit	Setting
picture-sound carrier offset	0	0	4,5 MHz
	0	1	5,5 MHz (default)
	0	2	6,0 MHz
	0	3	6,5 MHz
Signal generator	1	0	off (default)
	1	1	on
Sound carrier amplitude	2	0	12 dB
	2	1	16 dB (default)

To leave the functions menu, press the SET Key

e.g. through multiswitch



Koax

Audio/Video