



WARNUNG

- ▶ Beachten Sie die dem Gerät beiliegenden Sicherheitshinweise! Diese sind auch unter der folgenden Internetadresse abrufbar: https://download.axing.com/BAs/Sicherheitshinweise_9sprachig.pdf
- ▶ Benutzen Sie das Gerät ausschließlich wie in dieser Betriebsanleitung beschrieben und insbesondere nach dem Stand der Technik. Wird das Gerät für andere Einsätze verwendet, wird keine Gewährleistung übernommen!

Technische Daten:

Typ	SPU 21-02	SPU 41-02	SPU 82-00
Eingänge			
Anzahl	2	4	2 × 4
Frequenzbereich	950...2200 MHz	950...2200 MHz	950...2200 MHz
Entkopplung SAT-Eingänge SAT-Eingänge	≥ 20 dB	≥ 30 dB	≥ 30 dB
Teilnehmeranschlüsse			
Anzahl	1	1	2
Schaltkriterien	Position	Position Option	Position Option
Unterstützte DiSEqC-Level		1.0 2.0	
Anschlussdämpfung SAT	typ. 4 dB	typ. 4 dB	typ. 4 dB
Anschlüsse			
Anschlusstyp		F	
Allgemein			
Betriebstemperaturbereich (gemäß EN 60065)		-20...+50°C	
Maße (B × H × T) ca.	70 × 120 × 30 mm	110 × 120 × 30 mm	110 × 120 × 50 mm
Gewicht	0,100 kg	0,150 kg	0,258 kg



SPU 21-02 | SPU 41-02 SPU 82-00 basic-line DiSEqC-Umschalter Betriebsanleitung

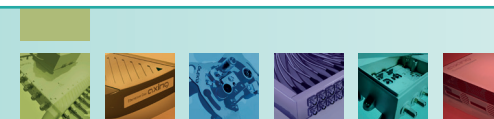


CE-Konfirmationserklärung

Hiermit erklärt AXING AG, dass das Gerät den Anforderungen der Richtlinie 2014/53/EU entspricht. Die vollständige EU-Konformitätserklärung ist unter der folgenden Internetadresse abrufbar: <https://axing.com/downloads/ce/>.



WEEE Nr. DE26869279 | Elektrische und elektronische Komponenten nicht mit dem Restmüll, sondern separat entsorgen.



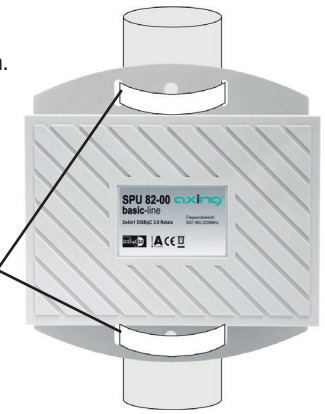
Verwendungsbereich:

Alle beschriebenen Geräte sind ausschließlich für den Einsatz zum Verteilen von Radio- und Fernsehsignalen im Haus geeignet! Wird das Gerät für andere Einsätze verwendet, wird keine Garantie übernommen!

Wetterschutzgehäuse:

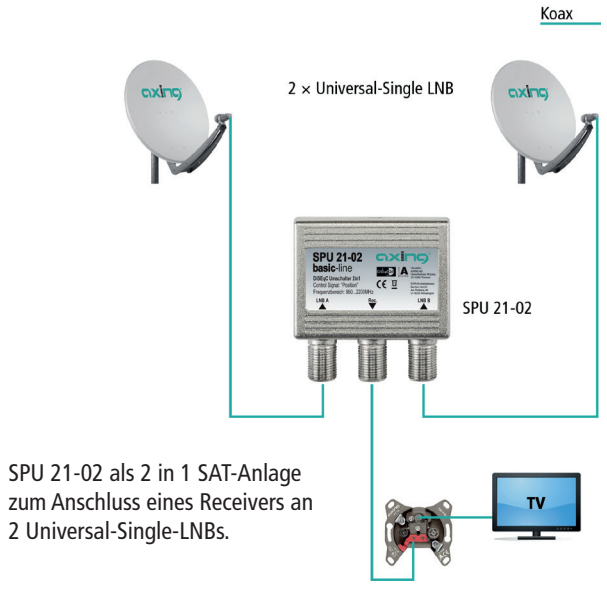
Alle DiSEqC-Umschalter werden mit Wetterschutzgehäuse geliefert. Dadurch ist eine einfache und betriebssichere Montage z. B. am Antennenmast möglich. Bei Montage im Freien muss unbedingt auf wasserdichte Verschraubungen der Anschlüsse geachtet werden!

Einfache Montage mit Kabelbindern



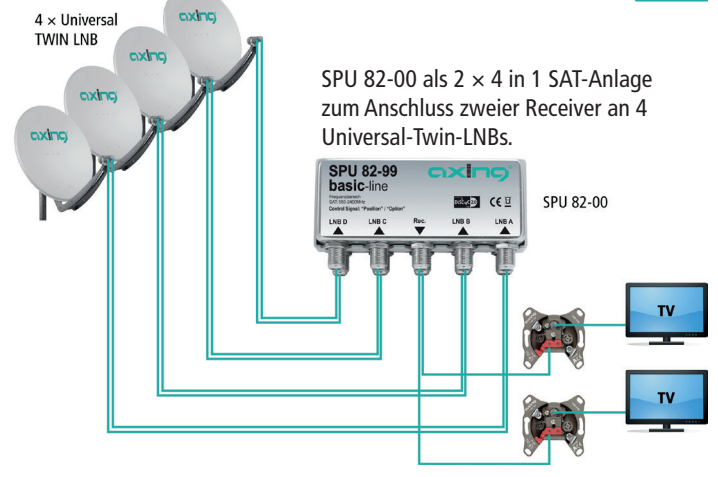
Produktbeschreibung SPU 21-02

Der SPU 21-02 ist ein 2 in 1 Umschalter, mit dem zwischen zwei SAT-Antennen umgeschaltet werden kann. Dadurch können die Programme mehrerer Satelliten von einem SAT-Receiver empfangen werden



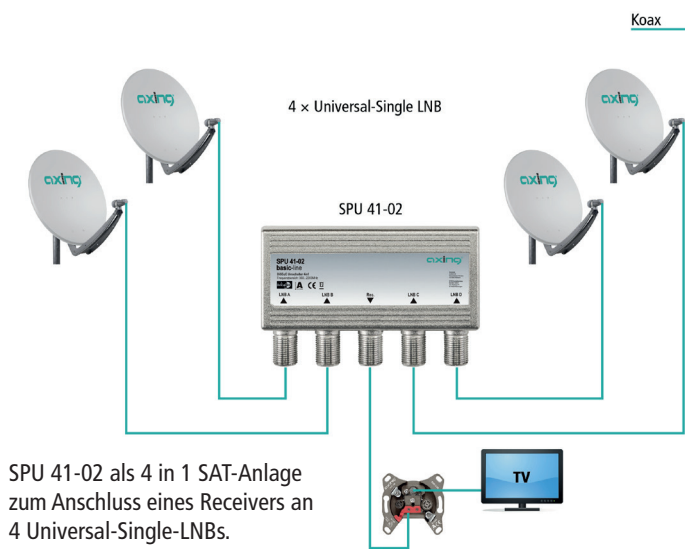
Produktbeschreibung SPU 82-00:

Der SPU 82-00 ist ein 2 x 4 in 1 Umschalter, mit dem zwischen vier SAT-Antennen (mit Twin-LNBs) umgeschaltet werden kann. Dadurch können zwei Teilnehmer unabhängig voneinander die Programme mehrerer Satelliten empfangen.



Produktbeschreibung SPU 41-02:

Der SPU 41-02 ist ein 4 in 1 Umschalter, mit dem zwischen vier SAT-Antennen umgeschaltet werden kann. Dadurch können die Programme mehrerer Satelliten von einem SAT-Receiver empfangen werden.





WARNING

- ▶ Observe the safety instructions supplied with the device! They are also available at the following Internet address: https://download.axing.com/BAs/Sicherheitshinweise_9sprachig.pdf
- ▶ Use the device only as described in these operating instructions and in particular in accordance with the state of the art. If the device is used for other purposes, no warranty will be assumed!

Technical data:

Type	SPU 21-02	SPU 41-02	SPU 82-00
Inputs			
Number	2	4	2 × 4
Frequency range	950...2200 MHz	950...2200 MHz	950...2200 MHz
Isolation SAT inputs SAT inputs	≥ 20 dB	≥ 30 dB	≥ 30 dB
Subscriber ports			
Number	1	1	2
Switch commands	Position	Position Option	Position Option
Supported DiSEqC level		1.0 2.0	
Tap loss SAT	typ. 4 dB	typ. 4 dB	typ. 4 dB
Connectors			
Connector type		F	
General			
Operating temperature range (acc. to EN 60065)		-20...+50°C	
Dimensions (W × H × D) appr.	70 × 120 × 30 mm	110 × 120 × 30 mm	110 × 120 × 50 mm
Weight	0,100 kg	0,150 kg	0,258 kg

SPU 21-02 | SPU 41-02

SPU 82-00

basic-line

DiSEqC switches

Operation instructions



CE Confirmation Declaration

Hereby, AXING AG declares that the device is in compliance with Directive 2014/53/EU. The full text of the EU declaration of conformity is available at the following internet address: <https://axing.com/en/downloads/ce/>.

WEEE Nr. DE26869279 | Electrical and electronic components must not be disposed of as residual waste, it must be disposed of separately.



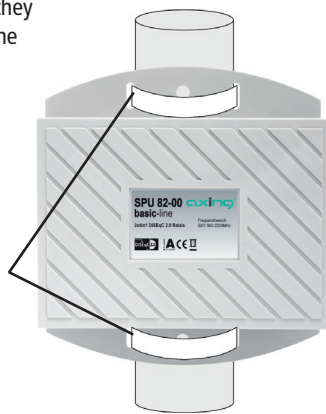
Field of application:

All described devices are suited only for distributing radio and television signals in the house! If the device is used for other purposes, no warranty is given!

Weather protection housing:

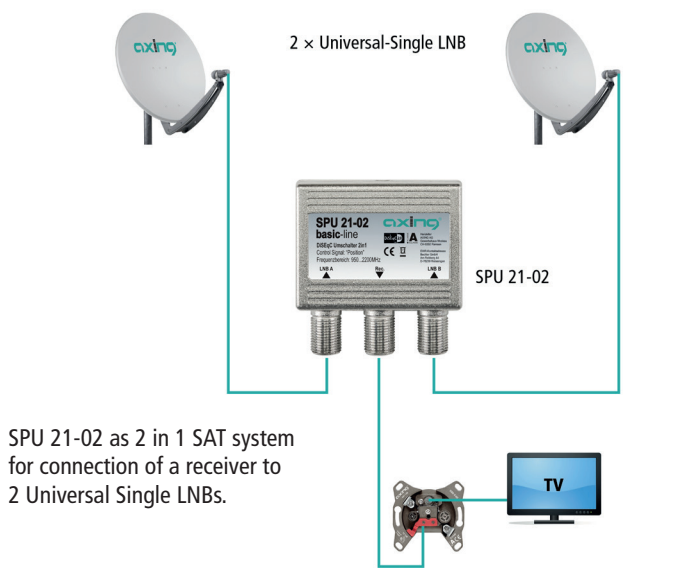
All DiSEqC-switches are delivered in a weather protection housing. Therefore they can be easily and reliably mounted at the aerial mast outside. If installed outside, make sure to use watertight connectors!

Easy to mount with cable ties



Product discription SPU 21-02:

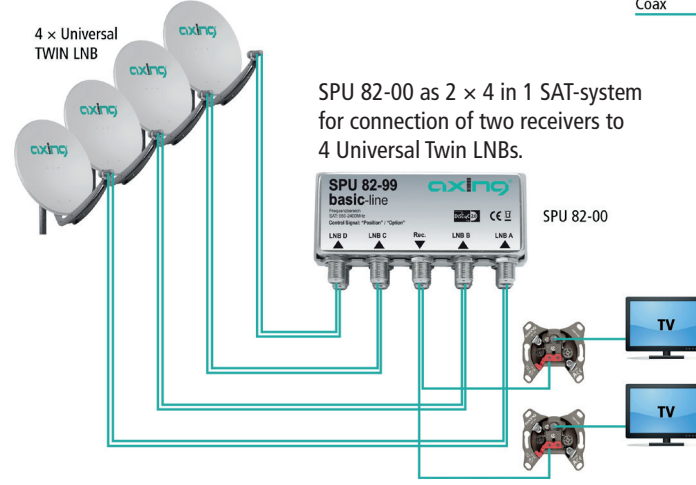
The SPU 21-02 is a 2 in 1 switch which allows to switch between two SAT antennas. This allows the programs of several satellites to be received via one SAT receiver. Coax



SPU 21-02 as 2 in 1 SAT system for connection of a receiver to 2 Universal Single LNBs.

Product discription SPU 82-00:

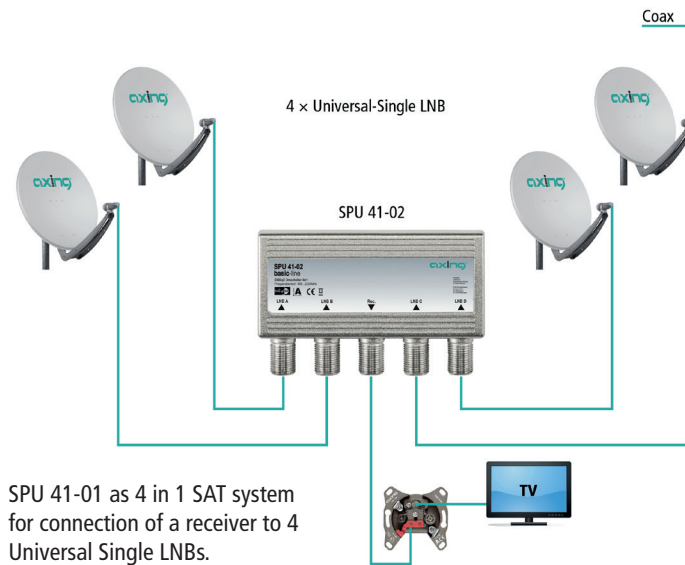
The SPU 82-00 is a 2 x 4 in 1 switch which allows to switch between four SAT antennas. (with Twin-LNBs). This makes it possible that two subscribers independently receive the programs of several satellites. Coax



SPU 82-00 as 2 x 4 in 1 SAT-system for connection of two receivers to 4 Universal Twin LNBs.

Product discription SPU 41-02:

The SPU 41-02 is a 4 in 1 switch which allows to switch between four SAT antennas. This allows the programs of several satellites to be received via one SAT receiver. Coax



SPU 41-01 as 4 in 1 SAT system for connection of a receiver to 4 Universal Single LNBs.