

SZU 60-00

Steckdosen-Programmer

Betriebsanleitung



Inhaltsverzeichnis

1. Allgemeines	4
1.1. Lieferumfang	4
1.2. Systembeschreibung	4
Installation	5
1.3. Software	5
1.4. Inbetriebnahme	5
1.5. Anschluss an der SSD 6-xx.....	6
2. Bedienung.....	7
2.1. Konfiguration der User-Bänder	7
2.2. Zuletzt geschriebene Konfigurationen	8
2.3. Fragen/Antworten.....	9

Sicherheitshinweise



WARNUNG

Beachten Sie die folgenden Sicherheitshinweise!

- Die Antennensteckdosen der SSD 6-xx-Serie sind ausschließlich für den stationären Einsatz in Antennenverteilanlagen von Gebäuden vorgesehen und sind fester Bestandteil der Gebäudeinstallation. Ein andersartiger Einsatz ist zuvor mit dem Hersteller abzustimmen.
- Der Programmieradapter SZU 60-00 ist ein Werkzeug zum Verbinden der programmierbaren Antennensteckdose mit einem PC/Notebook/Laptop.
- Potentialausgleich und ein eventuell notwendiger Blitzschutz müssen nach den gültigen Vorschriften ausgeführt werden. Insbesondere bei häuserübergreifender Installation sind die auftretenden Potentialunterschiede zu beachten.
- Die Geräte und die dazugehörigen Netzteile dürfen nicht geöffnet werden, es besteht die Gefahr eines Stromschlags. Reparaturen und Modifikationen dürfen nur vom Hersteller ausgeführt werden.



Hiermit erklärt die AXING AG, dass die gekennzeichneten Produkte den geltenden Richtlinien entsprechen.



WEEE Nr. DE26869279 | Elektrische und elektronische Komponenten nicht mit dem Restmüll, sondern separat entsorgen.

1. Allgemeines

1.1. Lieferumfang



1 x Antennensteckdosen-Programmer SZU 60-00

1 x F-Quickfix-Kabel schwarz 1,5 mtr.

1 x USB auf mini USB, 2 mtr. Schwarz

1.2. Systembeschreibung

Einkabelsysteme ermöglichen es, mehrere Empfänger unabhängig voneinander an einer gemeinsamen Koaxialleitung zu betreiben. Diese Systeme sind jedoch nicht direkt für wohnungsübergreifende Installationen geeignet. Es sind zunächst keine Schutzmechanismen gegen Manipulation und Fehlkonfiguration der Empfangsgeräte vorgesehen sind. Dadurch kann es zu unbeabsichtigten Störungen oder gar einem Totalausfall des Systems kommen.

Die Antennensteckdosen der SSD 6-xx-Serie beinhalten Schutzmechanismen, damit nur zulässige Steuerbefehle in das Verteilnetz gelangen. Dazu werden u.a. die User-Band-IDs geprüft und es werden nur Steuerbefehle für die User-Band-IDs in das Verteilnetz gelassen, für die eine Antennensteckdose konfiguriert wurde. Steuerbefehle die andere User Band-IDs beeinflussen könnten werden geblockt.

Die Berechtigungen werden mittels eines PCs/Laptops und einer speziellen Software und dem Programmieradapter SZU 60-00 in der Antennensteckdose abgelegt.

Die Antennensteckdosen der SSD 6-xx--Serie sind kompatibel mit Steuerbefehlen nach EN50494 und EN50607. Im Auslieferungszustand sind zunächst alle User-Band-IDs zugelassen und die Antennensteckdosen blockieren eine Dauerspannung von größer 15V und einen 22kHz-Dauerton.

Hinweis: Die programmierbare Antennensteckdose wertet ausschließlich die User Band-ID aus, nicht die User Band-Frequenz. Daher kann die SSD 6-xx mit allen Einkabel-Multischaltern mit beliebigem Frequenzraster eingesetzt werden.

Installation

1.3. Software

Sie finden die Konfigurationssoftware "AnDoKon.exe" und ggf. notwendige Treiber zum Download entweder
→ indem Sie auf www.axing.com im Suchfeld den Artikel eingeben.

Oder unter

→ <https://axing.com/downloads/software-und-firmware/>

Die Software ist nicht geschützt und kann frei kopiert werden.

Es ist ausreichend die Datei "AnDoKon.exe" in ein beliebiges Verzeichnis zu kopieren und von dort zu starten.

Für die Anwendung ist ein Rechner mit Microsoft Windows XP, Windows Vista oder Windows 7 und installiertem Microsoft.NET Framework 4.0 und Microsoft .NET Framework 2.0 Redistributable (x86) notwendig. Bei Bedarf kann .NET Framework kostenlos über die Microsoft-Homepage heruntergeladen werden.



Fehlermeldung bei fehlendem .NET Framework oder falscher *Framework*-Version.

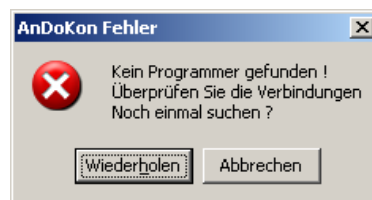
1.4. Inbetriebnahme

Sobald der SZU 60-00 per USB-Kabel mit dem PC/Laptop verbunden wird, sollte der Windows-Gerätemanager eine neue serielle Schnittstelle (COM-Port) erkennen. Die notwendigen Treiber sind normalerweise standardmäßig im Betriebssystem vorhanden.

Bei Problemen muss ein Treiber für einen FTDI FT232 installiert werden. Diesen Treiber können Sie mit der Datei CDM20814_Setup.zip installieren

Nach dem Start der Konfigurationssoftware "AnDoKon.exe" sucht diese automatisch nach dem angeschlossenen SZU 60-00 und konfiguriert die neue serielle Schnittstelle.

Sollte kein Programmierer gefunden werden erscheint folgende Fehlermeldung:

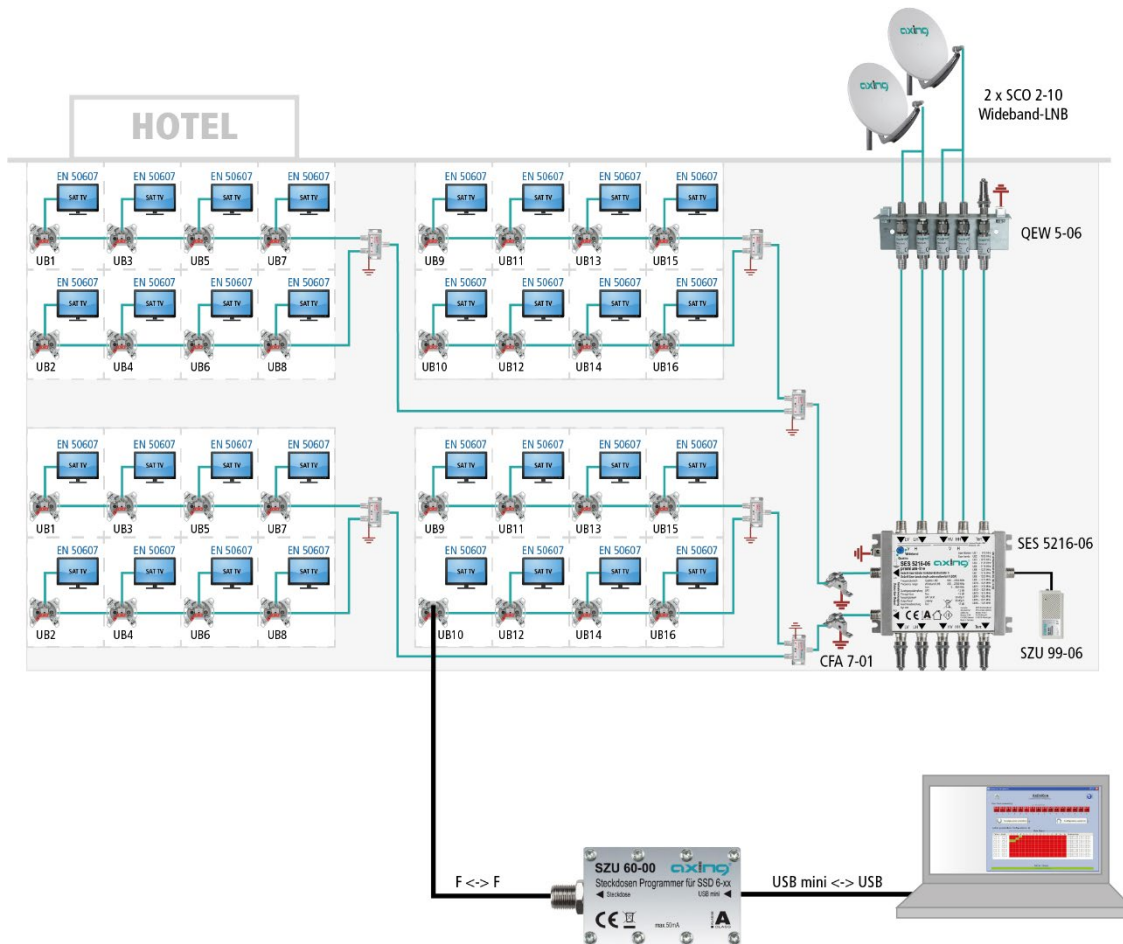


Kontrollieren Sie in diesem Fall die Verbindung zum Programmierer und ggf. Die Treiberinstallation. Im Gerätemanager muss ein "USB<->Seriell" Wandler auftauchen.

Wenn der Programmieradapter gefunden wird erscheint die Bedienoberfläche.

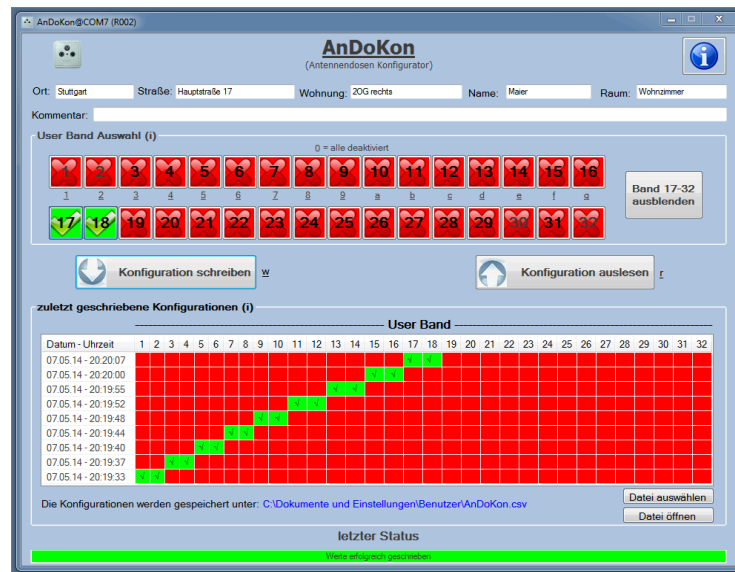
1.5. Anschluss an der SSD 6-xx

➔ Verwenden Sie das mitgelieferte F-Quickfix-Kabel, um die SZU 60-00 mit der F-Buchse der SSD 6-xx zu verbinden.



Hinweis: Für die Programmierung selbst spielt es keine Rolle, ob die Antennenteckdose "nackt" auf dem Tisch liegt oder in einem SAT-System installiert ist.

2. Bedienung



Mit der AnDoKon-Software können die Antennensteckdosen vom Typ SSD 6-xx sowohl ausgelesen "Konfiguration auslesen" als auch programmiert werden "Konfiguration schreiben".

Die SSD 6-xx-Antennensteckdose kann, im ein- oder ausgebauten Zustand programmiert werden, d.h. diese können bei Bedarf im Büro oder in der Werkstatt vorprogrammiert werden.

Für eine bessere Übersicht in kleineren Systemen lassen sich die Statusfelder für die User Band-IDs 17 bis 32 ausblenden „Band 17-32 ausblenden“. Mit „Band 17-32 einblenden“ lassen die ausgeblendeten Statusfelder wieder anzeigen.

2.1. Konfiguration der User-Bänder

Der Bereich „User Band Auswahl“ befinden sich für User Band 1 bis 32 jeweils ein Statusfeld für die User Band-ID. Die Felder mit den gesperrten User Band-IDs werden durchgestrichen und in rot dargestellt während die freigegebenen User Band-IDs mit einem Häkchen in grün dargestellt werden.



Je nach Anwendungsfall wird unter Umständen mehr als eine User Band-ID pro Antennensteckdose freigegeben. Zum Beispiel werden für Twin-Receiver zwei User Band-IDs benötigt.

➔ Durch das Anklicken der Statusfelder lässt sich der Zustand der User Band-IDs verändern und diese somit freigeben oder sperren.

➔ Mit „Konfiguration Schreiben“ wird die Konfiguration an die Antennendose übertragen.

Die Bedienung kann zusätzlich über die Tastatur erfolgen. Die Kurztaste r entspricht "Konfiguration auslesen" und die Kurztaste w entspricht "Konfiguration schreiben".

Das Programmiergerät und die SSD 6-xx-Antennensteckdosen unterstützen User Band 1 bis 32. Wie viele User-Bands im Verteilnetz tatsächlich verfügbar sind, bestimmt der verwendete Einkabel-Multischalter.

Einkabelumsetzer nach EN50494 unterstützen maximal 8 User Band-IDs und Frequenzen. Programmiergerät und Antennensteckdosen sind jedoch bereits für den Nachfolgestandard EN50607 ausgelegt, dadurch sind 32

User Band-IDs wählbar. EN50494 und EN50607 werden gleich behandelt und können gemischt verwendet werden.

Nach EN50494 sind die User Band-Frequenzen mit den dazugehörigen User-Band-IDs aufsteigend, also hat beispielsweise UB1 die niedrigste und UB8 die höchste Frequenz. Da die Dämpfung im Verteilnetz frequenzabhängig ist, ist es meistens sinnvoll, die niedrigste Frequenz, also die niedrigste User Band-ID, an der Antennensteckdose mit der längsten Zuleitung freizugeben.

2.2. Zuletzt geschriebene Konfigurationen

In der Statuszeile „letzter Status“ wird angezeigt ob die Konfiguration erfolgreich an die Antennensteckdose übertragen wurde. Eine erfolgreiche Programmierung wird mit der grün hinterlegten Meldung „Werte erfolgreich geschrieben“ quittiert. Im Falle eines Fehlers wird das Feld rot hinterlegt „Fehler beim Schreiben der letzten Konfiguration“. Überprüfen sie die Einstellungen und gegebenenfalls die Anschlüsse und wiederholen sie den Vorgang.

Datum - Uhrzeit	1	2	3	4	5	6	7	8	9	10	11	12	13	14	15	16	17	18	19	20	21	22	23	24	25	26	27	28	29	30	31	32		
07.05.14 - 20:20:07																																		
07.05.14 - 20:20:00																																		
07.05.14 - 20:19:55																																		
07.05.14 - 20:19:52																																		
07.05.14 - 20:19:48																																		
07.05.14 - 20:19:44																																		
07.05.14 - 20:19:40																																		
07.05.14 - 20:19:37																																		
07.05.14 - 20:19:33																																		

In der Tabelle „zuletzt geschriebene Konfigurationen“ werden das Datum, der Aktivierungszustand der User Band IDs und die Sereinnummer der zuletzt programmierten Antennensteckdosen als Historie angezeigt. Freigegebene User Band IDs werden in der Tabelle in grüner Farbe dargestellt. Mit jeder neuen Programmierung werden die die Daten oben in der Historie eingefügt und somit rutschen die letzten Daten eine Zeile nach unten, wodurch die User Band-IDs übersichtlich auf die verschiedenen Antennensteckdosen verteilt werden können.

Für Dokumentationszwecke können zusätzliche Informationen eingepflegt werden.

In die Felder: Ort, Straße, Wohnung, Name, Raum und Kommentar können zusätzliche Informationen zu der derzeitig angeschlossenen Antennensteckdose eingegeben werden.

Ortsdaten
 Ort: Ramsen Straße: Gewerbehau Moskau Wohnung: 2 OG links Name: Axing Raum: Büro Zentrale
 Kommentar: Für den Kunden werden 2 User Band-IDs benötigt. Der Kunde hat einen Twin-Receiver.

Diese Zusatzinformationen werden gemeinsam mit dem Zeitstempel, die in der Antennensteckdose aktivierten User Band-IDs und die Seriennummer der Antennensteckdose in einer CSV formatierten Datei angefügt. Das Dateiformat CSV steht für englisch Comma-separated values und beschreibt den Aufbau einer Textdatei zur Speicherung oder zum Austausch einfach strukturierter Daten. Die Dateinamenserweiterung lautet .csv.

Die Konfigurationen werden gespeichert unter: C:\Users\HorstGalonska\Desktop\asad.csv
 Datei auswählen Datei öffnen

Mit „Datei Auswählen“ können sie den Speicherort und den Namen der Datei bestimmen.


Im Feld „Die Konfigurationsdateien werden gespeichert unter:“ wird der komplette Pfad und der Dateiname der Datei angezeigt.

Mit „Datei öffnen“ können sie sich die Datei anzeigen lassen. Für das Anzeigen der Datei wird das in ihrem System hinterlegte Standardprogramm verwendet.

2.3. Fragen/Antworten

- Wozu brauche ich überhaupt konfigurierbare Antennensteckdosen?
Bei teilnehnergesteuerten Einkabelsystemen arbeiten mehrere Receiver logisch parallel auf einer Ableitung. Um die Steuerbefehle der verschiedenen Receiver unterscheiden zu können muß jeder Receiver eine eindeutige Identifizierung senden, die so genannte "User Band-ID". Diese wird im Menü des Receivers eingestellt. Ist diese ID doppelt vergeben so konkurrieren die Receiver um das Signal, wodurch kein TV-Empfang möglich ist. Die konfigurierbare Antennendose überwacht die vom Receiver gesendeten Steuerbefehle und lässt nur die Befehle passieren, die für die jeweilige Antennensteckdose zugelassen sind. Dadurch können keine anderen User Band-Frequenzen / Umsetzungen gestört werden. Das setzt selbstverständlich voraus, das das jeweilige User Band auch nur für eine Antennensteckdose freigeschaltet wurde.
- Mit welchen Einkabelumsetzern funktionieren die Antennendosen?
Die Antennendosen funktionieren mit allen Einkabelumsetzern die nach EN50494 oder EN 50607 arbeiten. Es ist unerheblich welcher Umsetzerchipsatz und welche User Band-Frequenzen verwendet werden, ausschlaggebend ist die User Band-ID.
- Muß ich eine bestimmte Reihenfolge einhalten?
Für die Programmierung selbst ist es egal ob die Antennensteckdose "nackt" auf dem Tisch liegt oder eingebaut ist. Die Freigabe der User Band-IDs kann grundsätzlich beliebig erfolgen. Nach EN50494 sind die User Band-Frequenzen mit den dazugehörigen User-Band-IDs aufsteigend, also hat beispielsweise UB1 die niedrigste und UB8 die höchste Frequenz. Da die Dämpfung im Verteilnetz frequenzabhängig ist, ist es meistens sinnvoll, die niedrigste Frequenz, also die niedrigste User Band-ID, an der Antennensteckdose mit der längsten Zuleitung freizugeben.
- Warum wird für die Software Windows XP, Vista oder Windows 7 vorausgesetzt?
Das Programm ist primär für Microsoft Windows geschrieben, da dieses System am weitesten verbreitet ist. Leider verhalten sich verschiedene Windows-Versionen unterschiedlich und es können nicht alle Konstellationen getestet werden, was aber nicht bedeutet, das das Programm nicht auf anderen Systemen laufen würde.
- Ich habe Probleme bei der automatischen Receiveranmeldung
Einige Receiver senden bei einer semi-automatischen Installation Steuerbefehle in das Verteilnetz, die andere laufende Bildübertragungen stören würden (z.B. den Befehl "schalte alle Baken ein"). Da die Antennendose einen ungestörten Empfang sicherstellt werden alle Steuerbefehle, die andere Userbänder stören könnten, blockiert. Bei solchen Receivern muß User Band-ID und Frequenz manuell eingegeben werden.
- Muß ich für Twin-Receiver zwei Antennensteckdosen installieren?
Nein, an der Antennensteckdose können auch mehrere, beliebige Userbänder freigeschaltet werden. Die Userbänder brauchen nicht benachbart zu sein. Moderne Twin-Receiver versorgen sich im Einkabelmodus üblicherweise über einen Eingang. Falls nicht kann ein diodenentkoppelter Zweifachverteiler mit Gleichspannungsdurchlass zwischen Antennensteckdose und Receiver geschaltet werden.
- Saugt der Einkabelumsetzer den Akku meines Laptops leer?
Nein, die Antennensteckdose wird mit einer Fernspeisung von 5V aus dem Laptop programmiert. Die Antennendose erkennt diesen Spannungspegel als Programmiermodus und unterbricht den Fernspeisepfad zum Umsetzer.

Hersteller | Manufacturer
AXING AG
Gewerbehäus Moskau
 8262 Ramsen

EWR-Kontaktadresse | EWR contact adress
Bechler GmbH
Am Rebberg 44
 78239 Rielasingen

SZU 60-00

Antenna wall outlet programmer

Operation instructions



Table of contents

- 1. General information 4
 - 1.1. Scope of delivery..... 4
 - 1.2. System description..... 4
- 2. Installation: 5
 - 2.1. Software 5
 - 2.2. Commissioning 5
 - 2.3. Connection to SSD 6-xx 6
- 3. Operation 7
 - 3.1. Configuration of user bands 7
 - 3.2. Transferred Configurations 8
 - 3.3. Questions/Answers 9

Safety instructions

WARNUNG

Observe the following safety instructions!

- ➔ The antenna wall outlets of the SSD 6-xx series are exclusively intended for stationary use in antenna distribution systems of buildings and are an integral part of the building installation. Any other use must be agreed in advance with the manufacturer.
- ➔ The SZU 60-00 programming adapter is a tool for connecting the programmable antenna wall outlet to a PC/notebook/laptop.
- ➔ Equipotential bonding and any necessary lightning protection must be carried out in accordance with the applicable regulations. The potential differences that occur must be taken into account, especially in the case of cross-house installation.
- ➔ Do not open the devices and the corresponding power supply units, as there is a risk of electric shock. Repairs and modifications may only be carried out by the manufacturer.



Herewith AXING AG declares that the marked products comply with the valid guidelines.



WEEE No. DE26869279 | Electrical and electronic components must not be disposed of as residual waste, it must be disposed of separately.

1. General information

1.1. Scope of delivery



1 x antenna wall outlet programmer SZU 60-00

1 x F-Quickfix-cable black 1,5 mtr.

1 x USB to mini USB, 2 mtr. black

1.2. System description

Single cable systems make it possible to operate several receivers independently of each other on a common coaxial line. However, these systems are not directly suitable for installations in several apartments. Initially, there are no protection mechanisms against manipulation and misconfiguration of the receivers. This can lead to unintentional disturbances or even a total failure of the system.

The antenna sockets of the SSD 6-xx series contain protective mechanisms so that only permissible control commands enter the distribution network. Among other things, the user band IDs are checked and only the control commands for the user band IDs for which an antenna socket has been configured are allowed into the distribution network. Control commands that could affect other User Band IDs are blocked.

The authorizations are stored in the antenna socket using a PC/laptop and special software and the SZU 60-00 programming adapter.

The antenna sockets of the SSD 6-xx- series are compatible with control commands according to EN50494 and EN50607. All user band IDs are permitted on delivery and the antenna sockets block a continuous voltage of more than 15V and a 22kHz continuous tone.

Hint: The programmable antenna wall outlet only evaluates the user band ID, not the user band frequency. Therefore the SSD 6-xx can be used with all single cable multiswitch with any frequency grid.

2. Installation:

2.1. Software

You will find the configuration software "AnDoKon.exe" and any necessary drivers to download either
 → by entering the article in the search field on www.axing.com .

Or under

→ <https://axing.com/downloads/software-und-firmware/>

The software is not protected and can be copied freely.

It is sufficient to copy the file "AnDoKon.exe" into any directory and start it from there.

The application requires a computer with Microsoft Windows XP, Windows Vista or Windows 7 and installed Microsoft.NET Framework 4.0 and Microsoft .NET Framework 2.0 Redistributable (x86). If required, the .NET Framework can be downloaded free of charge from the Microsoft homepage.



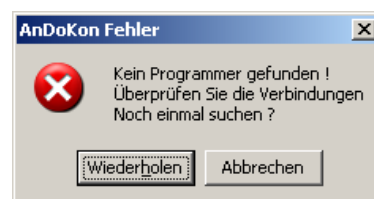
Error message if .NET Framework is missing or *Framework version* is wrong.

2.2. Commissioning

As soon as the SZU 60-00 is connected to the PC/laptop via USB cable, the Windows device manager should detect a new serial interface (COM port). The necessary drivers are normally available by default in the operating system. In case of problems a driver for a FTDI FT232 would have to be installed. You can install this driver with the file CDM20814_Setup.zip

After starting the configuration software "AnDoKon.exe", it automatically searches for the connected SZU 60-00 and configures the new serial interface.

If no programmer is found, the following error message appears:



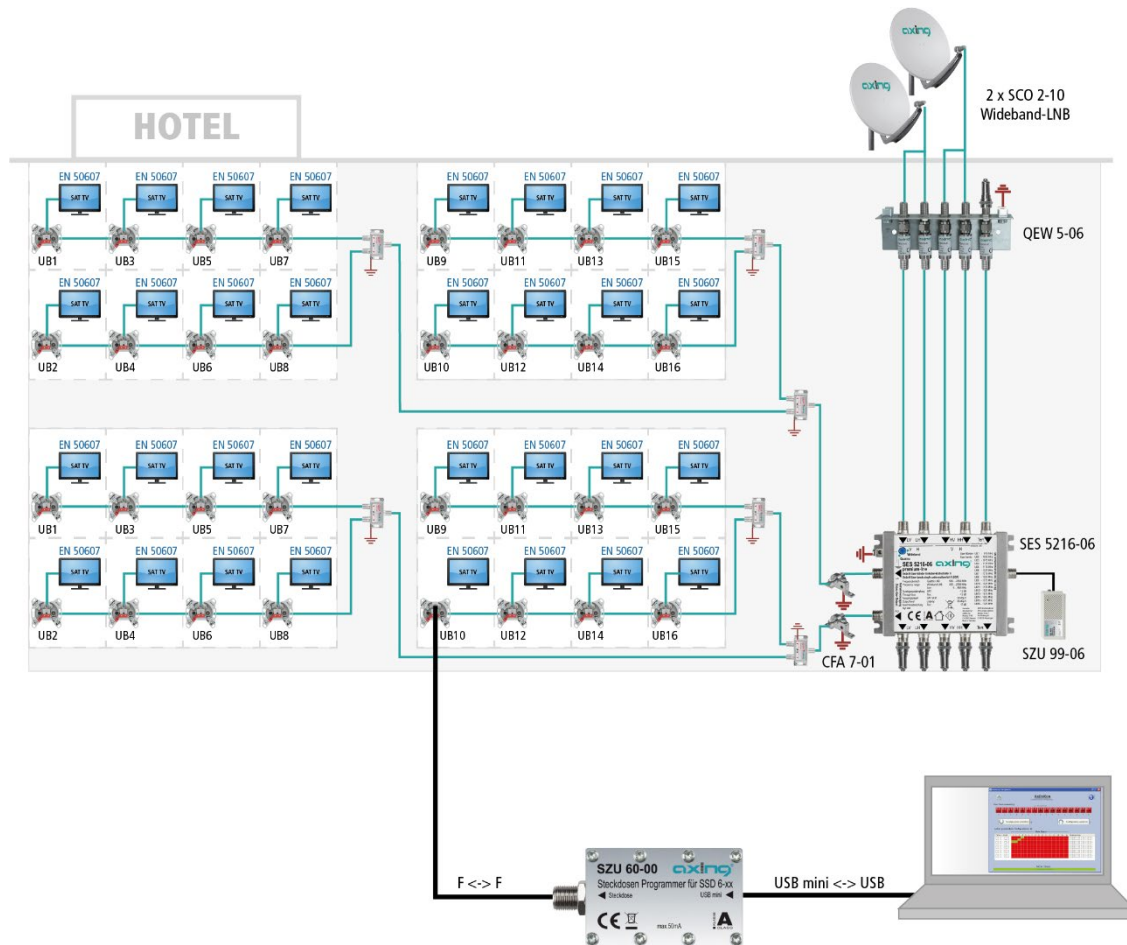
In this case, check the connection to the programmer and, if necessary, the driver installation.

A "USB<->Serial" converter must appear in the device manager.

If the programming adapter is found, the user interface appears.

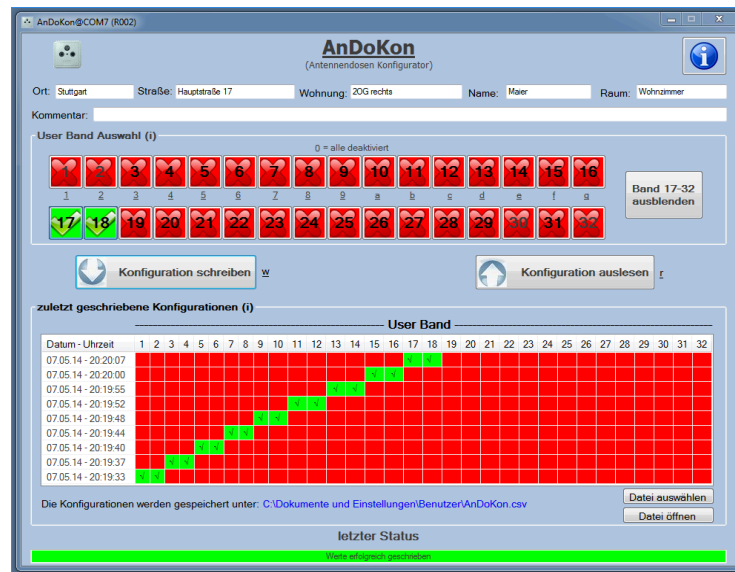
2.3. Connection to SSD 6-xx

➔ Use the supplied F-Quickfix cable to connect the SZU 60-00 to the F-female connector of the SSD 6-xx.



Note: For the programming itself it does not matter whether the antenna wall outlet is "naked" on the table or installed in a SAT-System.

3. Operation



With the AnDoKon software, the antenna wall outlets of type SSD 6-xx can be read out "Konfiguration schreiben" as well as programmed "Konfiguration auslesen".

The SSD 6-xx antenna wall outlet can be programmed in the installed or removed state, i.e. these can be pre-programmed if required in the office or in the workshop.

For a better overview in smaller systems, the status fields for User Band IDs 17 to 32 can be hidden "Band 17-32 ausblenden". With "Band 17-32 einblenden" the hidden status fields can be displayed again.

3.1. Configuration of user bands

The area "User Band Auswahl" contains a status field for the User Band ID for User Bands 1 to 32. The fields with the blocked User Band IDs are crossed out and displayed in red while the released User Band IDs are displayed with a check mark in green.



Depending on the application, more than one User Band ID per antenna wall outlet may be released. For example, two User Band IDs are required for twin receivers.

➔ By clicking on the status fields, you can change the status of the User Band IDs and thus enable or disable them.

➔ With "Konfiguration schreiben" the configuration is transferred to the antenna wall outlet.

Operation can also be carried out via the keyboard. The short key r corresponds to "Konfiguration auslesen" and the short key w corresponds to "Konfiguration schreiben".

The programming device and SSD 6-xx antenna wall outlet support user bands 1 to 32. The number of user bands actually available in the distribution network is determined by used single cable multiswitch.

Single cable converters according to EN50494 support a maximum of 8 user band IDs and frequencies.

However, the programming device and antenna wall outlets are already designed for the successor standard EN50607, which means that 32 user band IDs can be selected. EN50494 and EN50607 are treated the same and can be used mixed.

According to EN50494 the user band frequencies are ascending with the corresponding user band IDs, so for example UB1 has the lowest and UB8 the highest frequency. Since the attenuation in the distribution network is frequency-dependent, it is usually sensible to release the lowest frequency, i.e. the lowest user band ID, at the socket with the longest supply line.

3.2. Transferred Configurations

The status line "letzter Status" shows whether the configuration was successfully transferred to the antenna wall outlet. Successful programming is acknowledged with the green message "Werte erfolgreich geschrieben". In case of an error, the field "Fehler beim Schreiben der letzten Konfiguration" is highlighted in red. Check the settings and, if necessary, the connections and repeat the procedure.

Datum - Uhrzeit	1	2	3	4	5	6	7	8	9	10	11	12	13	14	15	16	17	18	19	20	21	22	23	24	25	26	27	28	29	30	31	32	
07.05.14 - 20:20:07																																	
07.05.14 - 20:20:00																																	
07.05.14 - 20:19:55																																	
07.05.14 - 20:19:52																																	
07.05.14 - 20:19:48																																	
07.05.14 - 20:19:44																																	
07.05.14 - 20:19:40																																	
07.05.14 - 20:19:37																																	
07.05.14 - 20:19:33																																	

In the table "zuletzt geschriebene Konfigurationen" the date, the activation status of the User Band IDs and the clean number of the last programmed antenna wall outlets are displayed as history. Released User Band IDs are displayed in the table in green. With each new programming, the data is inserted at the top of the history and thus the last data slides down one line, allowing the user band IDs to be clearly distributed among the different antenna wall outlets.

Additional information can be entered for documentation purposes.

Into the fields: Ort, Straße, Wohnung, Name, Raum and Kommentar can be entered additional information to the currently connected antenna wall outlet.

Ortsdaten
 Ort: Ramsen Straße: Gewerbehhaus Moskau Wohnung: 2 OG links Name: Azing Raum: Büro Zentrale
 Kommentar: Für den Kunden werden 2 User Band-IDs benötigt. Der Kunde hat einen Twin-Receiver.

This additional information is appended together with the time stamp, the User Band IDs enabled in the can, and the serial number of the can in a CSV formatted file. The CSV file format stands for Comma-separated values and describes the structure of a text file for storing or exchanging simply structured data. The file name extension is .csv.

Die Konfigurationen werden gespeichert unter: C:\Users\HorstGalonski\Desktop\asad.csv
 Datei auswählen
 Datei öffnen

With "Datei auswählen" you can determine the storage location and the name of the file.

In the field "Die Konfigurationsdateien werden gespeichert unter:" the complete path and the file name of the file are displayed.

With "Datei öffnen" you can display the file. The standard program stored in your system is used to display the file.

3.3. Questions/Answers

- Why do I need configurable antenna wall outlets at all?
In subscriber-controlled single-cable systems, several receivers operate logically in parallel on one derivation. In order to be able to distinguish the control commands of the different receivers, each receiver must send a unique identification, the so-called "User Band-ID". This is set in the menu of the receiver. If this ID is assigned twice, the receivers compete for the signal, which means that TV reception is not possible. The configurable antenna wall outlet monitors the control commands sent by the receiver and allows only those commands to pass which are permitted for the respective socket. This means that no other user band frequencies / conversions can be disturbed. This of course presupposes that the respective user band has only been activated for one can.
- With which single cable multiswitch do the antenna wall outlets work?
The antenna boxes work with all single cable multiswitches that work according to EN50494 or EN 50607. It does not matter which converter chipset and which user band frequencies are used, the decisive factor is the user band ID.
- Do I have to follow a certain order?
For the programming itself it does not matter whether the can is "naked" on the table or installed. The release of the User Band IDs can be carried out at will. According to EN50494 the user band frequencies are ascending with the corresponding user band IDs, so for example UB1 has the lowest and UB8 the highest frequency. Since the attenuation in the distribution network is frequency-dependent, it is usually sensible to release the lowest frequency, i.e. the lowest user band ID, at the socket with the longest supply line.
- Why does the software require Windows XP, Vista or Windows 7?
The program is primarily written for Microsoft Windows, since this system is the most widely used. Unfortunately different versions of Windows behave differently and not all constellations can be tested, but this does not mean that the program would not run on other systems.
- I have problems with the automatic receiver registration
Some receivers send control commands to the distribution network during a semi-automatic installation that would interfere with other running image transmissions (e.g. the command "turn on all beacons"). Since the antenna wall outlet ensures undisturbed reception, all control commands that could interfere with other user bands are blocked. For such receivers the user band ID and frequency must be entered manually.
- Do I have to install two boxes for twin receivers?
No, several user bands can be unlocked at the box. The user tapes do not need to be adjacent. In single cable mode, modern twin receivers are usually supplied via an input. If this is not the case, a diode-decoupled two-way distributor with DC voltage passage can be connected between the socket and the receiver.
- Does the single cable converter drain the battery of my laptop?
No, the can is programmed with a remote power supply of 5V from the laptop. The antenna wall outlet recognizes this voltage level as programming mode and interrupts the remote supply path to the converter.

