



WARNUNG

- ▶ Beachten Sie die dem Gerät beiliegenden Sicherheitshinweise! Diese sind auch unter der folgenden Internetadresse abrufbar: https://download.axing.com/BAs/Sicherheitshinweise_9sprachig.pdf
- ▶ Benutzen Sie das Gerät ausschließlich wie in dieser Betriebsanleitung beschrieben und insbesondere nach dem Stand der Technik. Wird das Gerät für andere Einsätze verwendet, wird keine Gewährleistung übernommen!

Technische Daten

Typ	SZU 99-15 (SZU 99-06 inkl. Adapterkabel)	SZU 99-14	SZU 99-22
Allgemein			
Ausgangsspannung		18 VDC	
Ausgangsstrom	2 A	1,2 A	0,7 A
Betriebsspannung	90 ... 250 VAC / 47 ... 63 Hz		
Leistungsaufnahme	39 W	23 W	18 W
Leistungsaufnahme ohne Last	0,4 W	0,3 W	0,2 W
Anschluss DC	F-Buchse		
Schutzklasse	II		

Lieferumfang

SZU 99-06

- 1 × Netzteil SZU 99-15
- 1 × Adapterkabel F auf Hohlstecker

SZU 99-14

- 1 × Netzteil SZU 99-14

SZU 99-15

- 1 × Netzteil SZU 99-15

SZU 99-22

- 1 × Netzteil SZU 99-22

Bei allen liegt bei

- 1 × Betriebsanleitung
- 1 × Sicherheitshinweise

SZU 99-22 | SZU 99-14 SZU 99-15 | SZU 99-06 premium-line

Externe Netzteile

Ausschließlich als Ersatzteile zu nutzen



= SZU 99-06

Betriebsanleitung



EU-Konformitätserklärung

Hiermit erklärt die AXING AG, dass die Produkte mit CE-Kennzeichnung den geltenden EU-weiten Anforderungen entsprechen.

WEEE Nr. DE26869279 | Elektrische und elektronische Komponenten nicht mit dem Restmüll, sondern separat entsorgen.

Hersteller
AXING AG
Gewerbehäus Moskau
8262 Ramsen

EWR-Kontaktadresse
Bechler GmbH
Am Rebbegg 44
78239 Rielasingen



Technische Verbesserungen, Änderungen im Design, Druckfehler und Irrtümer vorbehalten.

Verwendungsbereich

Die Geräte sind ausschließlich für die Stromversorgung der unten genannten Geräte geeignet! Wird das Gerät für andere Einsätze verwendet, wird keine Garantie übernommen!

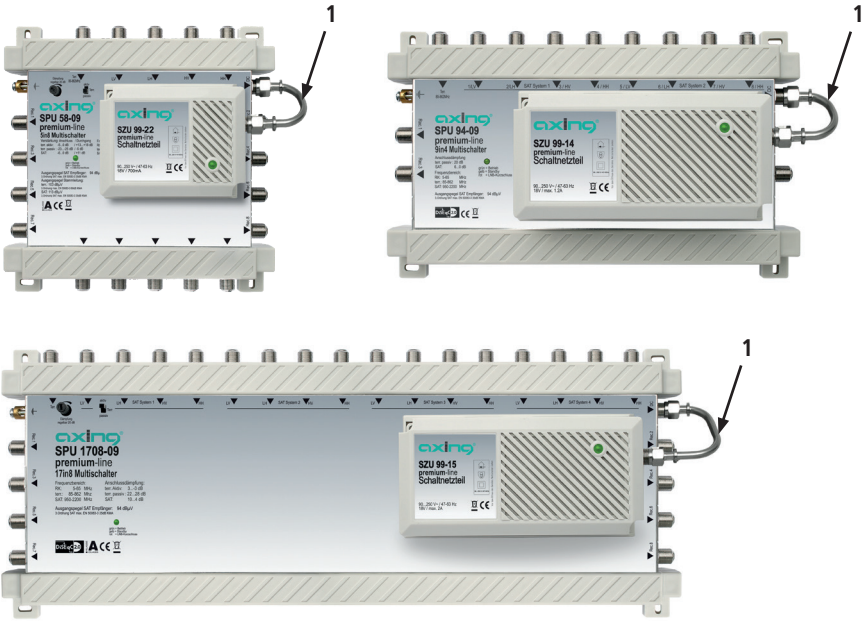
Das **SZU 99-06** besteht aus dem Netzteil **SZU 99-15** und einem Adapterkabel. Das **SZU 99-06** dient als externes Netzteil und ist ausschließlich als Ersatzteil zu nutzen für OPU 14-03, SES 522-06, SES 544-06, SES 984-06, SES 5216-06, SES 5416-06, SES 5816-06, SPU 1308-06, SPU 1312-06, SPU 1316-06, SPU 1324-06, SPU 1332-06, SPU 1708-06, SPU 1712-06, SPU 1716-06, SPU 1724-06, SPU 1732-06, SPU 512-06, SPU 516-06, SPU 524-06, SPU 532-06, SPU 58-06, SPU 912-06, SPU 916-06, SPU 924-06, SPU 932-06, SPU 98-06, SVS 1313-06, SVS 1717-06, SVS 440-06, SVS 550-06, SVS 990-06.

Das **SZU 99-14** dient als externes Netzteil und ist ausschließlich als Ersatzteil zu nutzen für SPU 910-09, SPU 916-09, SPU 94-09, SPU 96-09 und SVS 990-09.

Das **SZU 99-15** dient als externes Netzteil und ist ausschließlich als Ersatzteil zu nutzen für SPU 1708-09, SPU 1716-09 und SVS 1717-09.

Das **SZU 99-22** dient als externes Netzteil und ist ausschließlich als Ersatzteil zu nutzen für SPU 510-09, SPU 516-09, SPU 54-09, SPU 56-09, SPU 58-09 und SVS 550-09.

Prüfen Sie bei jedem Einsatzzweck, ob das Netzteil die richtige Ausgangsspannung und den nötigen Ausgangsstrom für das zu versorgende Gerät liefern kann!



Montage und Anschluss SZU 99-22/-14/-15

Altes Netzteil entfernen:

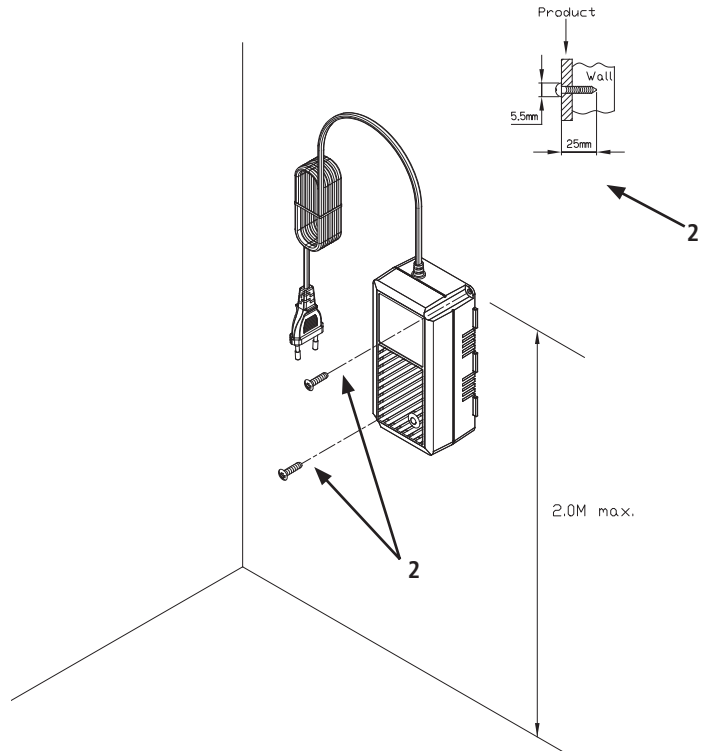
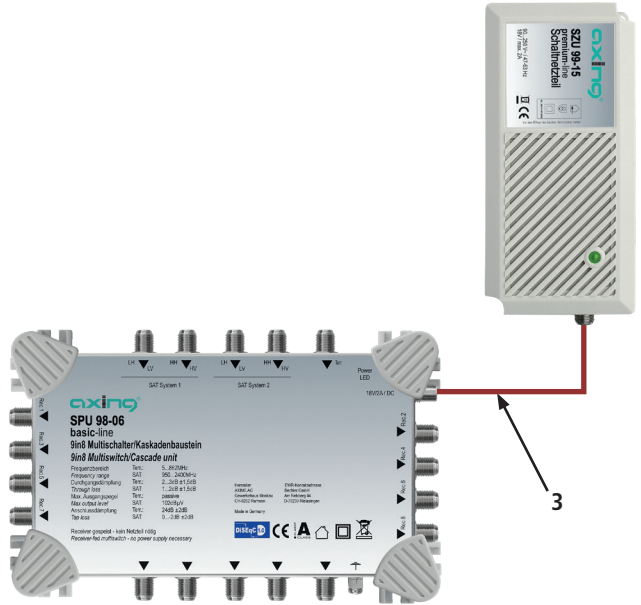
- ▶ Netzstecker ziehen.
- ▶ Lösen Sie die DC-Verbindung zwischen dem Netzteil und dem Multischalter (1).
- ▶ Drücken Sie dann die Verriegelungsnase der Grundplatte nach unten und schieben Sie das Netzteil nach rechts aus seiner Halterung.

Ersatznetzteil montieren und anschließen:

- ▶ Schieben Sie das neue Netzteil auf den Multischalter bis es hörbar in der Verriegelungsnase einrastet.
- ▶ Stellen Sie dann die Verbindung zwischen Netzteil und Multischalter wieder her.

Montage und Anschluss SZU 99-06

- ▶ Montieren Sie das Netzteil auf einer flachen Oberfläche. Verwenden Sie passende Montageschrauben und die Montagelöcher am Gerät (2).
- ▶ Verwenden Sie für folgende Geräte das beim SZU 99-06 mitgelieferte Adapterkabel (3): SPU 512-06, SPU 516-06, SPU 524-06, SPU 532-06, SPU 58-06, SPU 912-06, SPU 916-06, SPU 924-06, SPU 932-06, SPU 98-06, SPU 1308-06, SPU 1312-06, SPU 1316-06, SPU 1324-06, SPU 1332-06, SPU 1708-06, SPU 1712-06, SPU 1716-06, SPU 1724-06, SPU 1732-06, SVS 1313-06, SVS 1717-06, SVS 550-06, SVS 990-06
- ▶ Verwenden Sie für folgende Geräte ein Koaxialkabel mit zwei F-Steckern (nicht im Lieferumfang enthalten): SES 522-06, SES 544-06, SES 984-06, SES 5216-06, SES 5416-06, SES 5816-06, SVS 440-06
- ▶ Schließen Sie das Netzteil erst dann an der Netzsteckdose an, wenn alle Installationsarbeiten abgeschlossen sind.



Hinweis zu allen Netzteilen
Die Montagehöhe über dem Boden muss zwischen 1 m und 2 m betragen.

WARNING

- ▶ Observe the safety instructions supplied with the device!
They are also available at the following Internet address:
https://download.axing.com/BAs/Sicherheitshinweise_9sprachig.pdf
- ▶ Use the device only as described in these operating instructions and in particular in accordance with the state of the art.
If the device is used for other purposes, no warranty will be assumed!

Technical data

Type	SZU 99-15 (SZU 99-06 incl. adapter cable)	SZU 99-14	SZU 99-22
General			
Output voltage		18 VDC	
Output current	2 A	1,2 A	0,7 A
Operation voltage	90 ... 250 VAC / 47 ... 63 Hz		
Power consumption	39 W	23 W	18 W
Power consumption open-circuit	0,4 W	0,3 W	0,2 W
Connector DC		F-female	
Protection class		II	

Scope of delivery

SZU 99-06

- 1 × Power supply SZU 99-15
- 1 × adapter cable F to barrel connector

SZU 99-14

- 1 × Power supply SZU 99-14

SZU 99-15

- 1 × Power supply SZU 99-15

SZU 99-22

- 1 × Power supply SZU 99-22

For all of them:

- 1 × Operation instructions
- 1 × Safety instructions

SZU 99-22 | SZU 99-14

SZU 99-15 | SZU 99-06

premium-line

External power supplies

To be used only as spare parts



= SZU 99-06

Operation instructions



CE EU Declaration of Conformity
Hereby AXING AG declares that the CE marked products comply with the valid EU guidelines.
WEEE Nr. DE26869279 | Electrical and electronic components must not be disposed of as residual waste, it must be disposed of separately.

Manufacturer
AXING AG
Gewerbehau Moskau
8262 Ramsen

EEA contact address
Bechler GmbH
Am Rebborg 44
78239 Rielasingen

Technical improvements, changes in design, printing and other errors reserved.

Field of application

The devices are only suitable for the power supply of the devices mentioned below! If a device is used for other purposes, no warranty is given.

The SZU 99-06 consists of the power supply SZU 99-15 and an adapter cable.

The SZU 99-15 is an external power supply to be used exclusively as spare part for OPU 14-03, SES 522-06, SES 544-06, SES 984-06, SES 5216-06, SES 5416-06, SES 5816-06, SPU 1308-06, SPU 1312-06, SPU 1316-06, SPU 1324-06, SPU 1332-06, SPU 1708-06, SPU 1712-06, SPU 1716-06, SPU 1724-06, SPU 1732-06, SPU 512-06, SPU 516-06, SPU 524-06, SPU 532-06, SPU 58-06, SPU 912-06, SPU 916-06, SPU 924-06, SPU 932-06, SPU 98-06, SVS 1313-06, SVS 1717-06, SVS 440-06, SVS 550-06, SVS 990-06.

The SZU 99-14 is used as an external power supply to be used exclusively as spare part for SPU 910-09, SPU 916-09, SPU 94-09, SPU 96-09 and SVS 990-09.

The SZU 99-15 is used as an external power supply to be used exclusively as spare part for SPU 1708-09, SPU 1716-09 and SVS 1717-09.

The SZU 99-22 is used as an external power supply to be used exclusively as spare part for SPU 510-09, SPU 516-09, SPU 54-09, SPU 56-09, SPU 58-09 and SVS 550-09.

Check for the correct output voltage and the necessary output current for the device to be supplied for each application.

Mounting and connection SZU 99-22/-14/-15

Remove the old power supply unit:

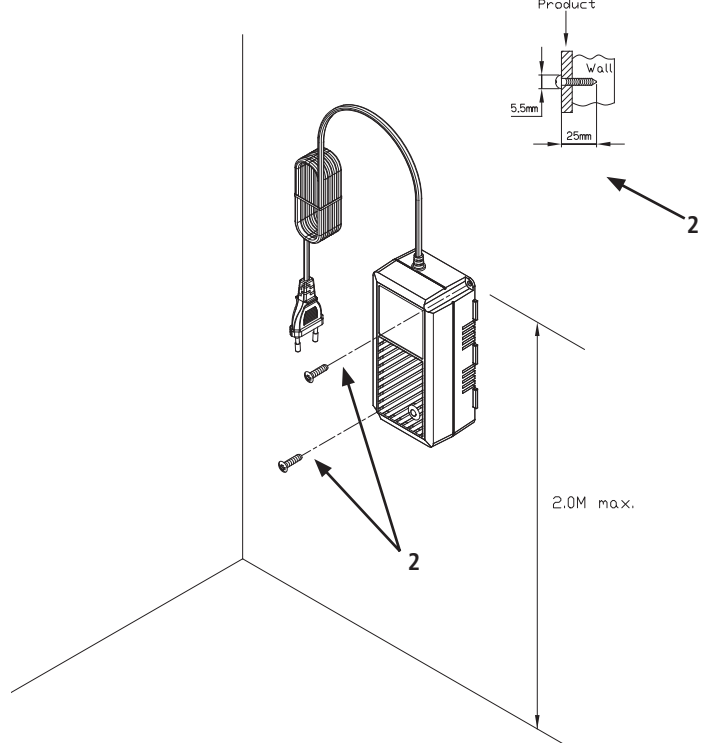
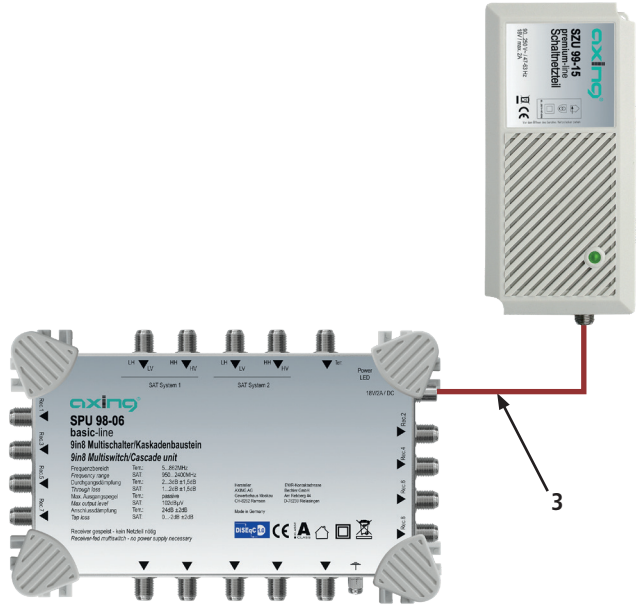
- ▶ Pull the mains plug.
- ▶ Disconnect the DC connection between the power supply unit and the multiswitch (1).
- ▶ Then press down the locking lug on the base plate and slide the power supply unit to the right out of its holder.

Mount and connect the spare power supply unit:

- ▶ Slide the new power supply unit onto the multiswitch until it audibly engages in the locking lug.
- ▶ Then re-establish the connection between the power supply unit and the multiswitch.

Mounting and connection SZU 99-06

- ▶ Mount the power supply unit on a flat surface. Use suitable mounting screws and the mounting holes on the device (2).
- ▶ For the following devices, use the adapter cable (3) supplied with the SZU 99-06:
 SPU 512-06, SPU 516-06, SPU 524-06, SPU 532-06, SPU 58-06, SPU 912-06, SPU 916-06, SPU 924-06, SPU 932-06, SPU 98-06, SPU 1308-06, SPU 1312-06, SPU 1316-06, SPU 1324-06, SPU 1332-06, SPU 1708-06, SPU 1712-06, SPU 1716-06, SPU 1724-06, SPU 1732-06, SVS 1313-06, SVS 1717-06, SVS 550-06, SVS 990-06
- ▶ Use a coaxial cable with two F-connectors (not included) for the following devices: SES 522-06, SES 544-06, SES 984-06, SES 5216-06, SES 5416-06, SES 5816-06
- ▶ Do not connect the power supply unit to the mains socket until all installation work has been completed.



Note about all power supplies
 The mounting height above the floor must be between 1 m and 2 m.