

# EOC 1-31 und EOC 2-31

## Ethernet over Coax

## Peer to Peer

### Betriebsanleitung



# Inhaltsverzeichnis

1. Produktbeschreibung .....	4
1.1. Kompatibilität .....	5
1.2. Lieferumfang .....	6
1.3. Anschlüsse und LED-Anzeigen auf der Rückseite .....	7
2. Montage .....	8
3. Installation .....	9
3.1. Spannungsversorgung .....	9
3.2. Anschluss an die Antennensteckdose (G.hn) .....	9
3.3. Ethernet-Verbindungen .....	9
3.4. WLAN-Zugang zum EOC 2-31 .....	10
3.5. Netzwerk-Verbindungen .....	11
4. EoC-Anwendungen .....	12
4.1. Internet vom Kabelnetzbetreiber .....	12
4.1.1. Das Prinzip .....	12
4.1.2. Die Umsetzung .....	13
4.2. Internet vom Telefonanbieter .....	14
4.2.1. Verstärker mit abschaltbarem Rückkanal .....	14
4.2.2. Verstärker ohne abschaltbaren Rückkanal .....	15
4.3. Einspeisung in einer SAT-ZF-Verteilstruktur .....	16
4.3.1. Am terrestrischen Eingang eines Multischalters .....	16
4.3.2. Am Teilnehmerausgang eines Multischalters .....	17
4.3.3. Mit Einspeiseweiche für ein SAT-System mit QUAD-LNB .....	18
5. Konfiguration des EOC 2-31 .....	19
5.1. Zugriff zur Benutzeroberfläche .....	19
5.2. Information .....	19
5.3. Netzwerk-Einstellungen (Network) .....	20
5.4. WLAN-Grundeinstellungen (Radio) .....	21
5.5. 2,4-GHz-Band VAP (Virtueller Access Point) .....	22
5.5.1. Weitere 2,4-GHz Virtuell Access Points .....	23
5.6. 5-GHz-Band VAP (Virtueller Access Point) .....	24
5.6.1. Weitere 5-GHz Virtuell Access Points .....	25
5.7. Virtuelle LANs einrichten (VLAN) .....	26
5.8. Aktivieren der Änderungen (Active Changes) .....	27
5.9. Passwort ändern (User) .....	27
5.10. Firmware-Upgrade .....	28
5.11. Zurücksetzen auf Werkseinstellungen .....	28
6. Technische Daten .....	29

## **WARNUNG**

### **Beachten Sie unbedingt die dem Gerät beiliegenden Sicherheitshinweise!**

- ➔ Beachten Sie die dem Gerät beiliegenden Sicherheitshinweise! Diese sind auch unter der folgenden Internetadresse abrufbar: [https://download.axing.com/BAs/Sicherheitshinweise\\_9sprachig.pdf](https://download.axing.com/BAs/Sicherheitshinweise_9sprachig.pdf)
- ➔ Benutzen Sie das Gerät ausschließlich wie in dieser Betriebsanleitung beschrieben und insbesondere nach dem Stand der Technik. Wird das Gerät für andere Einsätze verwendet, wird keine Gewährleistung übernommen!



### **CE-Konformitätserklärung:**

Hiermit erklärt die AXING AG, dass die gekennzeichneten Produkte den geltenden Richtlinien entsprechen.

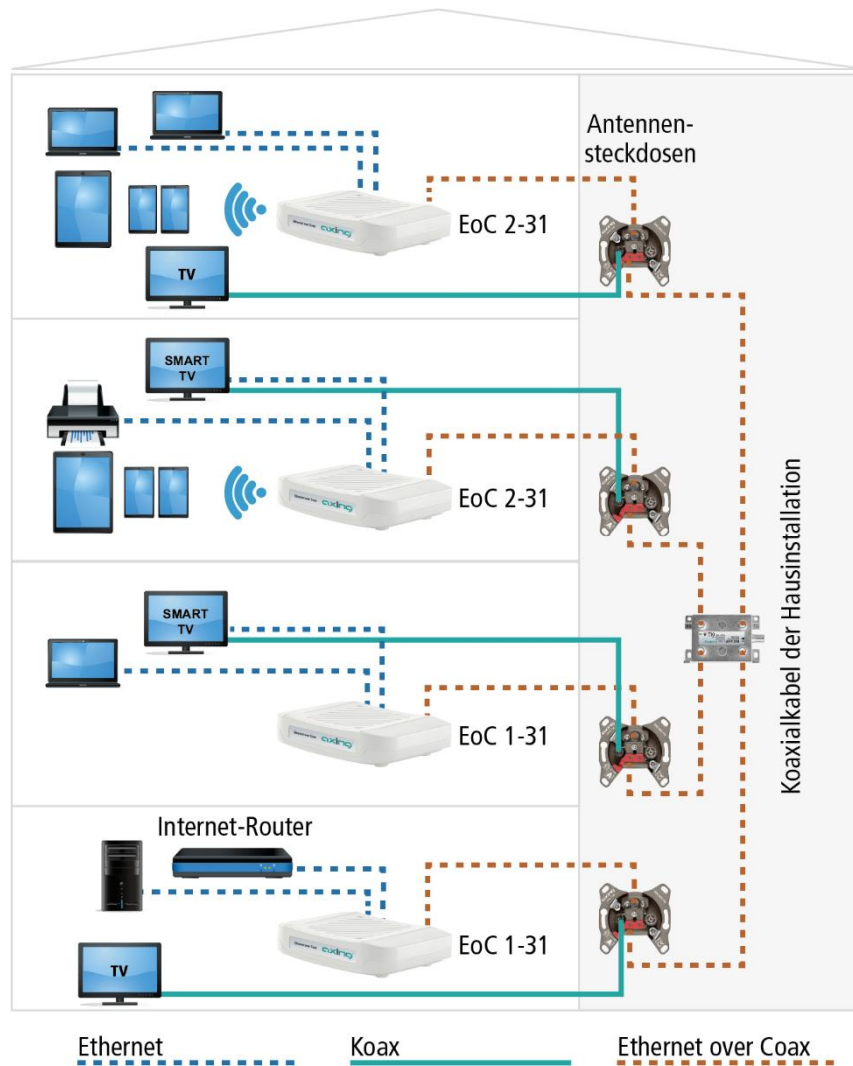
**EOC 2-31:** Hiermit erklärt AXING AG, dass das Gerät den Anforderungen der Richtlinie 2014/53/EU entspricht. Die vollständige EU-Konformitätserklärung ist unter der folgenden Internetadresse abrufbar: <https://axing.com/ce>.



WEEE Nr. DE26869279 | Elektrische und elektronische Komponenten nicht mit dem Restmüll, sondern separat entsorgen.

# 1. Produktbeschreibung

Die EOC 1-31 und EOC 2-31 bauen mit Hilfe des G.hn-Standards ein Ethernet-over-Coax-Netzwerk über die Koaxialkabel der Hausinstallation auf. Fernsehen und Radio werden darüber weiterhin übertragen.



EOC 1-31 und EOC 2-31 verwenden den Rückkanalbereich von 5...65 MHz. Alle Komponenten in der Verteilstruktur müssen deswegen rückkanaltauglich sein.

## 1.1. Kompatibilität

Achten Sie bei der Auswahl der Gerätetypen darauf, dass die Typen miteinander kompatibel sind ( ✓ ).

		Dritte Generation								Zweite Generation				Erste Generation			
		EOC 1-31	EOC 2-31	EOC 1-32	EOC 2-32	EOC 30-01	EOC 30-21	EOC 30-02	EOC 30-03	EOC 1-11	EOC 2-11	EOC 20-01	EOC 20-02	EOC 1-01	EOC 2-01	EOC 10-01	EOC 10-02
Dritte Generation	EOC 1-31	✓	✓	X	X	X	X	X	X	✓	✓	X	X	X	X	X	X
	EOC 2-31	✓	✓	X	X	X	X	X	X	✓	✓	X	X	X	X	X	X
	EOC 1-32	X	X	✓	✓	X	X	X	X	X	X	X	X	X	X	X	X
	EOC 2-32	X	X	✓	✓	X	X	X	X	X	X	X	X	X	X	X	X
	EOC 30-01	X	X	X	X	X	X	✓	✓	X	X	X	X	X	X	X	X
	EOC 30-21	X	X	X	X	X	X	✓	✓	X	X	X	X	X	X	X	X
	EOC 30-02	X	X	X	X	✓	✓	X	X	X	X	X	X	X	X	X	X
	EOC 30-03	X	X	X	X	✓	✓	X	X	X	X	X	X	X	X	X	X
Zweite Generation	EOC 1-11	✓	✓	X	X	X	X	X	X	✓	✓	X	X	X	X	X	X
	EOC 2-11	✓	✓	X	X	X	X	X	X	✓	✓	X	X	X	X	X	X
	EOC 20-01	X	X	X	X	X	X	X	X	X	X	✓	X	X	X	X	
	EOC 20-02	X	X	X	X	X	X	X	X	X	X	✓	X	X	X	X	
Erste Generation	EOC 1-01	X	X	X	X	X	X	X	X	X	X	X	X	✓	✓	X	X
	EOC 2-01	X	X	X	X	X	X	X	X	X	X	X	X	✓	✓	X	X
	EOC 10-01	X	X	X	X	X	X	X	X	X	X	X	X	X	X	X	✓
	EOC 10-02	X	X	X	X	X	X	X	X	X	X	X	X	X	X	✓	X

✓ = kompatibel

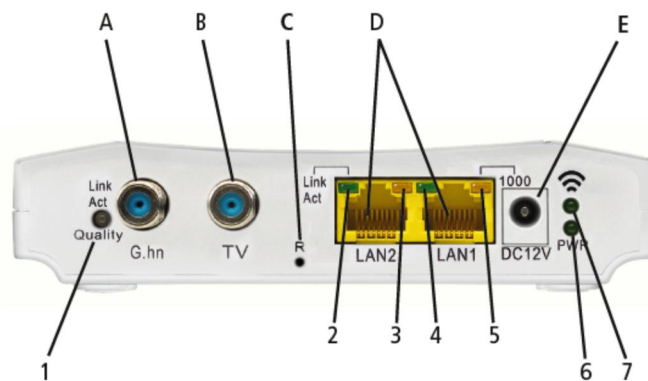
X = nicht kompatibel

## 1.2. Lieferumfang

- EOC 1-31 oder EOC 2-31
- CAT5 Ethernet-Kabel
- 12V DC Steckernetzteil zur Spannungsversorgung
- Quickstart-Anleitung

### 1.3. Anschlüsse und LED-Anzeigen auf der Rückseite

	Anschluss / Taste	Typ	Funktion
A	G.hn	F	EoC-Signal
B <sup>1</sup>	TV	F	TV-Signal (Verwendung abhängig von der Applikation (siehe Kapitel 4 auf Seite 12))
C <sup>2</sup>	R	–	Reset-Taste
D	LAN1/LAN2	RJ-45	Anschluss für Ethernet-fähige Geräte
E	DC12V	DC	Anschluss für das Steckernetzteil



	LED	Status		
		An	Blinkt	Aus
1	Link/Act   Quality	Verbunden	Empfang/Senden	Keine EoC-Verbindung
2	LAN2 Link/Act	Verbunden	Empfang/Senden	Verbindung getrennt oder Link fehlgeschlagen
3	LAN2 1000	1000 Mbps	N/A	100 Mbps
4	LAN1 Link/Act	Verbunden	Empfang/Senden	Verbindung getrennt oder Link fehlgeschlagen
5	LAN1 1000	1000 Mbps	N/A	100 Mbps
6 <sup>2</sup>	WLAN	WLAN ein	Empfang/Senden	WLAN aus
7	PWR	Stromversorgung an	N/A	Stromversorgung aus

Die LED 1 (Link/Act | Quality) zeigt auch die Qualität der EoC-Verbindung:

Grün: Hoch  
Orange: Mittel  
Rot: Niedrig

<sup>1</sup> Der TV-Anschluss hat einen Frequenzbereich von 258...1218 MHz. Deswegen ist an ihm kein Empfang von DAB, FM etc. möglich. Mit einer Einspeiseweiche TZU 40-03/-04 am G.hn-Anschluss ist der Empfang von DAB, FM etc. möglich.

<sup>2</sup> Reset bei EOC 1-31, Zurücksetzen auf Werkseinstellungen bei EOC 2-31

## 2. Montage

Die Geräte können als Tischgeräte verwendet werden oder mit Hilfe von zwei passenden Schrauben an der Wand montiert werden.



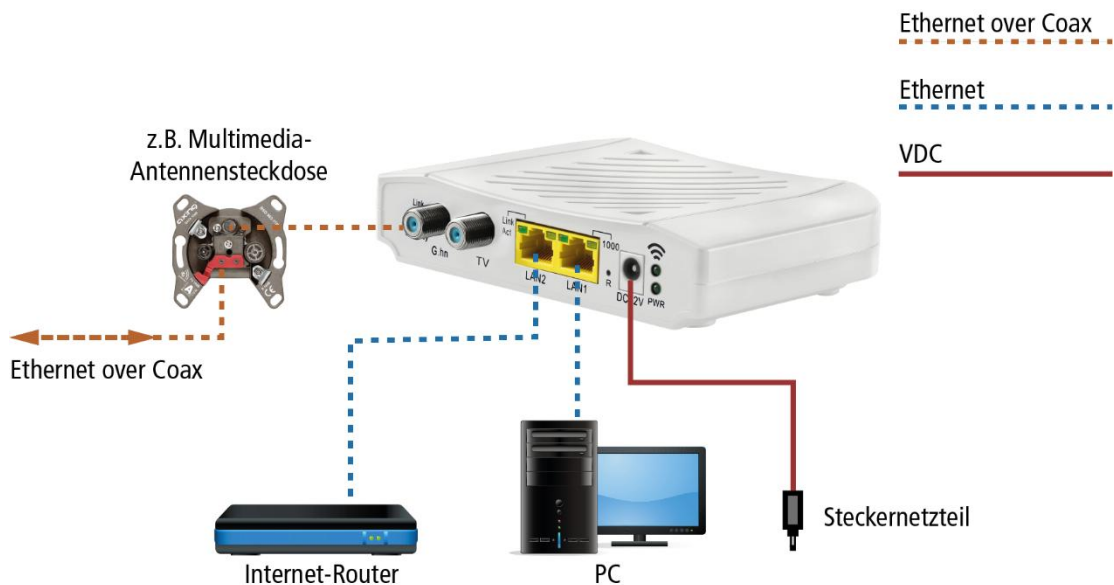
*Verwendung als Tischgerät*



*Montiert an der Wand*



## 3. Installation



### 3.1. Spannungsversorgung

- ➔ Verbinden Sie das Steckernetzteil mit dem DC12V-Anschluss und stecken Sie das Steckernetzteil in eine 230 V Steckdose.

### 3.2. Anschluss an die Antennensteckdose (G.hn)

- ➔ Verwenden Sie ein Koaxialkabel, um den G.hn-Anschluss mit der Antennensteckdose zu verbinden.

## WICHTIG

Welchen Anschluss einer Antennensteckdose Sie verwenden müssen, hängt stark von der jeweiligen Anwendung und dem vorhandenen Koaxialkabelnetz (Kabelanschluss, Satellitenfernsehen oder DVB-T/T2) in Ihrem Haus ab (siehe Kapitel 4 EoC-Anwendung auf Seite 12). Ggf. müssen Sie eine EoC-Einspeiseweiche TZU 40-04 oder TZU 40-03 verwenden.

### 3.3. Ethernet-Verbindungen

- ➔ Verwenden Sie das beiliegende Ethernet-Kabel, um z. B. einen Router, PC, ein Notebooks am LAN1- oder LAN2-Anschluss anzuschließen.
- ➔ Verwenden Sie ggf. ein weiteres Cat-5-Ethernet-Kabel, um ein weiteres Gerät anzuschließen. Sie können auch einen Switch anschließen, um noch mehr Anschlussmöglichkeiten zu haben.

### 3.4. WLAN-Zugang zum EOC 2-31

Das EOC 2-31 verfügt über zwei WLAN-Bänder, 2,4-GHz- und 5-GHz.

Je nachdem, welche Technik Ihr Endgerät unterstützt, melden Sie sich am jeweiligen Band an. Auf der Unterseite des Geräts sind die werkseitigen SSIDs des 2,4-GHz- und des 5-GHz-WLAN-Bands sowie das Passwort aufgedruckt.

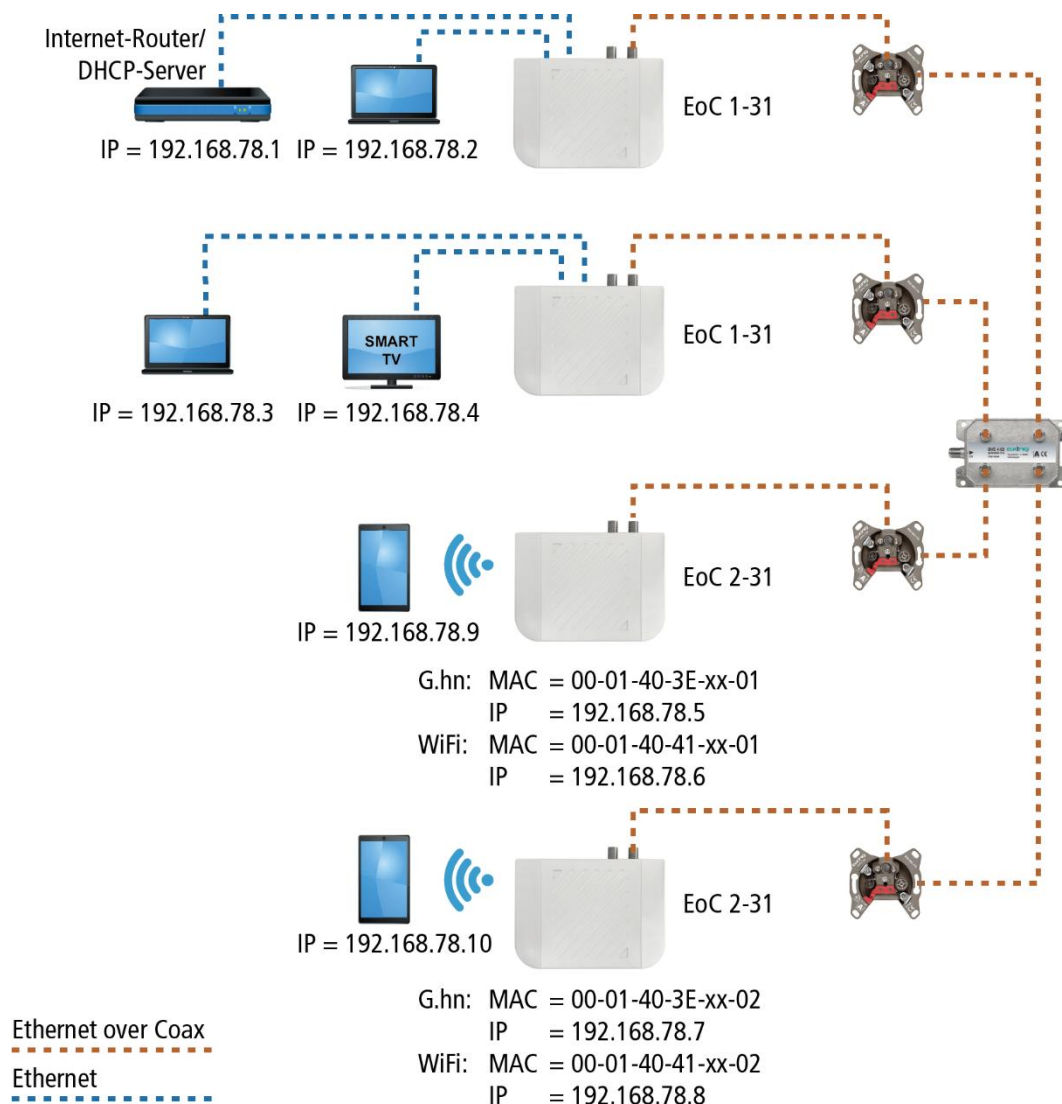


### 3.5. Netzwerk-Verbindungen

Die Geräte setzen ab Werk einen DHCP-Server voraus, dieser ist z.B. in einem handelsüblichem Internet-Router enthalten (beim EOC 2-31 können die Netzwerkeinstellungen konfiguriert werden, siehe Kapitel 5 auf Seite 19).

An jedes Gerät lassen sich zwei<sup>3</sup> Ethernet-fähige Geräte (PCs, Notebooks, Server, Drucker, Smart-TVs uvm.). Die Geräte kommunizieren im Peer-to-Peer-Mode. D. h., jedes EOC kann mit jedem anderen EOC im Netz kommunizieren.

Im abgebildeten Beispiel hat der Router die IP-Adresse 198.168.78.1 und vergibt weitere IP-Adressen an die angeschlossenen Geräte.



Die an LAN1/2 angeschlossenen Geräte erhalten vom DHCP-Server (i.d.R im Internet-Router) ihre IP-Adressen. Über WLAN verbundene Geräte erhalten ebenfalls ihre IP-Adressen vom DHCP-Server.

EOC 1-3x erhalten **keine** IP-Adressen. Die EOC 2-3x erhalten jeweils **zwei** IP-Adressen vom DHCP-Server (eine für G.hn und eine für WLAN).

**Empfehlung:** Notieren Sie sich die MAC-Adressen der EOC 2-31 und die dazugehörenden IP-Adressen.

<sup>3</sup> Mit Hilfe eines Switchs auch deutlich mehr Geräte.

## 4. EoC-Anwendungen

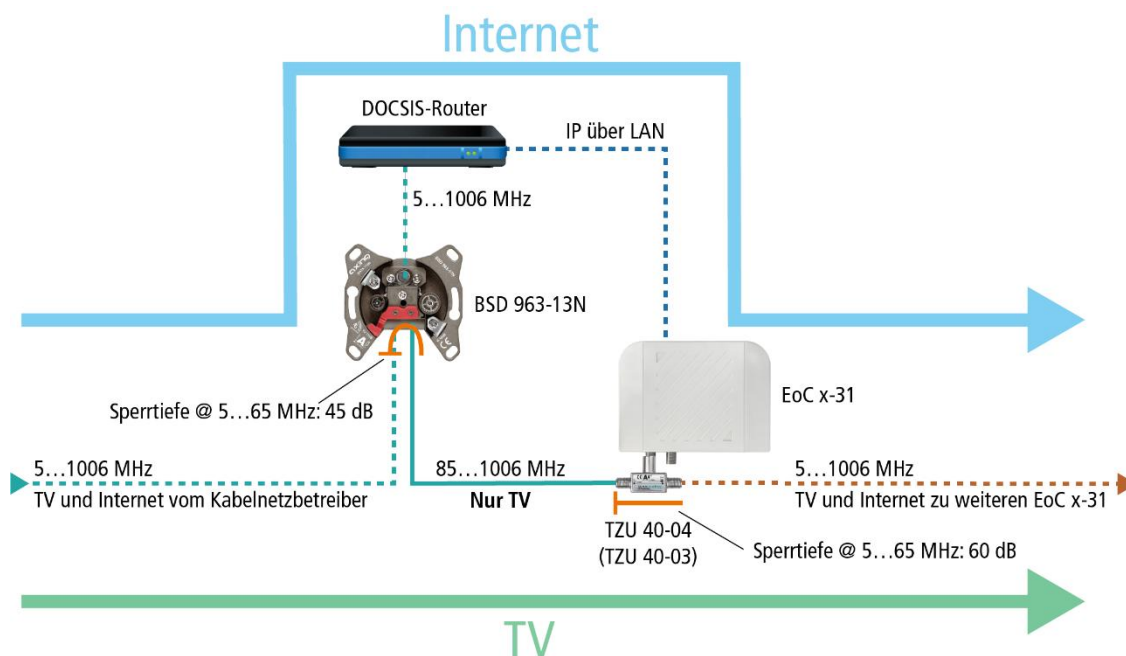
EOC 1-31 und EOC 2-31 kommunizieren im Rückkanalbereich von 5...65 MHz miteinander. Alle Komponenten in der Verteilstruktur müssen deswegen Rückkanal-fähig sein. Dies gilt insbesondere für die Antennensteckdosen, das passive Verteilmaterial und für SAT-Multischalter.

### 4.1. Internet vom Kabelnetzbetreiber

Wenn Sie einen Internetzugang von einem Kabelnetzbetreiber nutzen, dann benötigen Sie ein DOCSIS-fähiges Kabelmodem oder einen DOCSIS-fähigen Router.

#### 4.1.1. Das Prinzip

TV und Radio vom Kabelnetzbetreiber werden über den Durchgang der BSD 963-13N und über die TZU 40-04 an das Verteilnetz weitergeleitet.

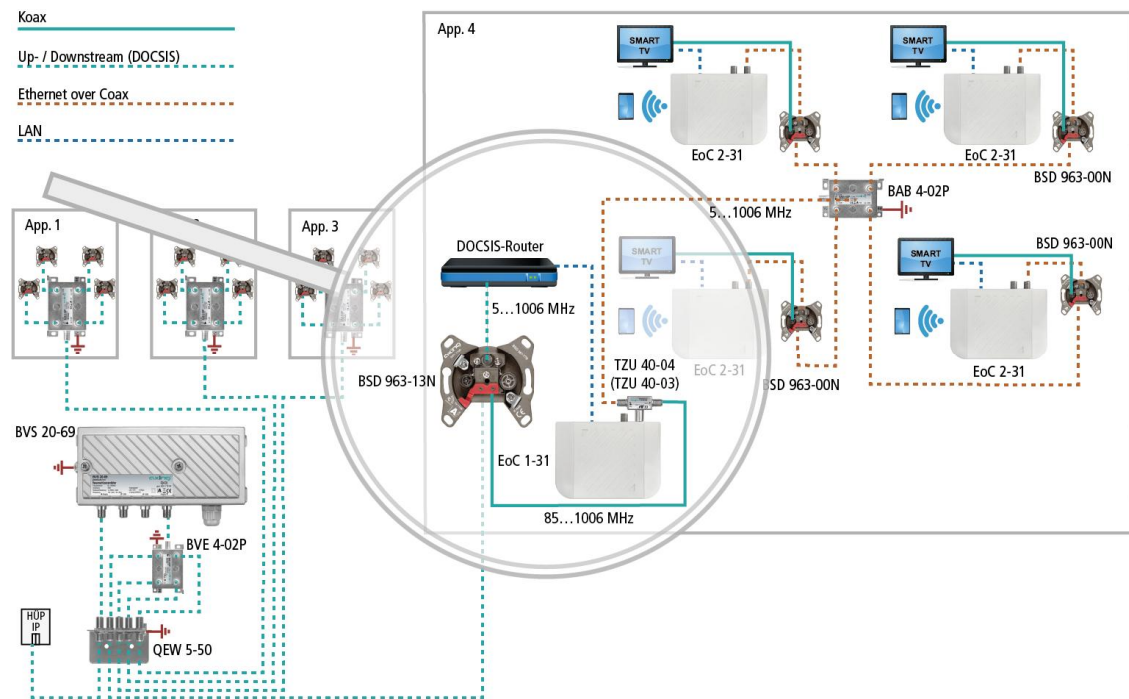


Die IP-Daten vom Kabelnetzbetreiber werden am Modem-Anschluss der BSD 963-13N mit Hilfe eines DOCSIS-Routers empfangen und über Ethernet an ein EOC x-31 weitergeleitet. Das EOC moduliert die IP-Daten und speist sie über eine Einspeiseweiche TZU 40-04 in das Verteilnetz ein. Die Daten können an den anderen EoC-Geräten empfangen werden.

**Wichtig: Die Verwendung einer BSD 963-13N Antennensteckdose und einer Einspeiseweiche TZU 40-03/-04 ist verpflichtend, damit genügend Sperrtiefe für den Frequenzbereich von 5...65 MHz erreicht wird. Ansonsten kann es zu Störungen beim Kabelnetzbetreiber kommen.**

### 4.1.2. Die Umsetzung

Im Beispiel wird im Apartment 4 eine Multimedia-Antennensteckdose BSD 963-13N installiert. Die IP-Daten vom Kabelnetzbetreiber werden am Modem-Anschluss der BSD 963-13N mit Hilfe eines DOCSIS-Routers empfangen und über LAN z. B. an ein EoC 1-31 weitergeleitet. Das EoC moduliert die IP-Daten und speist sie über eine Einspeiseweiche TZU 40-04 in das Verteilnetz ein. Die Daten können an den anderen EoC-Geräten empfangen werden.



Für den Anschluss der anderen EoC-Geräte sind im Beispiel Multimedia-Antennensteckdosen BSD 963-00N installiert. Die G.hn-Anschlüsse der EoC werden am DATA-Anschluss der Antennensteckdose angeschlossen. TV-Geräte werden am TV-Anschluss der Antennensteckdose angeschlossen.

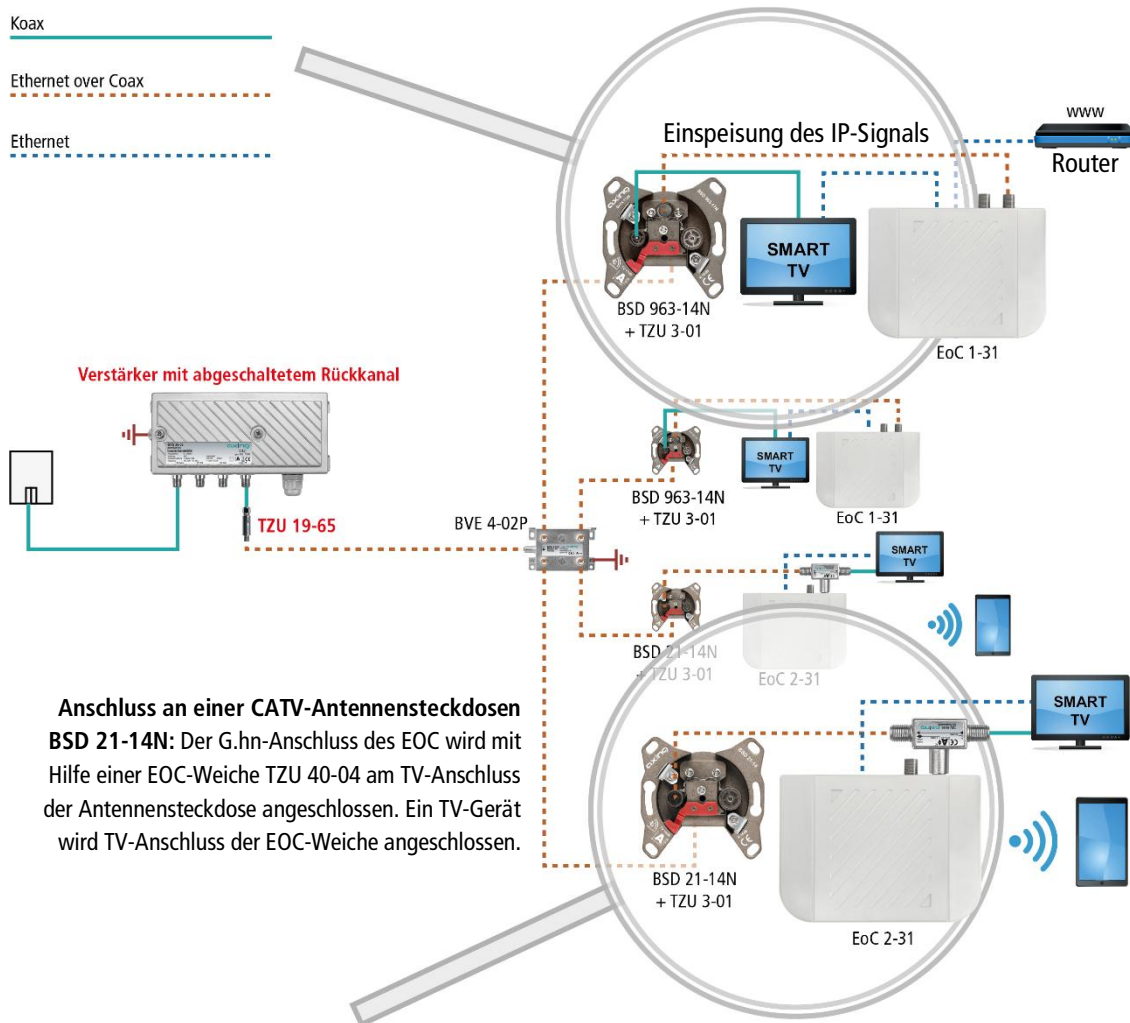
**Wichtig: Die Verwendung einer BSD 963-13N Antennensteckdose und einer Einspeiseweiche TZU 40-03/-04 ist verpflichtend, damit genügend Sperrtiefe für den Frequenzbereich von 5...65 MHz erreicht wird. Ansonsten kann es zu Störungen im Kabelnetz kommen.**

## 4.2. Internet vom Telefonanbieter

### 4.2.1. Verstärker mit abschaltbarem Rückkanal

Die IP-Daten vom Telefonanbieter werden mit Hilfe eines Routers empfangen und über LAN z. B. an ein EOC 1-31 weitergeleitet. Die Einspeisung des IP-Signals in das TV-Verteilnetz erfolgt über eine rückkanaltaugliche Antennensteckdose.

**Anschluss an einer Multimedia-Antennensteckdosen BSD 963-14N:** Der G.hn-Anschluss des EOC wird am DATA-Anschluss der Antennensteckdose angeschlossen. Ein TV-Gerät wird am TV-Anschluss der Antennensteckdose angeschlossen.

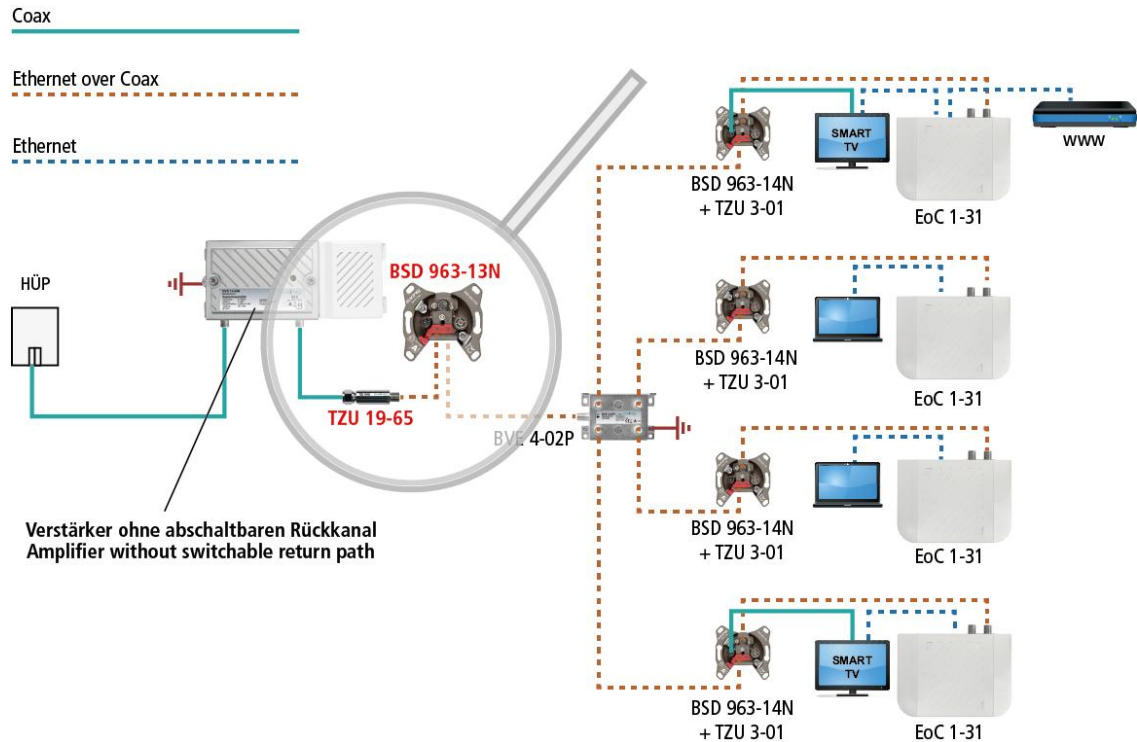


**Anschluss an einer CATV-Antennensteckdosen BSD 21-14N:** Der G.hn-Anschluss des EOC wird mit Hilfe einer EOC-Weiche TZU 40-04 am TV-Anschluss der Antennensteckdose angeschlossen. Ein TV-Gerät wird TV-Anschluss der EOC-Weiche angeschlossen.

**Wichtig:** In die koaxiale Zuleitung muss am Verstärkerausgang ein Hochpassfilter TZU 19-65 installiert werden. Außerdem muss beim Verstärker der Rückkanal abgeschaltet werden. Ansonsten kann es zu Störungen beim Kabelnetzbetreiber kommen.

#### 4.2.2. Verstärker ohne abschaltbaren Rückkanal

Wenn die Abschaltung des Rückkanals nicht möglich ist, dann muss ein Hochpassfilter TZU 19-65 und eine Antennensteckdose BSD 963-13N am Ausgang des Verstärkers installiert werden.



**Wichtig: Die Verwendung einer BSD 963-13N Antennensteckdose und des Hochpassfilters TZU 19-65 ist verpflichtend, damit genügend Sperrtiefe für den Frequenzbereich von 5...65 MHz erreicht wird. Ansonsten kann es zu Störungen beim Kabelnetzbetreiber kommen.**



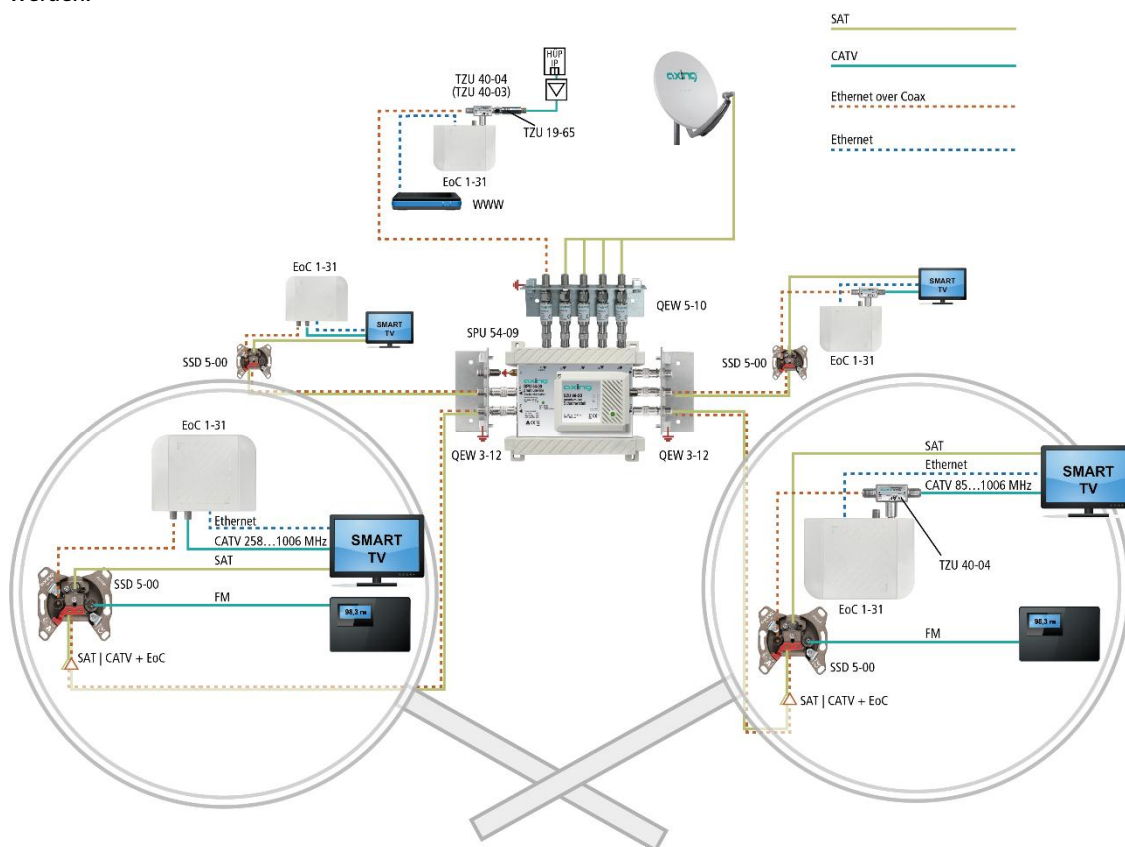
### 4.3. Einspeisung in einer SAT-ZF-Verteilstruktur

Zur Einspeisung in eine SAT-ZF-Verteilstruktur können ebenfalls IP-Signale vom Telefonanbieter oder vom Kabelnetzbetreiber verwendet werden.

**Wichtig: Wenn zusätzlich CATV-Signale eines Kabelnetzbetreibers in den terrestrischen Zweig eingespeist werden, dann muss genügend Sperrtiefe von ca. 100 dB für den Frequenzbereich von 5...65 MHz erreicht werden. Ansonsten kann es zu Störungen im Kabelnetz kommen. Gehen Sie dazu so vor, wie in Abschnitt 4.1 für Verstärker mit oder ohne abschaltbaren Rückkanal gezeigt.**

#### 4.3.1. Am terrestrischen Eingang eines Multischalters

Die IP-Daten vom Telefonanbieter werden mit Hilfe eines Routers empfangen und über Ethernet an ein EOC 1-31 geleitet. Das EOC moduliert die IP-Daten und speist sie über eine Einspeiseweiche TZU 40-04 in den terrestrischen Eingang des Multischalters ein. Die IP-Daten können an den anderen EOC-Geräten empfangen werden.



Im Beispiel links sind die Geräte wie folgt angeschlossen:

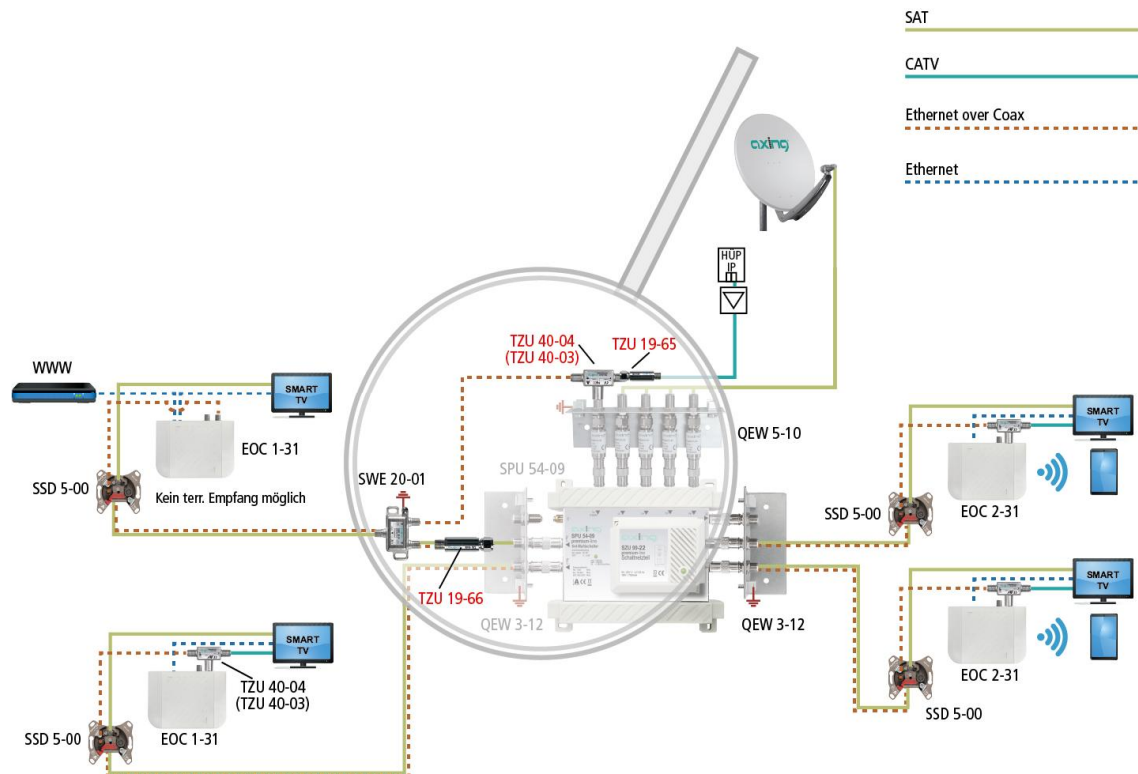
- G.hn-Anschluss des EOC am TV-Anschluss der Antennensteckdose
- CATV-Eingang des TV-Geräts am TV-Anschluss des EOC (dadurch können Sender unterhalb von 258 MHz nicht empfangen werden)
- SAT-Eingang des TV-Geräts am SAT-Anschluss der Antennensteckdose
- Radiogerät am FM-Anschluss der Antennensteckdose

Im Beispiel rechts sind die Geräte wie folgt angeschlossen:

- G.hn-Anschlüsse des EOC mit Hilfe einer EOC-Weiche TZU 40-04 am TV-Anschluss der Antennensteckdose
- CATV-Eingang des TV-Geräts am TV-Anschluss der EOC-Weiche (dadurch können Sender 85 MHz nicht empfangen werden)
- SAT-Eingang des TV-Geräts am SAT-Anschluss der Antennensteckdose
- Radiogerät am FM-Anschluss der Antennensteckdose



### 4.3.2. Am Teilnehmerausgang eines Multischalters



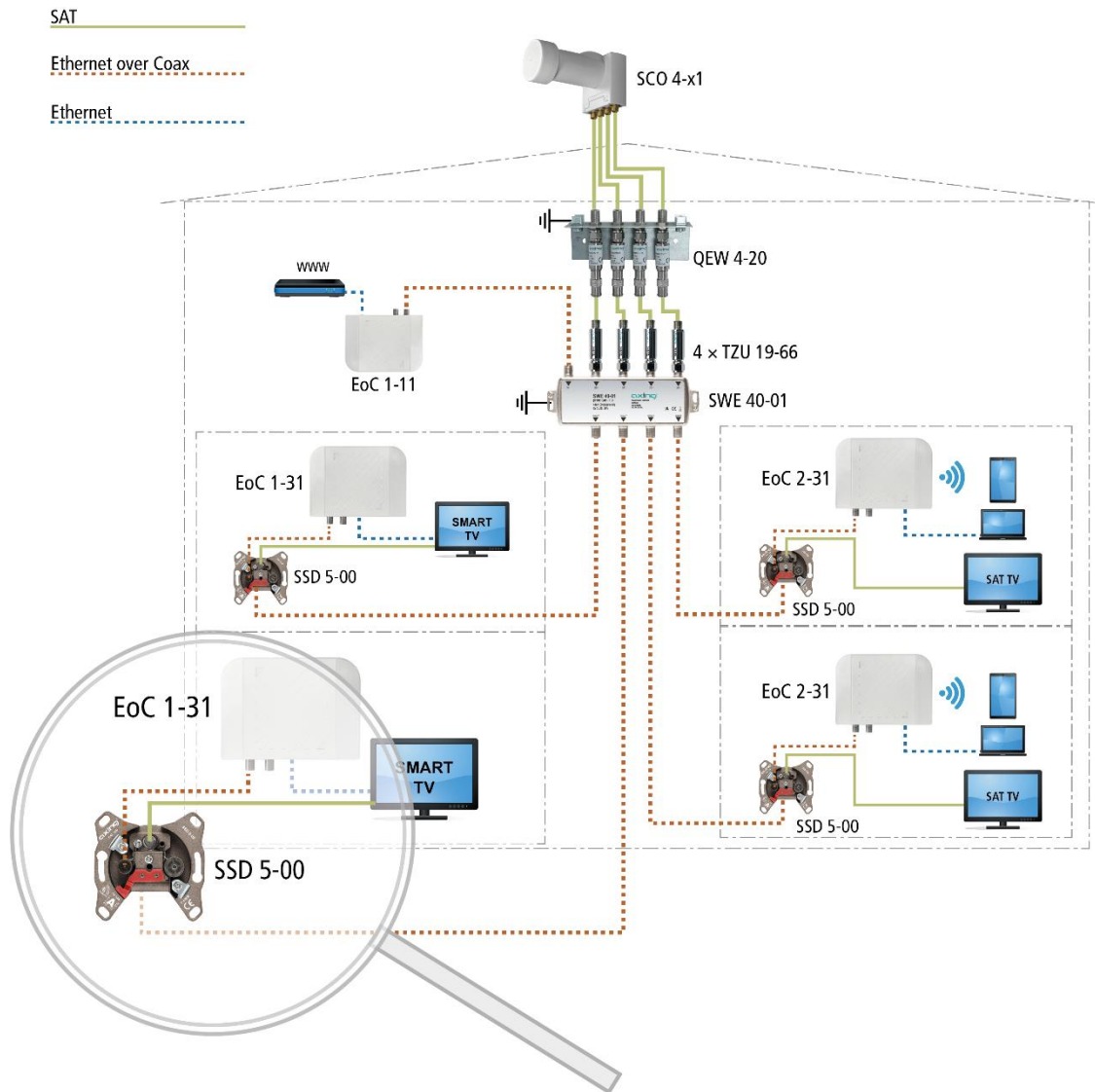
Im Beispiel werden die EOC-Signale am ersten Teilnehmerausgang eines Multischalters eingespeist.

Die Signale werden am Teilnehmerausgang mit einer SAT-Weiche SWE 20-01 aufgeteilt. Ethernet over Coax gelangt über den oberen Zweig der Weiche zum terrestrischen Eingang des Multischalters. Dadurch werden alle anderen EOC-Geräte im Haus mit Internet versorgt.

Am unteren Zweig der Weiche blockt der TZU 19-66 die EOC-Signale. SAT-Signale werden wie üblich an die SSD 5-00 und den angeschlossenen Fernseher weitergeleitet.

### 4.3.3. Mit Einspeiseweiche für ein SAT-System mit QUAD-LNB

Die IP-Daten vom Telefonanbieter werden mit Hilfe eines Routers empfangen und über Ethernet an ein EOC geleitet. Das EOC moduliert die IP-Daten und speist sie über den terrestrischen Eingang einer Einspeiseweiche SWE 40-01 ein.



Die IP-Daten können an den anderen EOC-Geräten am TV-Ausgang einer SAT-Antennensteckdose SSD 5-00 empfangen werden. Das TV-Gerät oder der SAT-Receiver werden am SAT-Anschluss der Antennensteckdose angeschlossen.

## 5. Konfiguration des EOC 2-31

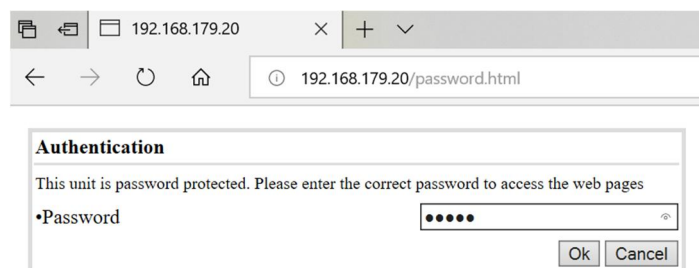
Die Konfiguration der EOC 2-31 erfolgt über eine grafische Benutzeroberfläche. EOC 1-31 können **nicht** konfiguriert werden.

### 5.1. Zugriff zur Benutzeroberfläche

Um auf das EOC 2-31 zugreifen zu können, muss sich Ihr PC im gleichen IPv4-Netzwerk befinden.

Die EOC 2-31 erhalten jeweils **zwei** IP-Adressen vom DHCP-Server (eine für G.hn und eine für **WLAN**).

➔ Geben Sie die **WLAN-IP-Adresse** des EOC 2-31 in die Adresszeile Ihres Browsers ein. Das EOC 2-31 fordert Sie in einem Fenster zur Eingabe des Passworts auf.



Das Passwort ist auf der Unterseite des Geräts aufgedruckt.

### 5.2. Information

Das Fenster enthält links die Navigation und zeigt rechts den Inhalt des jeweils ausgewählten Eintrags an. Im Fenster **Information** werden Informationen zum Gerät zusammenfassend dargestellt.

- Information
- Network
- Radio
- 2.4G VAP
- 5G VAP
- VLAN
- Active Changes
- User
- Upgrade

#### Information

Firmware Version	1.3.01	G.hn MAC Address	70-b3-d5-26-32-3f
------------------	--------	------------------	-------------------

Operation Mode	Bridge (DHCP Client)		
IP Address	192.168.178.131	Subnet Mask	255.255.255.0
Default Gateway	192.168.178.254	Primary DNS Server	192.168.178.254
Secondary DNS Server	0.0.0.0		

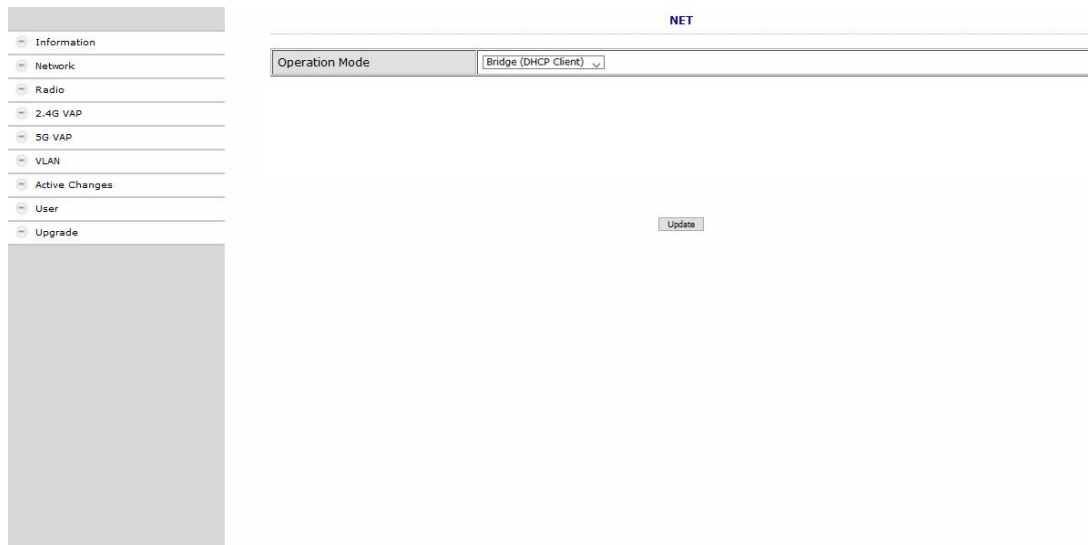
2.4G Radio						
	Status	SSID	Mode	Channel	Power	Rate
Radio	On		802.11ng	1	18 dBm	192M
VAP	On	GhnWiFi323F				

5G Radio						
	Status	SSID	Mode	Channel	Power	Rate
Radio	On		802.11ac	56	18 dBm	866M
VAP	On	GhnWiFi5G323F				

Host MAC Address	RSSI	Tx Rate	Rx Rate
------------------	------	---------	---------

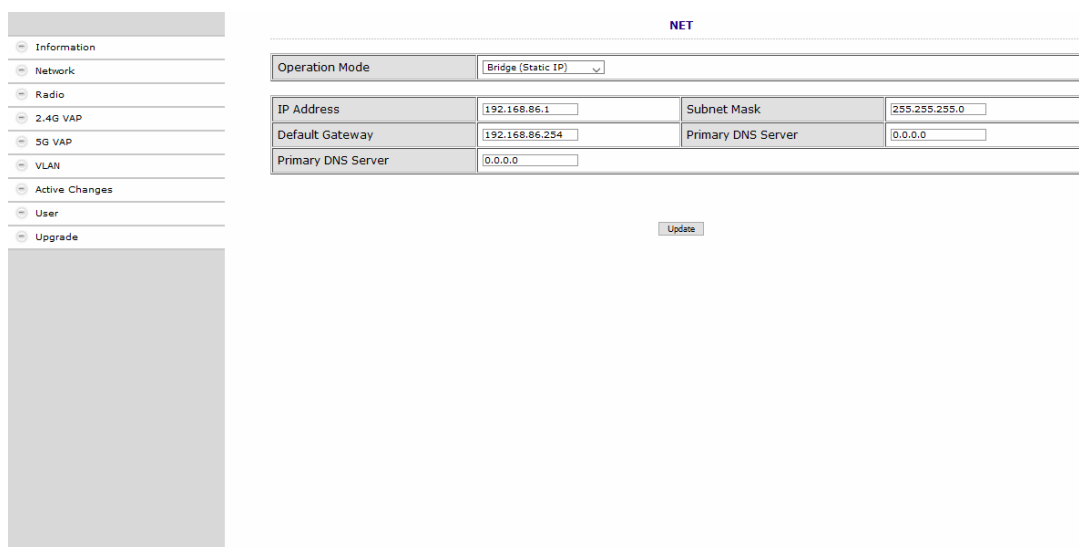
Im oberen Teil finden Sie die **Firmware-Version** und die **G.hn MAC-Adresse** (siehe auch 3.5 auf Seite 11), sowie die vom DHCP-Server bezogenen oder manuell eingestellten IP-Adressdaten. Darunter sind die wichtigsten Parameter der beiden WLAN-Bänder **2.4G Radio** = 2,4 GHz-Band und **5G Radio** = 5 GHz-Band aufgelistet.

### 5.3. Netzwerk-Einstellungen (Network)



Im Fenster **NET** ist werkseitig als **Operation Mode** die Option **Bridge (DHCP Client)** eingestellt. Dadurch erhält das EOC seine IP-Adress-Daten vom DHCP-Server. Die am EOC angeschlossenen Geräte erhalten ebenfalls ihre IP- Adressdaten vom DHCP-Server.

- ➔ Wenn Sie als **Operation Mode** die Option **Bridge (Static IP)** konfigurieren, dann werden zusätzliche felder eingeblendet. Geben Sie darin die IP- Adressdaten des EOC manuell ein.
- ➔ I.d.R. müssen Sie auch die IP-Adressdaten der und der angeschlossenen Geräte manuell eingeben.

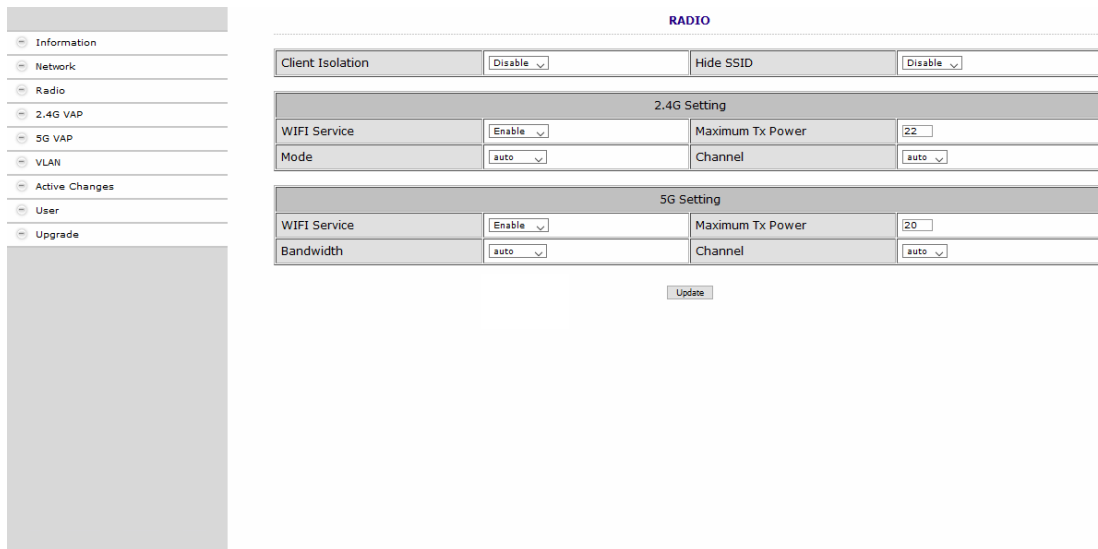


➔ Klicken Sie auf **Update**, damit die eingegebenen Werte übernommen werden.

**Wichtig:** Dadurch werden die Änderungen noch nicht im EOC aktiviert. Erst wenn Sie diese auf der Seite **Active Changes** aktivieren, werden die Änderungen tatsächlich ins Gerät übernommen (siehe 5.8 auf Seite 27).

## 5.4. WLAN-Grundeinstellungen (Radio)

Unter **RADIO** werden die Grundeinstellungen der Beiden WLAN-Bänder (2,4 GHz und 5 GHz) konfiguriert.



**RADIO**

Client Isolation:  Hide SSID:

**2.4G Setting**

WiFi Service:  Maximum Tx Power:

Mode:  Channel:

**5G Setting**

WiFi Service:  Maximum Tx Power:

Bandwidth:  Channel:

### Client Isolation

- **Enable** verhindert, dass sich WLAN-Clients sehen und eine Verbindung zueinander herstellen.
- **Disable** ermöglicht, dass sich WLAN-Clients sehen und eine Verbindung zueinander herstellen.

### Hide SSID

- **Enable** Der WLAN-Netzwerkname wird nicht gesendet, er ist also für WLAN-Clients nicht zu sehen.
- **Disable** Der WLAN-Netzwerkname wird gesendet, ist also für WLAN-Clients zu sehen.

### WiFi Service

- **Enable** aktiviert das WLAN.
- **Disable** schaltet das WLAN ab.

### Maximum Tx Power

Hier kann die maximale Sendeleistung angepasst werden. Ab Werk sind die maximal zulässigen Werte eingegeben. Sollten sich nahe beieinander liegende WLAN-Netze stören, kann die Sendeleistung verringert werden.

### Channel

Da in der Regel mehrere WLAN-Access-Points in unmittelbarer Nähe vorhanden sind (z. B. die der Nachbarn), sind die Frequenzbänder noch zusätzlich in Kanäle eingeteilt.

- **Auto**: Das EOC bestimmt den besten Kanal mit dem wenigsten Funkverkehr selbst.
- **1 ... 13** Durch manuelle Einstellung kann ggf. die WLAN-Leistung verbessert werden.

### Mode | Bandwidth

- Das EOC kann im 5 GHz Band mit **20 MHz**, **40 MHz**, oder **80 MHz** Bandbreite arbeiten.
- Das EOC kann im 2,4 GHz Band mit **20 MHz** oder **40 MHz** Bandbreite arbeiten.
- In der Einstellung **Auto** sucht das EOC automatisch die richtige Bandbreite aus. Bei manueller Einstellung bleibt die Bandbreite fix.

➔ Klicken Sie auf **Update**, damit die eingegebenen Werte übernommen werden.

**Wichtig:** Dadurch werden die Änderungen noch nicht im EOC aktiviert. Erst wenn Sie diese auf der Seite **Active Changes** aktivieren, werden die Änderungen tatsächlich ins Gerät übernommen (siehe 5.8 auf Seite 27).

## 5.5. 2,4-GHz-Band VAP (Virtueller Access Point)

Im Fenster **2.4G VAP** konfigurieren Sie die Parameter des 2,4 GHz-Bandes.

### Service

- **Enable** schaltet das 2,4-GHz-Band ein.
- **Disable** schaltet das 2,4-GHz-Band aus.

### SSID

➔ Tragen Sie hier den Namen Ihres WLAN-Netzes ein.

Der Name darf maximal 15 Zeichen lang sein.

### Security Mode

Legen Sie hier die Sicherheit Ihres WLAN Netzes fest.

- **Open:** Keine Sicherheit
- **WPA-PSK/WPA2-PSK Mixed:** Es wird je nach Endgerät der Wi-Fi-Protected-Access mit Pre-Shared-Key oder der Wi-Fi-Protected-Access2 mit Pre-Shared-Key verwendet.
- **WPA3** Endgeräte müssen Wi-Fi Protected Access 3 unterstützen

### Pre-Shared Key

- Legen Sie hier einen WLAN-Sicherheitsschlüssel für die WLAN-Verbindung fest.
- **Hinweis:** Der Pre-Shared Key muss mindestens 8 und darf maximal 16 Zeichen lang sein und darf keine Sonderzeichen beinhalten, **nur Zahlen und Buchstaben**.

### Cypher

TKIP (Temporal Key Integrity Protocol) und CCMP (Counter Mode with Cipher Block Chaining Message Authentication Code Protocol) sowie AES (Advanced Encryption Standard) sind Verschlüsselungsmethoden.

- **Auto** erkennt (abhängig davon, was das Endgerät unterstützt) entweder CCMP(AES) oder TKIP.
- **CCMP(AES)**, der Advanced Encryption Standard wird verwendet.
- **TKIP**, das Temporal Key Integrity Protocol wird verwendet.

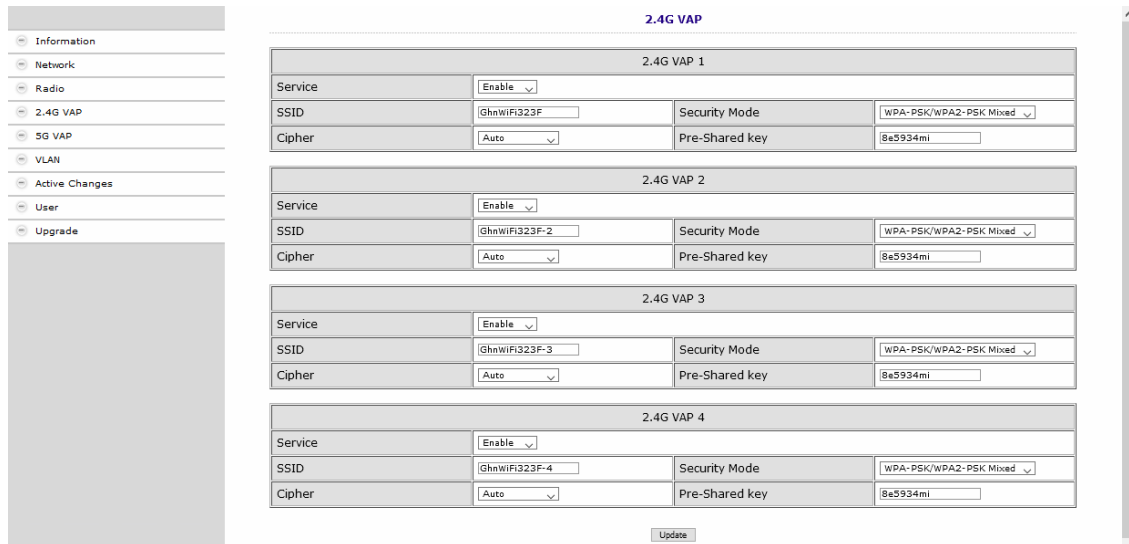
➔ Klicken Sie auf **Update**, damit die eingegebenen Werte übernommen werden.

**Wichtig:** Dadurch werden die Änderungen noch nicht im EOC aktiviert. Erst wenn Sie diese auf der Seite **Active Changes** aktivieren, werden die Änderungen tatsächlich ins Gerät übernommen (siehe 5.8 auf Seite 27).

### 5.5.1. Weitere 2,4-GHz Virtuell Access Points

Das EOC unterstützt bis zu vier Virtuelle Access Points (2.4G VAP 1 bis 2.4G VAP 4). Es können also weitere drei Virtuelle Access Points konfiguriert werden.

Wählen Sie unter **2.4G VAP 2**, **2.4G VAP 3** und **2.4G VAP 4** jeweils im Feld **Service** die Option **Enable**. Die Parameter der weiteren VAPs werden eingeblendet.



2.4G VAP 1			
Service	Enable	SSID	GhniWiFi323F
Security Mode	WPA-PSK/WPA2-PSK Mixed	Cipher	Auto
Pre-Shared key	Be5934mi		

2.4G VAP 2			
Service	Enable	SSID	GhniWiFi323F-2
Security Mode	WPA-PSK/WPA2-PSK Mixed	Cipher	Auto
Pre-Shared key	Be5934mi		

2.4G VAP 3			
Service	Enable	SSID	GhniWiFi323F-3
Security Mode	WPA-PSK/WPA2-PSK Mixed	Cipher	Auto
Pre-Shared key	Be5934mi		

2.4G VAP 4			
Service	Enable	SSID	GhniWiFi323F-4
Security Mode	WPA-PSK/WPA2-PSK Mixed	Cipher	Auto
Pre-Shared key	Be5934mi		

Update

- ➔ Klicken Sie auf **Update**, damit die eingegebenen Werte übernommen werden.  
**Wichtig:** Dadurch werden die Änderungen noch nicht im EOC aktiviert. Erst wenn Sie diese auf der Seite **Active Changes** aktivieren, werden die Änderungen tatsächlich ins Gerät übernommen (siehe 5.8 auf Seite 27).

## 5.6. 5-GHz-Band VAP (Virtueller Access Point)

Im Fenster **5G VAP** konfigurieren Sie die Parameter des 5 GHz-Bandes.

### Service

- **Enable** schaltet das 5-GHz-Band ein.
- **Disable** schaltet das 5-GHz-Band aus.

### SSID

➔ Tragen Sie hier den Namen Ihres WLAN-Netzes ein.

Der Name darf maximal 15 Zeichen lang sein.

### Security Mode

Legen Sie hier die Sicherheit Ihres WLAN Netzes fest.

- **Open:** Keine Sicherheit
- **WPA-PSK/WPA2-PSK Mixed:** Es wird je nach Endgerät der **Wi-Fi-Protected-Access** mit **Pre-Shared-Key** oder der **Wi-Fi-Protected-Access2** mit **Pre-Shared-Key** verwendet
- **WPA3** Endgeräte müssen Wi-Fi Protected Access 3 unterstützen

### Pre-Shared Key

- Legen Sie hier einen WLAN-Sicherheitsschlüssel für die WLAN-Verbindung fest.
- **Hinweis:** Der Pre-Shared Key muss mindestens 8 und darf maximal 16 Zeichen lang sein und darf keine Sonderzeichen beinhalten, **nur Zahlen und Buchstaben**.

### Cypher

TKIP (Temporal Key Integrity Protocol) und CCMP (Counter Mode with Cipher Block Chaining Message Authentication Code Protocol) sowie AES (Advanced Encryption Standard) sind Verschlüsselungsmethoden.

- **Auto** erkennt (abhängig davon, was das Endgerät unterstützt) entweder CCMP(AES) oder TKIP
- **CCMP(AES)**, der Advanced Encryption Standard wird verwendet
- **TKIP**, das Temporal Key Integrity Protocol wird verwendet

➔ Klicken Sie auf **Update**, damit die eingegebenen Werte übernommen werden.

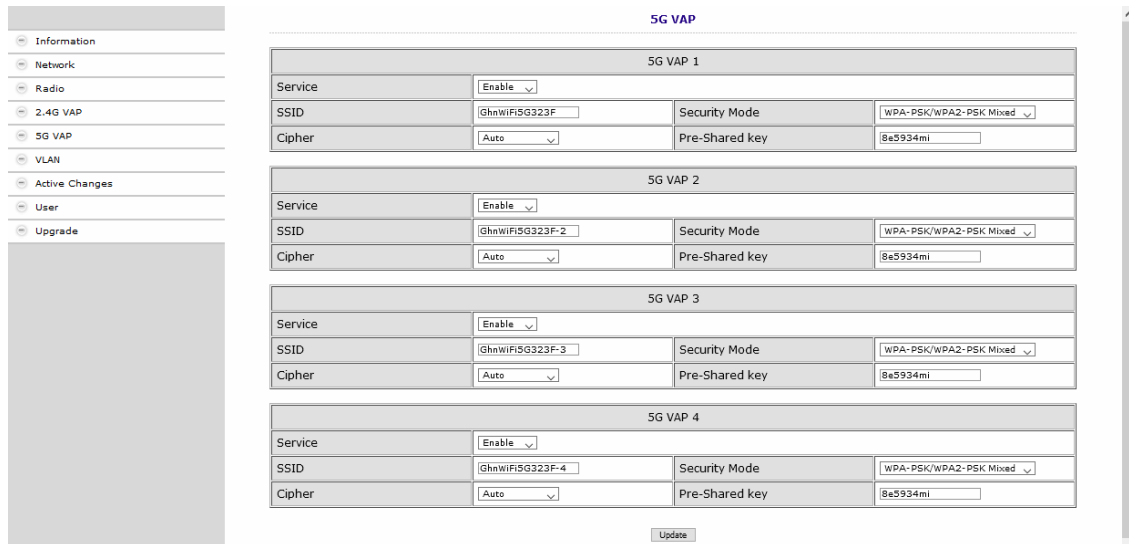
**Wichtig:** Dadurch werden die Änderungen noch nicht im EOC aktiviert. Erst wenn Sie diese auf der Seite **Active Changes** aktivieren, werden die Änderungen tatsächlich ins Gerät übernommen (siehe 5.8 auf Seite 27).



### 5.6.1. Weitere 5-GHz Virtueller Access Points

Das EOC unterstützt bis zu vier Virtuelle Access Points (5G VAP 1 bis 5G VAP 4). Es können also weitere drei Virtuelle Access Points konfiguriert werden.

Wählen Sie unter **5G VAP 2**, **5G VAP 3** und **5G VAP 4** jeweils im Feld **Service** die Option **Enable**. Die Parameter der weiteren VAPs werden eingeblendet.



The screenshot shows the configuration page for 5G VAPs. On the left is a navigation menu with options: Information, Network, Radio, 2.4G VAP, 5G VAP, VLAN, Active Changes, User, and Upgrade. The main area is titled '5G VAP' and contains four configuration blocks for 5G VAP 1 through 5G VAP 4. Each block has a 'Service' dropdown set to 'Enable', an 'SSID' field, a 'Security Mode' dropdown set to 'WPA-PSK/WPA2-PSK Mixed', a 'Cipher' dropdown set to 'Auto', and a 'Pre-Shared key' field containing 'Be9934mi'. An 'Update' button is located at the bottom center of the configuration area.

5G VAP 1			
Service	Enable	SSID	GhnWiFi5G323F
Security Mode	WPA-PSK/WPA2-PSK Mixed	Cipher	Auto
Pre-Shared key	Be9934mi		

5G VAP 2			
Service	Enable	SSID	GhnWiFi5G323F-2
Security Mode	WPA-PSK/WPA2-PSK Mixed	Cipher	Auto
Pre-Shared key	Be9934mi		

5G VAP 3			
Service	Enable	SSID	GhnWiFi5G323F-3
Security Mode	WPA-PSK/WPA2-PSK Mixed	Cipher	Auto
Pre-Shared key	Be9934mi		

5G VAP 4			
Service	Enable	SSID	GhnWiFi5G323F-4
Security Mode	WPA-PSK/WPA2-PSK Mixed	Cipher	Auto
Pre-Shared key	Be9934mi		

- ➔ Klicken Sie auf **Update**, damit die eingegebenen Werte übernommen werden.  
**Wichtig:** Dadurch werden die Änderungen noch nicht im EOC aktiviert. Erst wenn Sie diese auf der Seite **Active Changes** aktivieren, werden die Änderungen tatsächlich ins Gerät übernommen (siehe 5.8 auf Seite 27).

## 5.7. Virtuelle LANs einrichten (VLAN)

Im Fenster **VLAN** steht das Feld **Tag VLAN** werkseitig auf **Disable**.

➔ Wenn Sie VLANs einrichten möchten wählen Sie die Option **Enable**.

Port	Priority	VID (1 - 4094)	In Rule	Out Rule
LAN1	0	1	Accept All	Untag
LAN2	0	2	Accept All	Untag
EoC	0	3	Accept All	Tag
WiFi	0	4	Accept All	Untag

### Priority

Bestimmt die Priorität (z. B. für Traffic-Shaping). Der Wert kann zwischen 0 und 7 eingestellt werden.

### VID:

Jedem VLAN wird eine eindeutige Nummer zugeordnet, die VID. Ein Gerät, das zum VLAN mit der VID=1 gehört, kann mit jedem anderen Gerät im gleichen VLAN kommunizieren, nicht jedoch mit einem Gerät in einem anderen VLAN. Die VID kann zwischen 1 und 4094 eingestellt werden.

### In Rule

- Stellen Sie eine der Optionen **VID Matched** oder **Accept All** ein.

### Out Rule

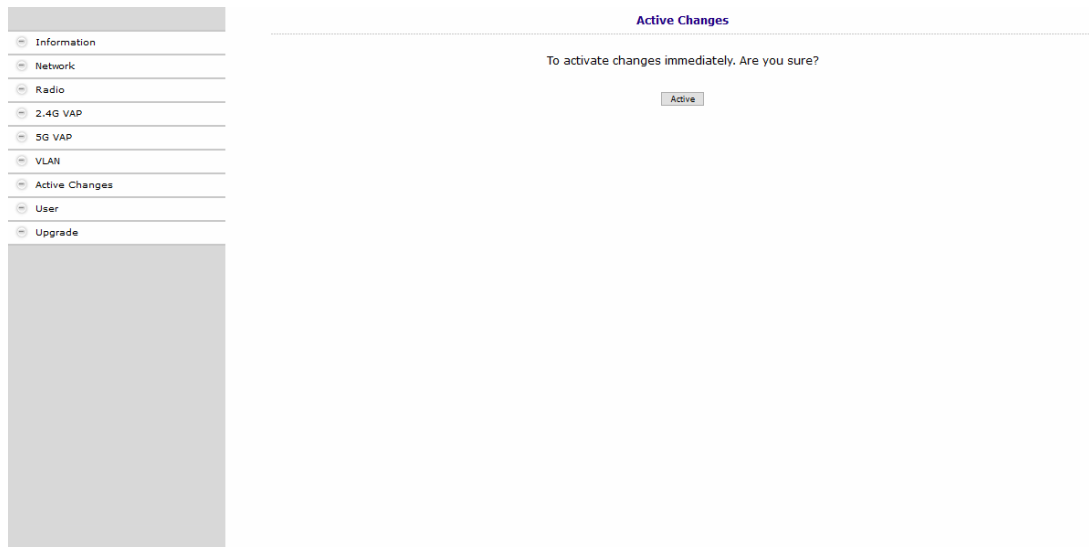
➔ Stellen Sie eine der Optionen **Untag**, **Tag** oder **Bypass** ein.

➔ Klicken Sie auf **Update**, damit die eingegebenen Werte übernommen werden.

**Wichtig:** Dadurch werden die Änderungen noch nicht im EOC aktiviert. Erst wenn Sie diese auf der Seite **Active Changes** aktivieren, werden die Änderungen tatsächlich ins Gerät übernommen (siehe 5.8 auf Seite 27).

## 5.8. Aktivieren der Änderungen (Active Changes)

Im Fenster **Active Changes** übernehmen und speichern Sie die geänderten Einstellungen.

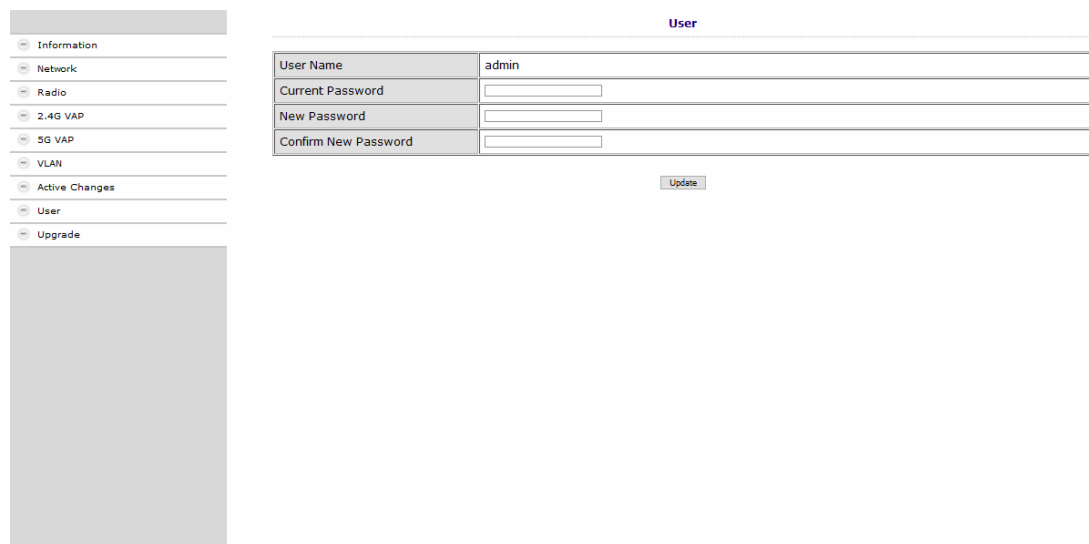


➔ Klicken Sie auf **Active**.

Das EOC 2-31 wird neu gestartet.

Auf den Konfigurations-Seiten durchgeführte Änderungen werden gespeichert.

## 5.9. Passwort ändern (User)



➔ Geben Sie im Feld **Current Password** das bisherige Passwort ein.

➔ Geben Sie im Feld **New Password** das neue Passwort ein.

➔ Bestätigen Sie das Passwort im Feld **Confirm New Password**.

➔ Klicken Sie **Update**.

Das neue Passwort wird im Gerät gespeichert und aktiviert.

## 5.10. Firmware-Upgrade

### Firmware-Version

Die derzeitige Firmware-Version finden Sie im Fenster **Information** (siehe 5.2 auf Seite 19).

### Download der Dateien

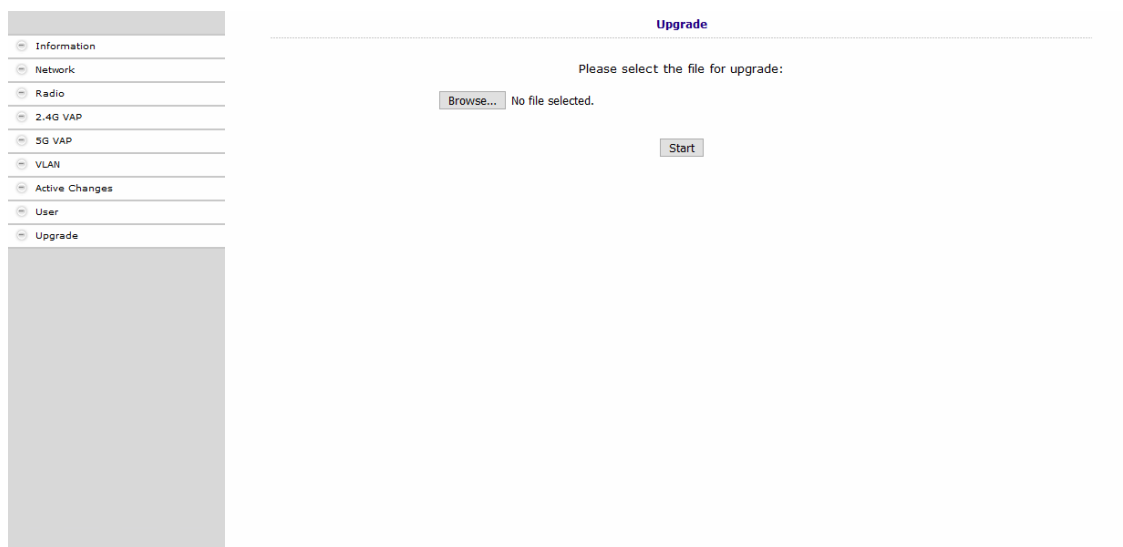
Sie finden Firmware-Updates zum Download indem Sie auf [www.axing.com](http://www.axing.com) im Suchfeld den Artikel eingeben. Auf der Produktseite befindet sich die jeweils aktuelle Firmware im Reiter **Downloads**.

➔ Laden Sie die aktuelle Version auf Ihren PC herunter und entpacken Sie diese.

### Firmware-Update

➔ Klicken Sie rechts in der Navigation auf **Upgrade**.

➔ Klicken Sie auf **Browse...** und wählen Sie die Upgrade-Datei aus.



➔ Klicken Sie **Start**.

Die Datei wird in das EOC geladen und das Gerät neu gestartet.

Die Firmware/der Treiber wird direkt nach dem Neustart des EOC aktiviert.

## 5.11. Rücksetzen auf Werkseinstellungen

Betätigen Sie die Reset-Taste **R** auf der Rückseite des Geräts für einige Sekunden, bis die LEDs zu blinken beginnen.

Alle vorgenommenen Konfigurationseinstellungen werden auf die Werkseinstellungen zurückgesetzt.


## 6. Technische Daten

Typ	EOC 1-31	EOC 2-31
Frequenzbereich	5...1218 MHz	
Anschlüsse (G.hn   TV)	2 × F-Buchse	
Frequenzbereich Datenübertragung	5...65 MHz	
Frequenzbereich TV-Bypass	258...1218 MHz	
Max. Dämpfung im Koaxialnetz	77 dB	
Übertragungspegel im Koaxialnetz	113 dB $\mu$ V $\pm$ 1dB	
EoC		
Standard	ITU-T G.9960/G.9961 G.hn over Coax	
Netto Datenrate (PHY)	720 Mbps	
Max. Anzahl Geräte im EoC-Netzwerk	16	
Schnittstellen		
Ethernet-Anschlüsse (LAN)	2 × RJ 45	
Ethernet-Standards	IEEE 802.3u 100BaseT Fast Ethernet IEEE 802.3ab 1000BaseT Gigabit Ethernet	
WLAN-Standard	-	MIMO 2x2 IEEE 802.11b/g/n/a/ac
WLAN-Verschlüsselung	-	WEP, WPA/WPA2, WPA/WPA2 m. PSK
Allgemein		
Betriebsspannung	12 VDC	
Leistungsaufnahme	4 W	8 W
Betriebstemperaturbereich (gemäß EN 60065)	0°C...40°C	
Maße (B × H × T) ca.	130 x 95 x 32 mm	
Externes Zubehör		
Steckernetzteil	100...240 V~/50...60Hz 12 V=/0,5 A	100...240 V~/50...60Hz 12 V=/1 A

Informationen zur Verordnung (EU) 2019/1782		
Externes Steckernetzteil		
	EOC 1-31	EOC 2-31
Name oder Handelsmarke des Herstellers Handelsregisternummer und Anschrift	Channel Well Technology Co Ltd 222 Sec 2 Nankan Rd, Lujhu Township Taoyuan Hsien, 33855 Taiwan   84573516	
Modellkennung	2AAR006F EU	2AAJ012F EU
Eingangsspannung	100...240 V	100...240 V
Eingangswechselstromfrequenz	50...60 Hz	50...60 Hz
Ausgangsspannung	12,0 V	12,0 V
Ausgangsstrom	0,5 A	1,0 A
Ausgangsleistung	6,0 W	12,0 W
Durchschnittliche Effizienz im Betrieb		
Lastbedingung 1 – 100 % ± 2 %	80,4 %	82,5 %
Lastbedingung 2 – 75 % ± 2 %	80,7 %	83,7 %
Lastbedingung 3 – 50 % ± 2 %	80,8 %	84,0 %
Lastbedingung 4 – 25 % ± 2 %	79,1 %	83,4 %
Effizienz bei geringer Last (10 %)	72,2 %	75,7 %
Leistungsaufnahme bei Nulllast	0,05 W	0,04 W



Hersteller | Manufacturer  
AXING AG  
Gewerbehäus Moskau  
 8262 Ramsen

EWR-Kontaktadresse | EEA contact address  
Bechler GmbH  
Am Rebberg 44  
 78239 Rielasingen



# EOC 1-31 and EOC 2-31

## Ethernet over Coax

### Peer to Peer

#### Operation instructions



## Table of contents

1.	Product description .....	4
1.1.	Compatibility .....	5
1.2.	Scope of delivery.....	6
1.3.	Connectors and LED indicators on the rear panel .....	7
2.	Mounting .....	8
3.	Installation .....	9
3.1.	Power supply .....	9
3.2.	Connection to the antenna socket (G.hn) .....	9
3.3.	Ethernet connections .....	9
3.4.	WiFi access to EOC 2-31 .....	10
3.5.	Network connections .....	11
4.	EoC applications.....	12
4.1.	Internet from cable network operator.....	12
4.1.1.	The principle.....	12
4.1.2.	The implementation .....	13
4.2.	Internet from telephone operator .....	14
4.2.1.	Amplifier with switchable return path .....	14
4.2.2.	Amplifier without switchable return path.....	15
4.3.	Feeding in a SAT-IF distribution structure .....	16
4.3.1.	At the terrestrial input of a multiswitch.....	16
4.3.2.	At the subscriber input of a multiswitch.....	17
4.3.3.	With combiner for a SAT system with QUAD-LNB .....	18
5.	Configuration of EOC 2-31 .....	19
5.1.	Access to the graphical user interface .....	19
5.2.	Information .....	19
5.3.	Network.....	20
5.4.	Radio .....	21
5.5.	2,4-GHz-Band VAP (Virtual Access Point).....	22
5.5.1.	Further 2,4-GHz Virtuell Access Points .....	23
5.6.	5-GHz-Band VAP (Virtual Access Point).....	24
5.6.1.	Further 5-GHz Virtuell Access Points .....	25
5.7.	Configuring Virtual LANs (VLAN) .....	26
5.8.	Active Changes.....	27
5.9.	User .....	27
5.10.	Firmware Upgrade.....	28
5.11.	Restoring the factory settings .....	28
6.	Technical data .....	29

 **WARNING**

- Observe the safety instructions supplied with the device! They are also available at the following Internet address: [https://download.axing.com/BAs/Sicherheitshinweise\\_9sprachig.pdf](https://download.axing.com/BAs/Sicherheitshinweise_9sprachig.pdf)
- Use the device only as described in these operating instructions and in particular in accordance with the state of the art. If the device is used for other purposes, no warranty will be assumed!



**Declaration of Conformity:**

Hereby AXING AG declares that the marked products comply with the valid guidelines.

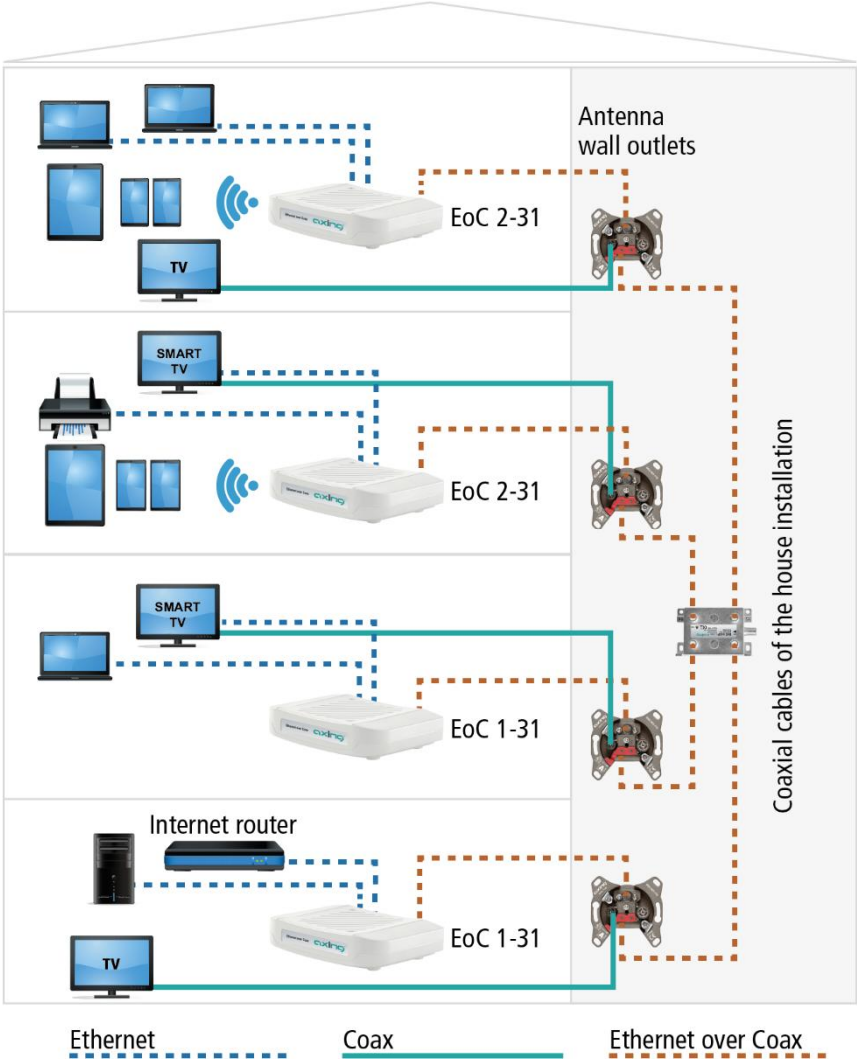
**EOC 2-31:** Hereby AXING AG declares that the device is in compliance with Directive 2014/53/EU. The full text of the EU declaration of conformity is available at the following internet address: <https://axing.com/en/ce>.



WEEE Nr. DE26869279 | Electrical and electronic components must not be disposed of as residual waste, it must be disposed of separately.

# 1. Product description

The EOC 1-31 and EOC 2-31 respectively, use the G.hn standard to build an Ethernet-over-coax network via the coaxial cables of the house installation. Television and radio will continue to broadcast over it.



EOC 1-31 and EOC 2-31 use the return path range of 5...65 MHz. Therefore, all components in the distribution network must be suitable for return path.

## 1.1. Compatibility

When selecting devices, make sure that they are compatible with each other ( ✓ ).

		Third generation								Second generation				First generation			
		EOC 1-31	EOC 2-31	EOC 1-32	EOC 2-32	EOC 30-01	EOC 30-21	EOC 30-02	EOC 30-03	EOC 1-11	EOC 2-11	EOC 20-01	EOC 20-02	EOC 1-01	EOC 2-01	EOC 10-01	EOC 10-02
Third generation	EOC 1-31	✓	✓	X	X	X	X	X	X	✓	✓	X	X	X	X	X	X
	EOC 2-31	✓	✓	X	X	X	X	X	X	✓	✓	X	X	X	X	X	X
	EOC 1-32	X	X	✓	✓	X	X	X	X	X	X	X	X	X	X	X	X
	EOC 2-32	X	X	✓	✓	X	X	X	X	X	X	X	X	X	X	X	X
	EOC 30-01	X	X	X	X	X	X	✓	✓	X	X	X	X	X	X	X	X
	EOC 30-21	X	X	X	X	X	X	✓	✓	X	X	X	X	X	X	X	X
	EOC 30-02	X	X	X	X	✓	✓	X	X	X	X	X	X	X	X	X	X
	EOC 30-03	X	X	X	X	✓	✓	X	X	X	X	X	X	X	X	X	X
Second generation	EOC 1-11	✓	✓	X	X	X	X	X	X	✓	✓	X	X	X	X	X	X
	EOC 2-11	✓	✓	X	X	X	X	X	X	✓	✓	X	X	X	X	X	X
	EOC 20-01	X	X	X	X	X	X	X	X	X	X	✓	X	X	X	X	
	EOC 20-02	X	X	X	X	X	X	X	X	X	X	✓	X	X	X	X	
First generation	EOC 1-01	X	X	X	X	X	X	X	X	X	X	X	X	✓	✓	X	X
	EOC 2-01	X	X	X	X	X	X	X	X	X	X	X	X	✓	✓	X	X
	EOC 10-01	X	X	X	X	X	X	X	X	X	X	X	X	X	X	X	✓
	EOC 10-02	X	X	X	X	X	X	X	X	X	X	X	X	X	X	✓	X

✓ = compatible

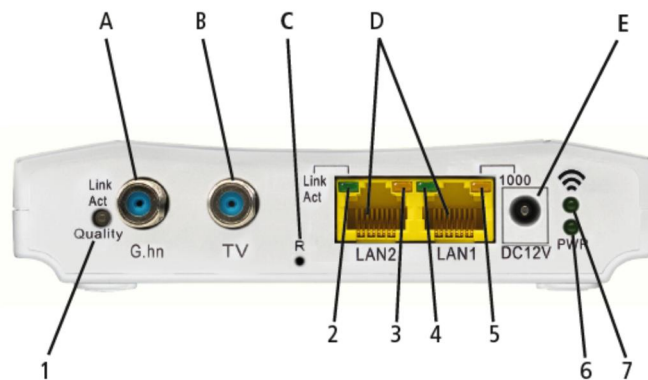
X = not compatible

## 1.2. Scope of delivery

- EOC 1-31 or EOC 2-31
- CAT5 ethernet cable
- 12 VDC power adapter for power supply
- Quick start guide

### 1.3. Connectors and LED indicators on the rear panel

	Port Name/Button	Type	Function
A	G.hn	F	EoC signal
B <sup>1</sup>	TV	F	TV signal (use depends on the application (see 4, page 12)
C	LAN1/LAN2	RJ-45	Connect to PC or STB or other Ethernet devices
D <sup>2</sup>	R	–	Reset Button
E	DC12V	DC	Connect to the power adapter plug



	LED	Status		
		On	Flashing	Off
1	Link/Act   Quality	Linked	Receive or transmit	Disconnected or Link fail
2	LAN2 Link/Act	Linked	Receive or transmit	Disconnected or Link fail
3	LAN2 1000	1000 Mbps	N/A	100 Mbps
4	LAN1 Link/Act	Linked	Receive or transmit	Disconnected or Link fail
5	LAN1 1000	1000 Mbps	N/A	100 Mbps
6 <sup>2</sup>	WiFi	WiFi on	Receive or transmit	WiFi off
7	PWR	Power supply on	N/A	Power supply off

LED 1 (Link/Act | Quality) also shows the quality of the EoC connection: Green: High  
Orange: Medium  
Red: Low

<sup>1</sup> The TV connection has a frequency range of 258...1218 MHz. Therefore no reception of DAB, FM etc. is possible on it. With a TZU 40-03/-04 inserter at the G.hn connection, reception of DAB, FM etc. is possible.

<sup>2</sup> Reset for EOC 1-31, restore factory settings for EOC 2-31

## 2. Mounting

The devices can be used as table top units or mounted on the wall using two matching screws.



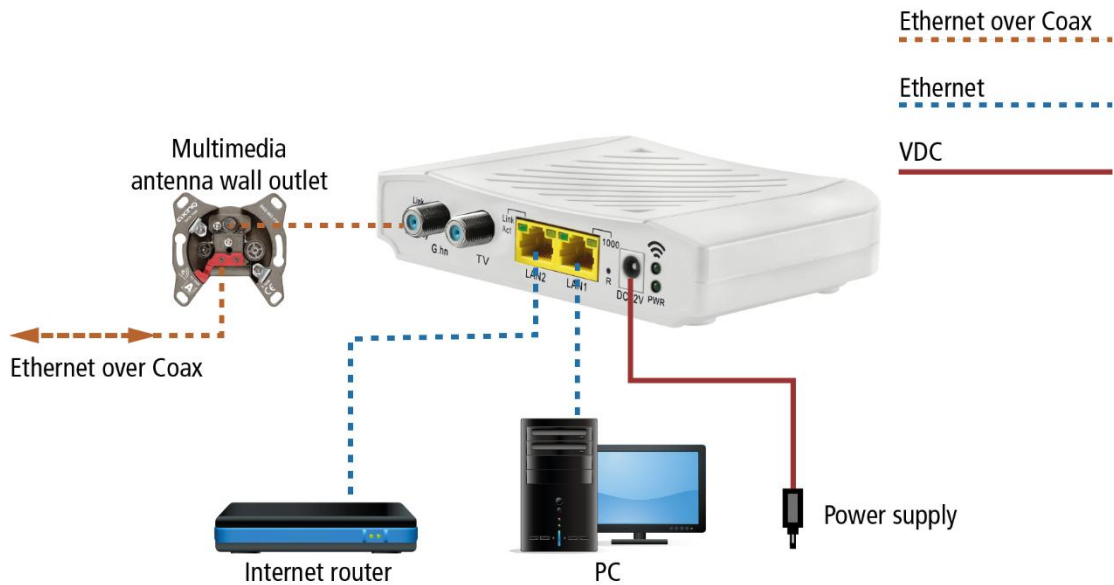
*Used as table top unit*



*Mounted on the wall*



## 3. Installation



### 3.1. Power supply

→ Connect the AC adapter to the DC12V connector and plug the AC adapter into a power outlet.

### 3.2. Connection to the antenna socket (G.hn)

→ Use a coaxial cable to connect the G.hn connector to the antenna socket.

## **IMPORTANT**

Which connector socket of an antenna outlet you have to use depends on the respective application and the existing coaxial cable network (cable connection, satellite TV or DVB-T/T2) in your house (see Chapter 4 EoC applications on page 12).

### 3.3. Ethernet connections

→ Use the supplied Ethernet cable to connect a router, PC, notebook computer, etc. to the LAN1 or LAN2 port.

→ If necessary, use another Cat-5 Ethernet cable to connect another device. You can also connect a switch for even more connectivity.

### 3.4. WiFi access to EOC 2-31

The EOC 2-31 offers two WiFi bands, 2.4 GHz and 5 GHz.

Depending on which technology your end device supports, you log on to the respective band.

The factory SSIDs of the 2.4 GHz and 5 GHz WiFi band and the password are printed on the bottom of the device.

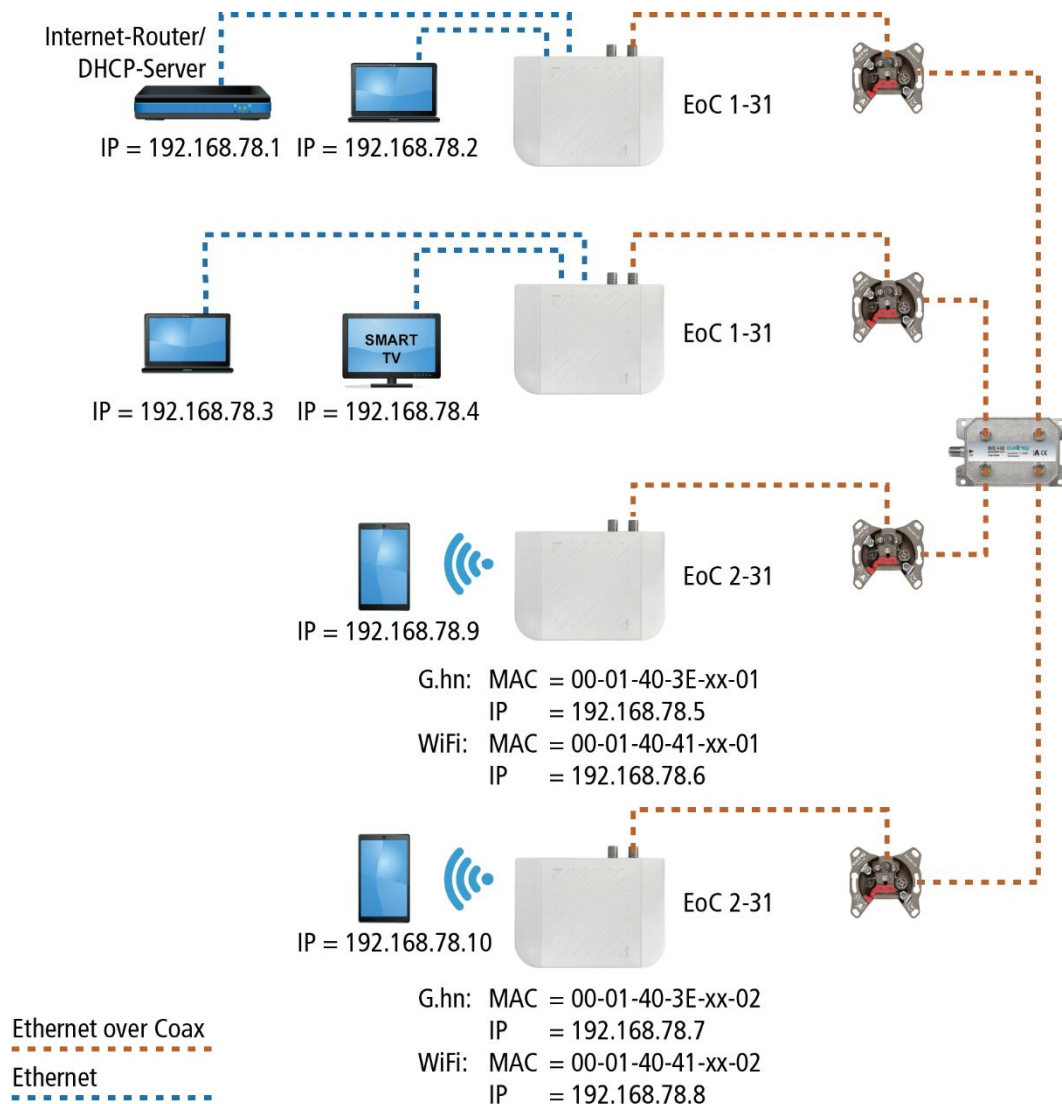


### 3.5. Network connections

The devices require a DHCP server ex factory. This is e.g. included in a standard internet router (EOC 2-31 allows you to configure the network settings, see chapter 5 on page 19) .

Each device can be connected to two<sup>3</sup> Ethernet-capable devices (PCs, notebooks, servers, printers, smart TVs, etc.). The devices communicate in peer-to-peer mode. That is, each EOC can communicate with every other EOC in the network.

In the example shown, the router has the IP address 198.168.78.1 and assigns additional IP addresses to the connected devices.



The devices connected to LAN1 / 2 receive their IP addresses from the DHCP server (usually on the Internet router). Devices connected via WiFi also receive their IP addresses from the DHCP server..

EOC 1-11 receive no IP addresses. The EOC 2-11 receive two IP addresses each from the DHCP server (one for G.hn and one for WiFi).

**Recommendation:** Make a note of the MAC addresses of the EOC 2-31 and the associated IP addresses.

<sup>3</sup> With the help of a switch also more devices.

## 4. EoC applications

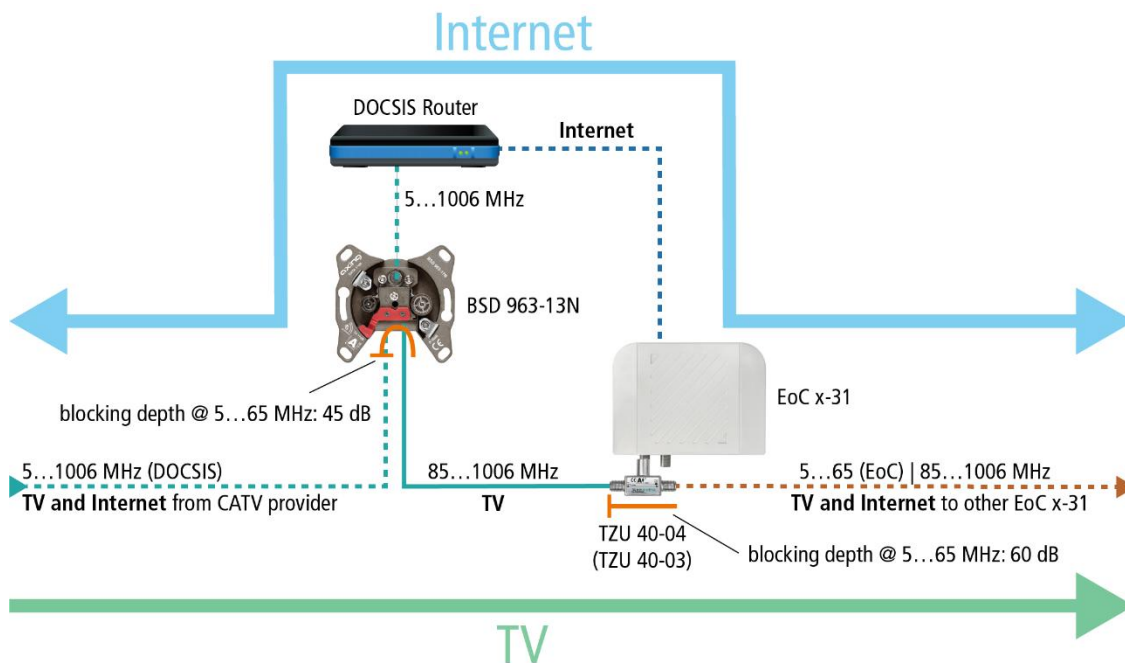
EOC 1-31 and EOC 2-31 communicate with each other in the return path range of 5...65 MHz. All components in the distribution structure must therefore be suitable for the return path. This applies in particular to the antenna wall outlets, the passive distribution material and to SAT multiswitches.

### 4.1. Internet from cable network operator

If you use Internet access from a cable network operator, you will need a DOCSIS-enabled cable modem or router.

#### 4.1.1. The principle

TV and radio from the cable network operator are forwarded to the distribution network via the passage of the BSD 963-13N and via the TZU 40-04.

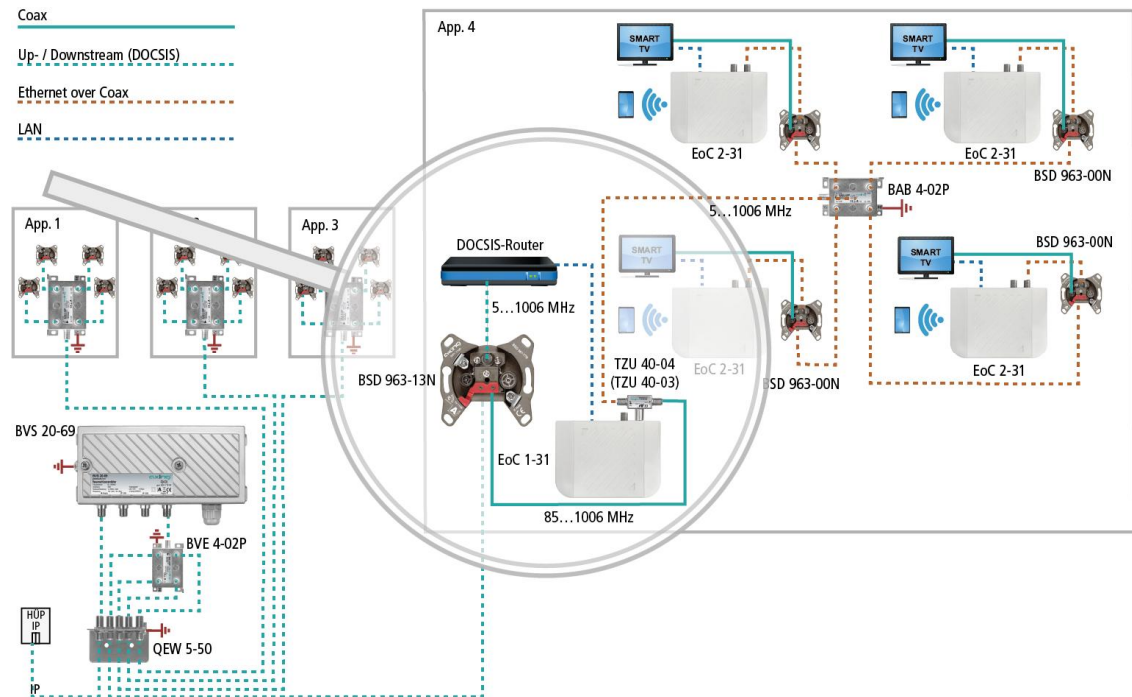


The cable network operator's IP data is received at the modem port of the BSD 963-13N by means of a DOCSIS router and transmitted via Ethernet to an EOC 1-31. The EOC modulates the IP data and feeds the data into the distribution network via an EoC inserter TZU 40-04. The data can be received on the other EoC devices in the same network.

**Important: The use of a BSD 963-13N antenna socket and a TZU 40-03/-04 inserter is mandatory in order to achieve sufficient blocking depth for the frequency range from 5...65 MHz. Otherwise it may cause interferences in the cable network.**

### 4.1.2. The implementation

In the example a BSD 963-13N is installed in apartment 4. The IP data from the cable network operator are received at the modem port of the BSD using a DOCSIS router and forwarded via Ethernet to an EoC 1-31. The EoC modulates the IP data and feeds them into the distribution network via a TZU 40-04 feeder. The data can be received on the other EoC devices.



For the connection of the other EoC devices in the example multimedia antenna wall outlets BSD 963-00N are installed. The G.hn connectors of the EoC are connected to the DATA connector of the antenna wall outlet. TV devices are connected to the TV port of the antenna wall outlet.

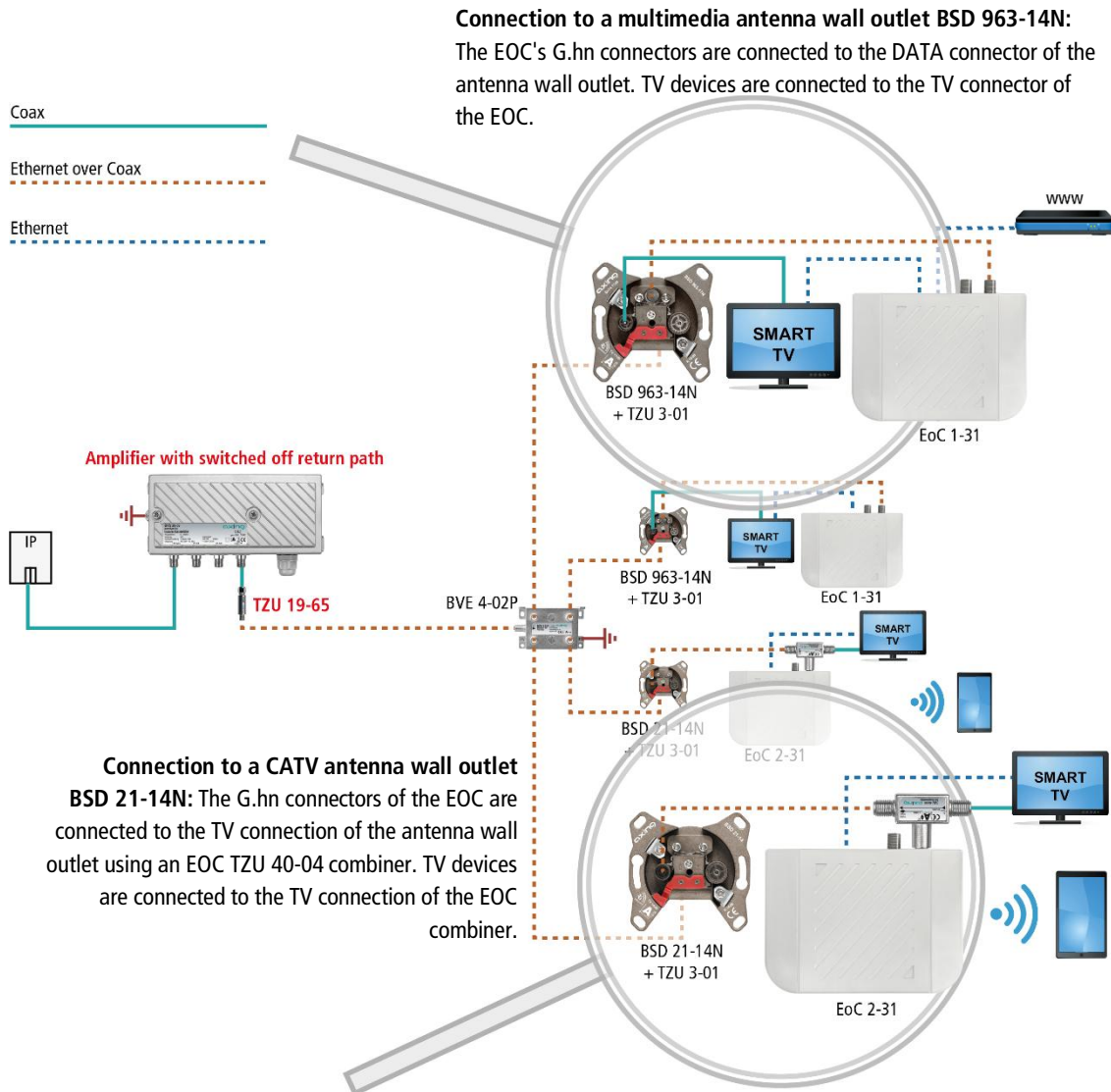
**Important: The use of a BSD 963-13N antenna socket and a TZU 40-03/-04 inserter is mandatory in order to achieve sufficient blocking depth for the frequency range from 5...65 MHz. Otherwise it may cause interferences in the cable network.**

## 4.2. Internet from telephone operator

### 4.2.1. Amplifier with switchable return path

The IP data from the telephone provider is received by a router and forwarded to an EOC 1-31. The feeding of the IP signal into the TV distribution network takes place via a return path suitable antenna wall outlet.

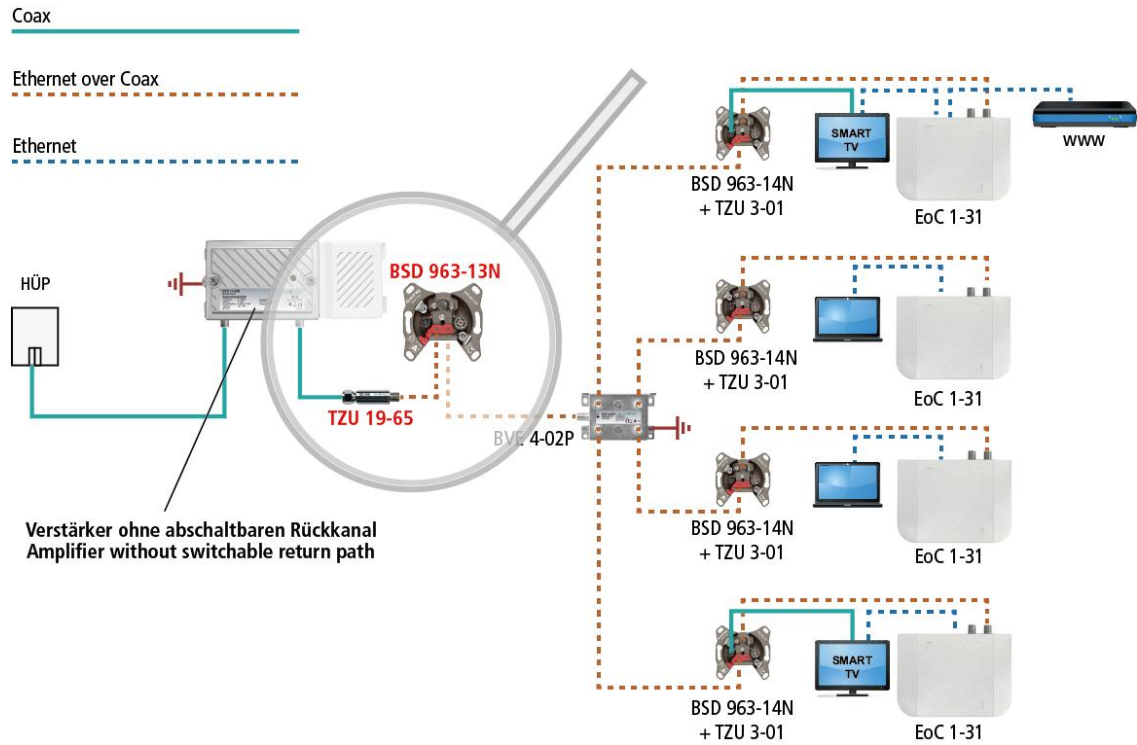
The example above shows the connection to a multimedia antenna wall outlet BSD 963-14N. The EOC's G.hn connectors are connected to the DATA connector of the antenna wall outlet. TV devices are connected to the TV connector of the antenna wall outlet.



**Important:** A high-pass filter TZU 19-68 must be installed in the coaxial feed line (at amplifier output). In addition, the return path of the amplifier must be switched off. Otherwise it may cause interferences in the cable network.

#### 4.2.2. Amplifier without switchable return path

If it is not possible to switch off the return path, a high-pass filter TZU 19-65 and a BSD 963-13N antenna wall outlet must be installed at the output of the amplifier.



**Important: The use of a BSD 963-13N antenna socket and the high-pass filter TZU 19-65 is mandatory in order to achieve sufficient blocking depth for the frequency range from 5...65 MHz. Otherwise it may cause interferences in the cable network.**



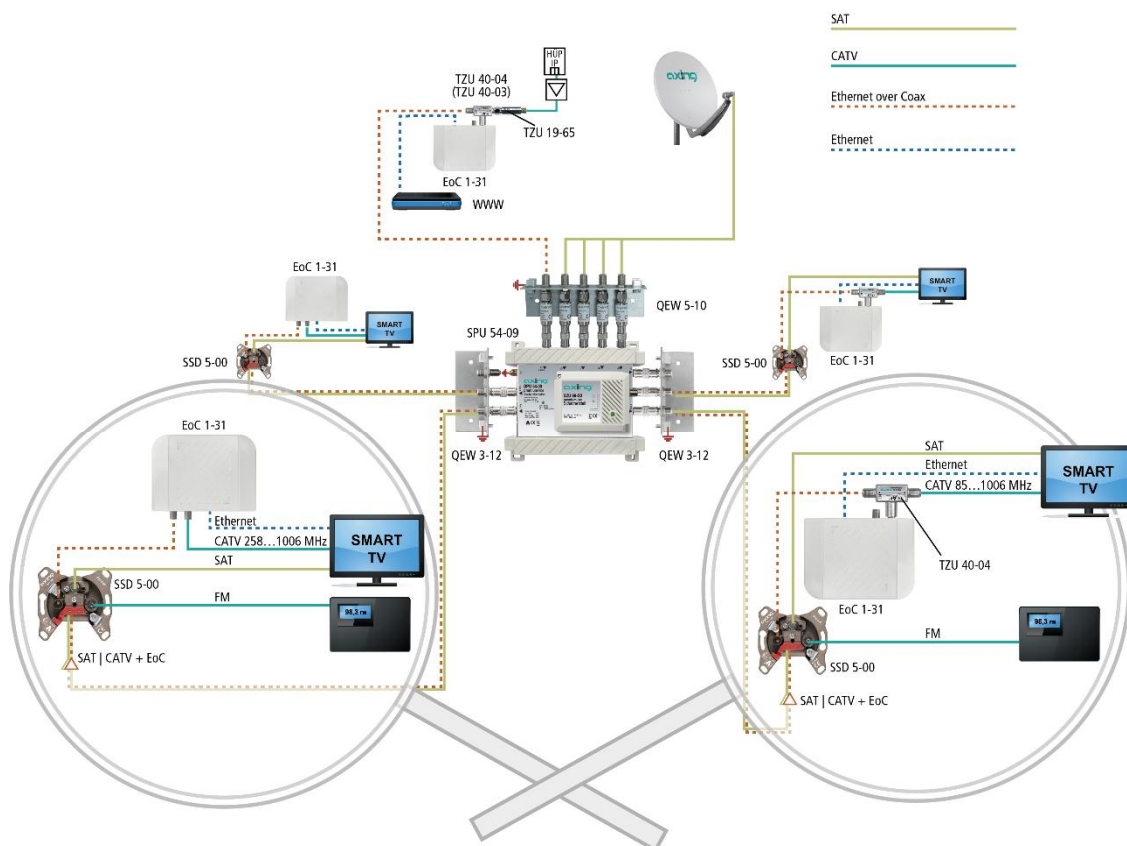
### 4.3. Feeding in a SAT-IF distribution structure

For feeding into a SAT IF distribution structure, IP signals from a telephone service provider or a cable network operator can be used.

**Important: If additional CATV signals of a cable operator are fed into the terrestrial branch, then sufficient locking depth of ca. 100 dB for the frequency range of 5 ... 65 MHz must be achieved. Otherwise it may cause interferences in the cable network. Proceed as shown in the examples for amplifiers with or without switchable return path, see 4.1 at page 12.**

#### 4.3.1. At the terrestrial input of a multiswitch

The IP data from the telephone company is received by a router and forwarded to an EOC 1-31. The EOC modulates the IP data and feeds it via a TZU 40-04 into the terrestrial input of the multiswitch. The IP data can be received at the other EOC devices.



In the example on the left, the devices are connected as follows:

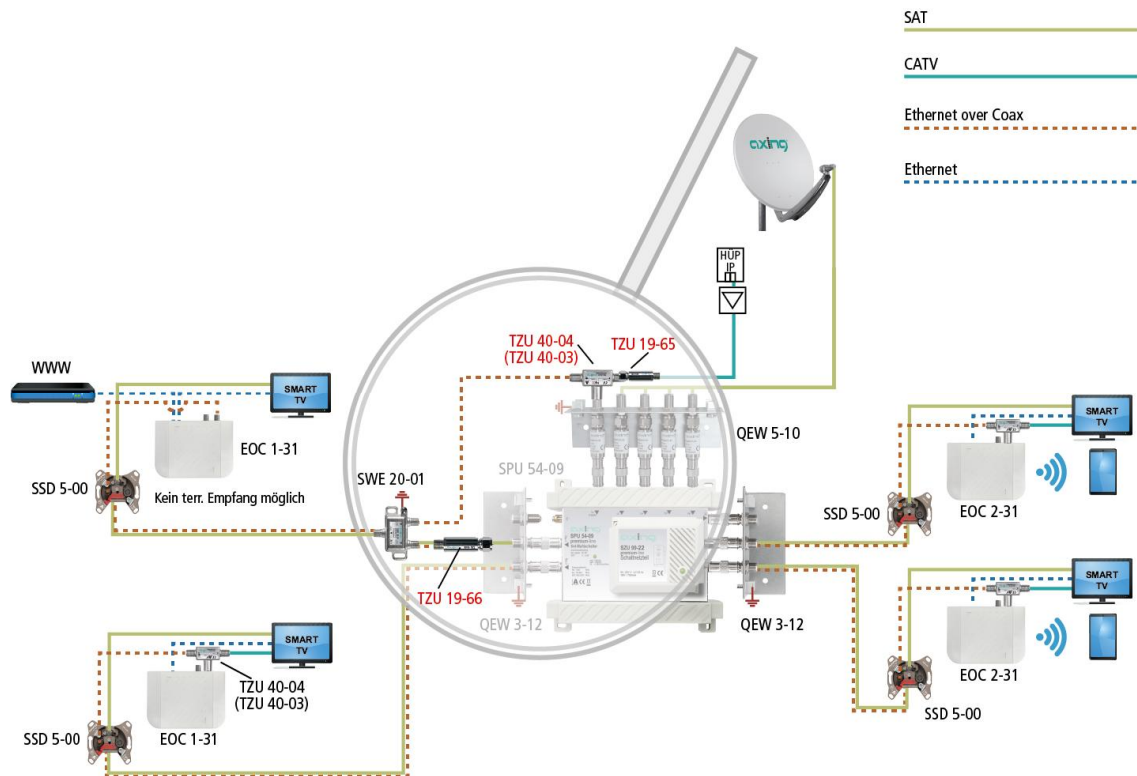
- G.hn connector of the EOC at the TV connector of the antenna wall outlet
- CATV input of the TV device on the TV port of the EOC (this prevents reception of channels below 258 MHz)
- SAT input of the TV device at the SAT connection of the antenna wall outlet
- Radio set at the FM connector of the antenna wall outlet

In the example on the right, the devices are connected as follows:

- G.hn connections of the EOC using an EOC switch TZU 40-04 at the TV connector of the antenna wall outlet
- CATV input of the TV device on the TV connector of the EOC crossover (this means that 85 MHz channels cannot be received)
- SAT input of the TV device at the SAT connector of the antenna wall outlet
- Radio set at the FM connector of the antenna wall outlet



### 4.3.2. At the subscriber input of a multiswitch

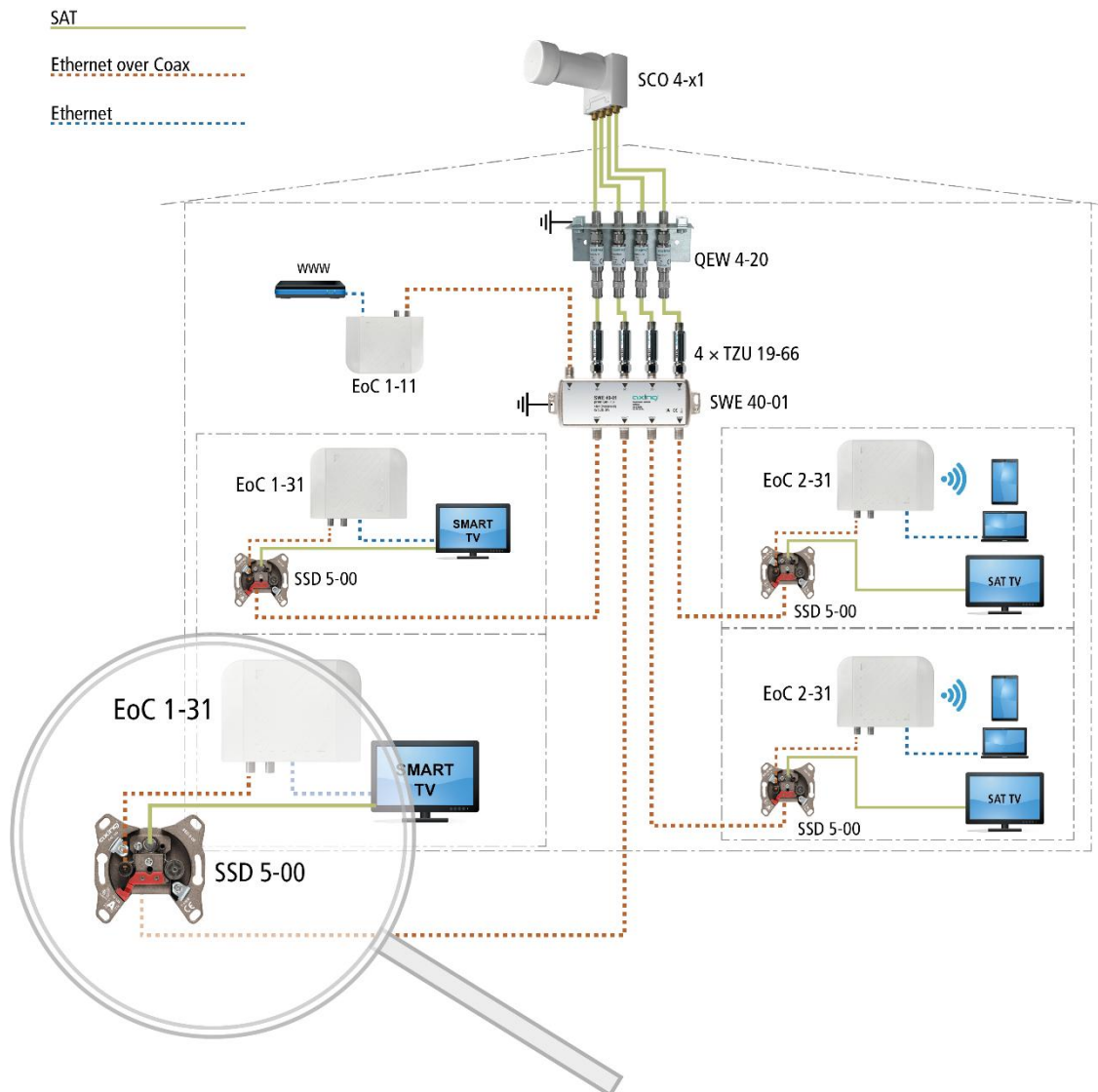


In the example, the EOC signals are fed in at the first subscriber port of a multiswitch.

The signals are split at the subscriber port with a SAT combiner SWE 20-01. Ethernet over Coax reaches the terrestrial input of the multiswitch via the upper part of the combiner. This ensures that all other EOC devices in the house are provided with Internet.

At the lower branch of the turnout the TZU 19-66 blocks the EOC signals. SAT signals are forwarded as usual to the SSD 5-00 and the connected TV set.

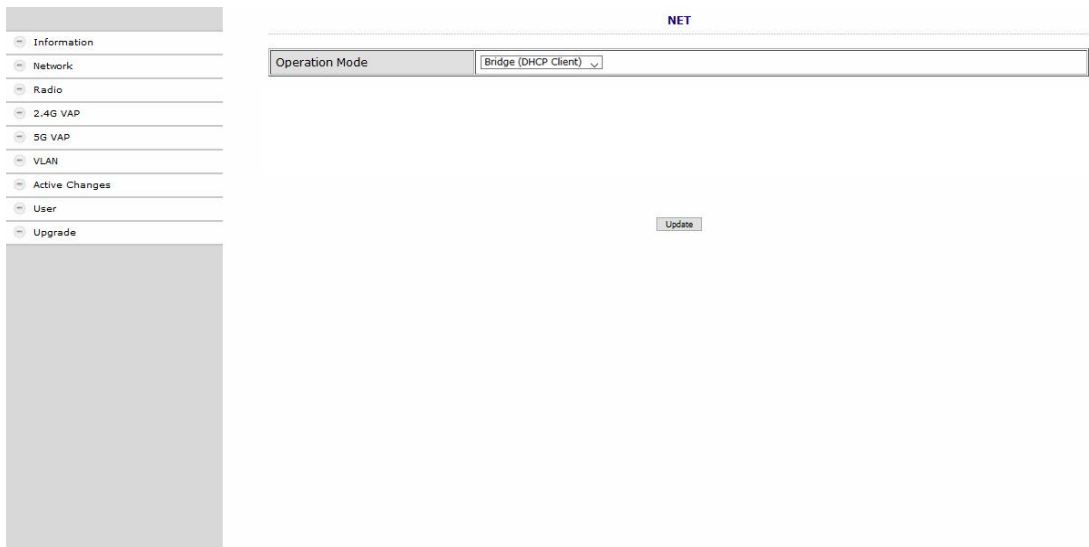
### 4.3.3. With combiner for a SAT system with QUAD-LNB



The IP data from the telephone provider is received with the help of a router and forwarded to an EOC 1-11 via LAN, for example. The EOC modulates the IP data and feeds it via the terrestrial input of a SWE 40-01 combiner. The IP data can be received at the other EOC devices (e.g. EOC 2-31) at the TV output of a SAT antenna socket SSD 5-00.

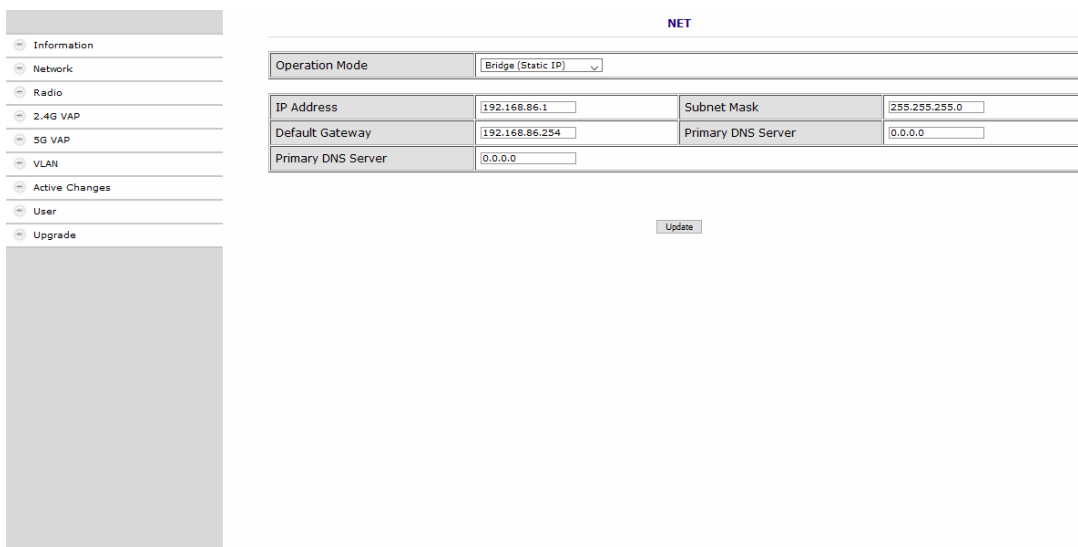


### 5.3. Network



In the **NET** window, the **Operation Mode** is set to **Bridge (DHCP Client)** at factory. As a result, the EOC receives its IP address data from the DHCP server. The devices connected to the EOC also receive their IP address data from the DHCP server.

- ➔ If you configure **Bridge (Static IP)** as the Operation Mode, additional fields are displayed. Enter the IP address data of the EOC manually.
- ➔ Usually you also have to enter the IP address data of the connected devices manually.

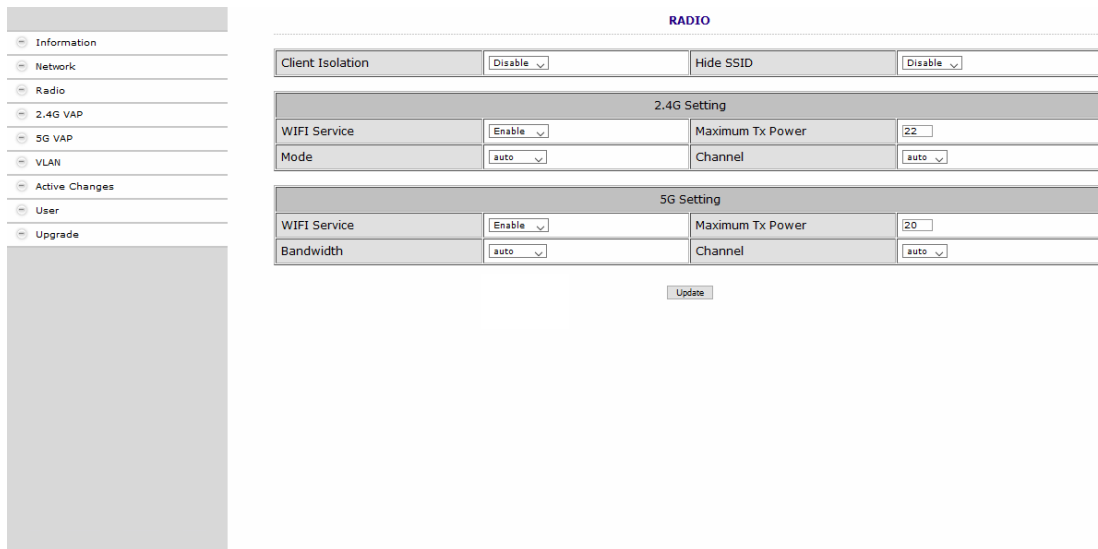


➔ Click Update to apply the entered values.

**Important:** This does not yet activate the changes in the EOC. Only when you activate them on the **Active Changes** page will the changes actually be applied to the device (see 5.8 on page 27).

## 5.4. Radio

The basic settings of the two WIFI bands (2.4 GHz and 5 GHz) are configured at RADIO.



### Client Isolation

- **Enable** prevents WIFI clients from seeing each other and establishing a connection to each other.
- **Disable** enables WIFI clients to see each other and establish a connection to each other.

### Hide SSID

- **Enable** The WIFI network name is not sent, so it is not visible to WIFI clients.
- **Disable** The WIFI network name is sent, so it can be seen by WIFI clients.

### WIFI Service

- **Enable** activates the WIFI.
- **Disable** switches off the WIFI.

### Maximum Tx Power

The maximum transmission power can be adjusted here. The maximum permissible values are entered at the factory. If WIFI networks in close proximity to each other cause interference, the transmission power can be reduced.

### Channel

Since there are usually several WIFI access points in the immediate vicinity (e.g. those of neighbours), the frequency bands are additionally divided into channels.

- **Auto**: The EOC itself determines the best channel with the least radio traffic.
- **1 ... 13** If necessary, the WIFI performance can be improved by manual adjustment.

### Mode | Bandwidth

- The EOC can operate in the 5 GHz band with **20 MHz**, **40 MHz**, or **80 MHz** bandwidth.
- The EOC can operate in the 2.4 GHz band with **20 MHz** or **40 MHz** bandwidth.
- In the Auto setting the EOC automatically selects the correct bandwidth. In manual mode the bandwidth is fixed.

➔ Click Update to apply the entered values.

**Important:** This does not yet activate the changes in the EOC. Only when you activate them on the **Active Changes** page will the changes actually be applied to the device (see 5.8 on page 27).

## 5.5. 2,4-GHz-Band VAP (Virtual Access Point)

In the **2.4G VAP** window, you configure the parameters of the 2.4 GHz band.

### Service

- **Enable** switches on the 2.4 GHz band.
- **Disable** switches off the 2.4 GHz band.

### SSID

➔ Enter the name of your WIFI network here.

The name can be up to 15 characters long.

### Security Mode

Define the security of your WIFI network here.

- **Open:** No security
- **WPA-PSK/WPA2-PSK Mixed:** **Wi-Fi-Protected-Access with Pre-Shared-Key** or **Wi-Fi-Protected-Access with Pre-Shared-Key** are used depending on the terminal device.
- **WPA3** End devices must support Wi-Fi Protected Access 3

### Pre-Shared Key

- Specify a WIFI security key for the WIFI connection here.
- **Note:** The pre-shared key must be at least 8 and at most 16 characters long and must not contain any special characters, **only numbers and letters**.

### Cypher

TKIP (Temporal Key Integrity Protocol) and CCMP (Counter Mode with Cipher Block Chaining Message Authentication Code Protocol and AES (Advanced Encryption Standard) are encryption methods.

- **Auto** detects (depending on what the terminal device supports) either CCMP(AES) or TKIP.
- **CCMP(AES)**, the Advanced Encryption Standard is used.
- **TKIP**, the Temporal Key Integrity Protocol is used.

➔ Click Update to apply the entered values.

**Important:** This does not yet activate the changes in the EOC. Only when you activate them on the **Active Changes** page will the changes actually be applied to the device (see 5.8 on page 27).

### 5.5.1. Further 2,4-GHz Virtuall Access Points

The EOC supports up to four Virtual Access Points (2.4G VAP 1 to 2.4G VAP 4). So a further three Virtual Access Points can be configured.

For 2.4G VAP 2, 2.4G VAP 3, and 2.4G VAP 4, select Enable in the Service box. The parameters of the other VAPs appear.

The screenshot displays the configuration interface for four 2.4G Virtual Access Points (VAPs). On the left, a navigation menu includes options like Information, Network, Radio, 2.4G VAP, 5G VAP, VLAN, Active Changes, User, and Upgrade. The main area shows four configuration panels, each for a specific VAP. Each panel contains the following fields:

- Service:** A dropdown menu set to 'Enable'.
- SSID:** A text input field with values like 'GhnWiFi323F-2', 'GhnWiFi323F-3', and 'GhnWiFi323F-4'.
- Security Mode:** A dropdown menu set to 'WPA-PSK/WPA2-PSK Mixed'.
- Cipher:** A dropdown menu set to 'Auto'.
- Pre-Shared key:** A text input field with the value '8e5934mi'.

An 'Update' button is positioned at the bottom center of the configuration area.

➔ Click Update to apply the entered values.

**Important:** This does not yet activate the changes in the EOC. Only when you activate them on the **Active Changes** page will the changes actually be applied to the device (see 5.8 on page 27).

## 5.6. 5-GHz-Band VAP (Virtual Access Point)

In the **5G VAP** window, you configure the parameters of the 5 GHz band.

### Service

- **Enable** switches on the 5 GHz band.
- **Disable** switches off the 5 GHz band.

### SSID

➔ Enter the name of your WIFI network here.

The name can be up to 15 characters long.

### Security Mode

Define the security of your WIFI network here.

- **Open:** No security
- **WPA-PSK/WPA2-PSK Mixed:** **Wi-Fi-Protected-Access with Pre-Shared-Key** or **Wi-Fi-Protected-Access with Pre-Shared-Key** are used depending on the terminal device.
- **WPA3** End devices must support Wi-Fi Protected Access 3

### Pre-Shared Key

- Specify a WIFI security key for the WIFI connection here.
- **Note:** The pre-shared key must be at least 8 and at most 16 characters long and must not contain any special characters, **only numbers and letters**.

### Cypher

TKIP (Temporal Key Integrity Protocol) and CCMP (Counter Mode with Cipher Block Chaining Message Authentication Code Protocol and AES (Advanced Encryption Standard) are encryption methods.

- **Auto** detects (depending on what the terminal device supports) either CCMP(AES) or TKIP.
- **CCMP(AES)**, the Advanced Encryption Standard is used.
- **TKIP**, the Temporal Key Integrity Protocol is used.

➔ Click Update to apply the entered values.

**Important:** This does not yet activate the changes in the EOC. Only when you activate them on the **Active Changes** page will the changes actually be applied to the device (see 5.8 on page 27).



### 5.6.1. Further 5-GHz Virtuall Access Points

The EOC supports up to four Virtual Access Points (5G VAP 1 to 5G VAP 4). So a further three Virtual Access Points can be configured.

For **5G VAP 2**, **5G VAP 3**, and **5G VAP 4**, select Enable in the Service box. The parameters of the other VAPs appear.

The screenshot displays the configuration interface for 5G Virtual Access Points (VAPs). On the left, a sidebar menu lists various configuration categories: Information, Network, Radio, 2.4G VAP, 5G VAP, VLAN, Active Changes, User, and Upgrade. The main configuration area is titled "5G VAP" and contains four separate configuration panels for 5G VAP 1, 5G VAP 2, 5G VAP 3, and 5G VAP 4. Each panel includes the following fields:

- Service:** A dropdown menu set to "Enable".
- SSID:** A text input field containing a unique SSID (e.g., "GhnWiFi5G323F-2").
- Security Mode:** A dropdown menu set to "WPA-PSK/WPA2-PSK Mixed".
- Cipher:** A dropdown menu set to "Auto".
- Pre-Shared key:** A text input field containing a key (e.g., "8e5934mi").

An "Update" button is located at the bottom right of the configuration area.

➔ Click Update to apply the entered values.

**Important:** This does not yet activate the changes in the EOC. Only when you activate them on the **Active Changes** page will the changes actually be applied to the device (see 5.8 on page 27).

## 5.7. Configuring Virtual LANs (VLAN)

In the VLAN window, the Tag VLAN field is set to `Disable` by default.

➔ If you want to configure VLANs, select the `Enable` option.

Port	Priority	VID (1 - 4094)	In Rule	Out Rule
LAN1	0	1	Accept All	Untag
LAN2	0	2	Accept All	Untag
EoC	0	3	Accept All	Tag
WiFi	0	4	Accept All	Untag

### Priority

Defines the priority (e.g. for traffic shaping). The value can be set between `0` and `7`.

### VID:

Each VLAN is assigned a unique number, the VID. A device that belongs to the VLAN with VID=1 can communicate with any other device on the same VLAN, but not with a device on another VLAN. The VID can be set between `1` and `4094`.

### In Rule

- Set one of the `VID Matched` or `Accept All` options.

### Out Rule

➔ Set one of the `Untag`, `Tag` or `Bypass` options.

➔ Click Update to apply the entered values.

**Important:** This does not yet activate the changes in the EOC. Only when you activate them on the **Active Changes** page will the changes actually be applied to the device (see 5.8 on page 27).

## 5.8. Active Changes

In the Active Changes window, you apply and save the changed settings.

→ Click on **Active**.

The EOC 2-31 is rebooted.

Changes made in the configuration pages are saved.

## 5.9. User

→ In the **Current Password** field, enter the current password.

→ In the **New Password** field, enter the new password.

→ Confirm the password in the **Confirm New Password** field.

→ Click **Update**.

The new password is saved and activated in the device.

## 5.10. Firmware Upgrade

### Firmware version

The current version of the firmware can be found in the **Information** window (see 5.2 on page 19).

### Download of the file

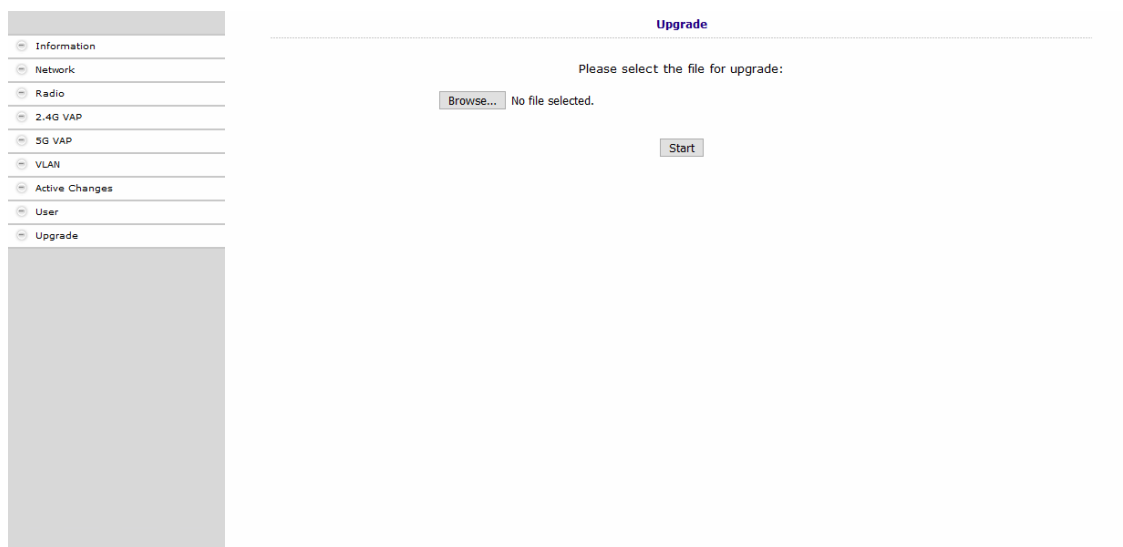
You can find firmware updates for download by entering the article in the search field on [www.axing.com](http://www.axing.com). On the product page you will find the current firmware in the **Downloads** tab.

→ Download the file to your computer and unpack it.

### Upgrade of the Firmware

→ Click on **Upgrade** in the navigation on the right.

→ Click **Browse ...** and select the upgrade file.



→ Click **Start**.

The firmware/the driver file is loaded into the EOC and the device is restarted.

The new firmware will be activated immediately after restarting the EOC.

## 5.11. Restoring the factory settings

→ Press the reset button **R** on the back of the device for a few seconds until the LEDs start flashing.

All configuration settings made are reset to the factory settings.

## 6. Technical data

Typ	EOC 1-31	EOC 2-31
Frequency range	5...1218 MHz	
Connectors (G.hn   TV)	2 × F-Buchse	
Frequency range transmission	5...65 MHz	
Frequency range TV bypass	258...1218 MHz	
Max. attn. in coaxial network	77 dB	
Transmission level in coaxial network	113 dB $\mu$ V $\pm$ 1dB	
EoC		
Standard	ITU-T G.9960/G.9961 G.hn over Coax	
Net data rate (PHY)	720 Mbps	
Max. number of devices in EoC network	16	
Interfaces		
Ethernet connectors (LAN)	2 × RJ 45	
Ethernet standards	IEEE 802.3u 100BaseT Fast Ethernet IEEE 802.3ab 1000BaseT Gigabit Ethernet	
WiFi standard	-	MIMO 2x2 IEEE 802.11b/g/n/a/ac
WiFi encryption	-	WEP, WPA/WPA2, WPA/WPA2 m. PSK
Common		
Operation voltage	12 VDC	
Power consumption	4 W	8 W
Operating temperature range (acc. to EN 60065)	0°C...40°C	
Dimensions (W × H × D) appr.	130 x 95 x 32 mm	
External accessories		
Plug-in power supply unit	100...240 V~/50...60Hz 12 V= /0,5 A	100...240 V~/50...60Hz 12 V= /1 A

Commission regulation (EU) 2019/1782		
External plug-in power supply		
	EOC 1-31	EOC 2-31
Manufacturer's name or trademark commercial registration number and address	Channel Well Technology Co Ltd 222 Sec 2 Nankan Rd, Lujhu Township Taoyuan Hsien, 33855 Taiwan   84573516	
Model identifier	2AAR006F EU	2AAJ012F EU
Input voltage	100...240 V	100...240 V
Input AC frequency	50...60 Hz	50...60 Hz
Output voltage	12,0 V	12,0 V
Output current	0,5 A	1,0 A
Output power	6,0 W	12,0 W
Average active efficiency		
Load condition 1 – 100 % ± 2 %	80,4 %	82,5 %
Load condition 2 – 75 % ± 2 %	80,7 %	83,7 %
Load condition 3 – 50 % ± 2 %	80,8 %	84,0 %
Load condition 4 – 25 % ± 2 %	79,1 %	83,4 %
Efficiency at low load (10 %)	72,2 %	75,7 %
No-load power consumption	0,05 W	0,04 W



