



WARNUNG

Sicherheitshinweise:

- Die Installation des Gerätes und Reparaturen am Gerät sind ausschließlich vom Fachmann unter Beachtung der geltenden VDE-Richtlinien durchzuführen. Bei nicht fachgerechter Installation und Inbetriebnahme wird keine Haftung übernommen.
- Vor Öffnen des Gerätes Netzstecker ziehen bzw. Stromzuführung entfernen, andernfalls besteht Lebensgefahr. Dies gilt auch, wenn Sie das Gerät reinigen oder an den Anschlüssen arbeiten.
- Verwenden Sie nur das am Gerät angeschlossene Netzkabel. Es dürfen am Netzkabel auf keinen Fall Teile ausgetauscht oder Veränderungen vorgenommen werden. Es besteht sonst Lebensgefahr, für die keine Haftung übernommen wird.
- Sofern eine austauschbare Sicherung vorhanden ist, ist vor dem Wechsel der Sicherung der Netzstecker zu ziehen. Defekte Sicherungen nur durch normgerechte Sicherungen des gleichen Nennwertes ersetzen.
- Das Gerät darf nur in trockenen Räumen betrieben werden. In feuchten Räumen oder im Freien besteht die Gefahr von Kurzschlüssen (Achtung: Brandgefahr) oder elektrischem Schlägen (Achtung: Lebensgefahr).
- Um Beschädigungen am Gerät selbst oder an Peripheriegeräten vorzubeugen, dürfen Geräte, die zur Wandmontage vorgesehen sind nur auf flachen Oberflächen montiert werden.
- Planen Sie den Montage- bzw. Aufstellort so, dass Sie in Gefahrensituationen den Netzstecker leicht erreichen und aus der Steckdose ziehen können. Wählen Sie den Montage- bzw. Aufstellort so, dass Kinder nicht unbeaufsichtigt am Gerät und dessen Anschlüssen spielen können. Der Montage- bzw. Aufstellort muss eine sichere Verlegung aller angeschlossenen Kabel ermöglichen. Das Netzkabel sowie Zuführungskabel dürfen nicht durch irgendwelche Gegenstände beschädigt oder gequetscht werden.
- Wählen Sie einen Montage- bzw. Aufstellungsort, an dem unter keinen Umständen Flüssigkeiten oder Gegenstände in das Gerät gelangen können (z. B. Kondenswasser, Dachundichtigkeiten, Gießwasser etc.)
- Setzen Sie das Gerät niemals direkter Sonneneinstrahlung aus und vermeiden Sie die direkte Nähe von Wärmequellen (z. B. Heizkörper, andere Elektrogeräte, Kamin etc.) Bei Geräten, die Kühlkörper oder Lüftungsschlitze haben, muss daher unbedingt darauf geachtet werden, dass diese keinesfalls abgedeckt oder verbaut werden. Sorgen Sie außerdem für eine großzügig bemessene Luftzirkulation um das Gerät. Damit verhindern Sie mögliche Schäden am Gerät sowie Brandgefahr durch Überhitzung. Achten Sie unbedingt darauf, dass Kabel nicht in die Nähe von Wärmequellen (z.B. Heizkörper, andere Elektrogeräte, Kamin etc.) kommen.

Technische Daten:

Frequenzbereich TERR	5...862 MHz
Frequenzbereich SAT (Quattro-LNB Wideband-LNB)	950...2150 MHz 250...2350 MHz
Eingangsspegel (AGC)	60...90 dBµV
Eingänge	9
Teilnehmeranschlüsse	8
User-Bänder	8 x 4 ¹
User Band Frequenzen	1331/1382/1433/1484 MHz
Normen	EN 50494, EN 50607
Anschlussdämpfung TERR	22 dB
Ausgangsspegel SAT @ 60...90 dBµV Eingangsspegel	83/82 dBµV
Durchgangsdämpfung TERR	2 dB ±1,5 dB
Durchgangsdämpfung SAT	5 dB ±1,5 dB
Entkopplung H/V	30 dB
Rückflussdämpfung (Eingänge/Ausgänge)	≥ 10 dB
Umgebungstemperaturbereich (gemäß EN 60065)	-20...70°C
Anschlüsse	F
LNB-Spannung	12 V
Maximaler LNB-Versorgungsstrom (gesamt pro LNB)	2000 mA 500 mA
Stromaufnahme vom Receiver (SCR/CSS)	180 mA
Stromaufnahme vom Receiver (Legacy)	60 mA
Potentialausgleichanschluss	4 mm ²
Maße (B x H x T) ca.	205 x 310 x 63 mm

¹ an jedem Ausgang stehen jeweils 4 User-Bänder zur Verfügung



CE-Konfirmationserklärung

Hiermit erklärt AXING AG, dass das Gerät den Anforderungen der Richtlinie 2014/53/EU entspricht. Die vollständige EU-Konformitätserklärung ist unter der folgenden Internetadresse abrufbar: <https://axing.com/downloads/ce/>.



WEEE Nr. DE26869279 | Elektrische und elektronische Komponenten nicht mit dem Restmüll, sondern separat entsorgen.



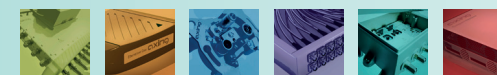
Competence in
Communication
Technologies

SES 984-06

premium-line

Einkabel-Multischalter II

Betriebsanleitung

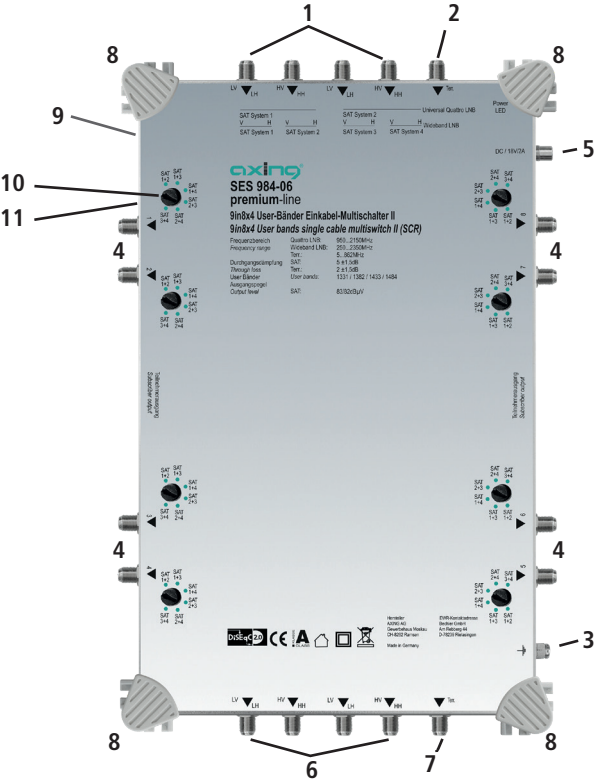


Verwendungsbereich:

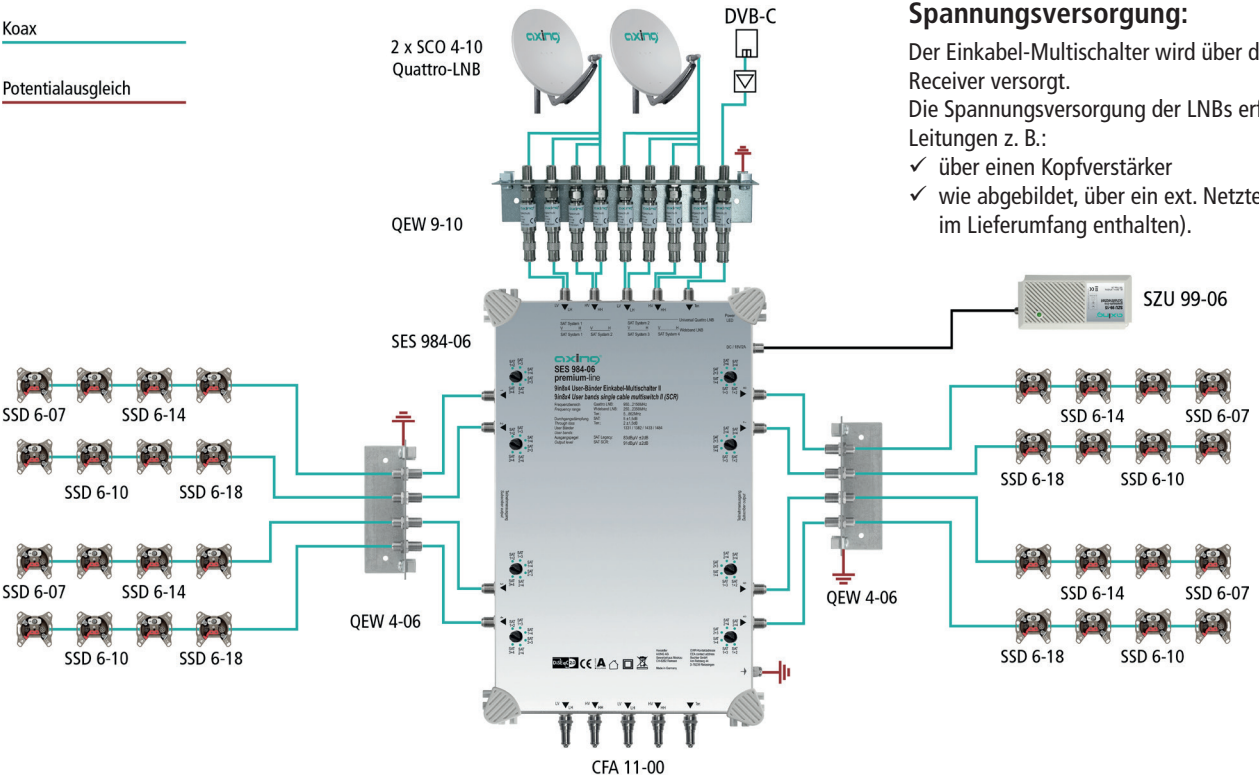
Die Geräte sind ausschließlich zum Verteilen von Radio- und Fernsehsignalen im Haus geeignet! Wird ein Gerät für andere Einsätze verwendet, wird keine Garantie übernommen.

Anschlüsse, Schalter:

- 1 SAT-Eingänge für LNB:
 - LV, LH, HV und HH für Quattro-LNB-System 1
 - V und H für Wideband-LNB-System 1
 - V und H für Wideband-LNB-System 2
 - LV, LH, HV und HH für Quattro-LNB-System 2
 - V und H für Wideband-LNB-System 3
 - V und H für Wideband-LNB-System 4
- 2 TERR-Eingang
- 3 Potentialausgleichsanschluss
- 4 Teilnehmerausgänge
- 5 DC-Anschluss für Netzteil SZU 99-06
- 6 SAT-Kaskadeausgänge
- 7 TERR-Kaskadeausgang
- 8 Montagewinkel
- 9 Wideband/Quattro-Schalter
- 10 Je Teilnehmerausgang ein Drehschalter für SAT-Position (relevant für EN 50494)
- 11 Je Teilnehmerausgang ein CSS/Legacy-Schalter



Coax _____
 Potentialausgleich _____



Spannungsversorgung:

Der Einkabel-Multischalter wird über die angeschlossenen Receiver versorgt.
 Die Spannungsversorgung der LNBs erfolgt über die SAT-ZF-Leitungen z. B.:

- ✓ über einen Kopfverstärker
- ✓ wie abgebildet, über ein ext. Netzteil SZU 99-06 (nicht im Lieferumfang enthalten).

HF-Anschluss:

- ▶ Verbinden Sie die SAT-Eingänge (1) des Multischalters mit den LNBs Ihrer SAT-Empfangsantenne. Speisen Sie in den terr. Eingang (2) Ausgangssignale eines terrestrischen Verstärkers bzw. eines BK-Hausanschlussverstärkers ein.
- ▶ Verbinden Sie die Teilnehmerausgänge (4) des Multischalters mit den Antennensteckdosen. Verwenden Sie hierfür hochgeschirmte Koaxialkabel mit F- Anschlusssteckern. Passende Kabel und Stecker finden Sie im aktuellen AXING-Katalog oder unter www.axing.com.
- ▶ **Wenn Sie keine Kaskadenbausteine am Multischalter anschließen, dann schließen Sie die unteren Ausgänge (6 + 7) mit Abschlusswiderständen CFA 11-00 ab (nicht im Lieferumfang enthalten).**

Wideband-LNB:

Die Einkabelmultischalter können mit Wideband-LNBs mit einer Oszillatorfrequenz von 10,4 GHz verwendet werden.

- ▶ Schalten Sie den Schiebeschalter (9) auf W = Wideband.
- ▶ Schließen Sie an den Anschlüssen V und H die vier Wideband-LNB an.

Endgeräte mit EN 50494 können nur 2 SAT-Positionen empfangen.

- ▶ Wählen Sie jeweils mit Hilfe des Drehschalters (10) am Teilnehmerausgang welche beiden SAT-Positionen empfangen werden sollen.

Für Endgeräte mit EN 50607 ist die Drehschalterstellung ohne Bedeutung, diese empfangen alle vier SAT-Positionen.

Potentialausgleich und Montage:

Zur Vermeidung gefährlicher Überspannungen (Achtung: Brand-/Lebensgefahr), müssen die Geräte gemäß EN 60728-11 am Potentialausgleich angeschlossen werden.

- ▶ Verwenden Sie den Potentialausgleichsanschluss am Gerät (3).
- ▶ Um den Außenleiter der Koaxialkabel am Potentialausgleich anzuschließen, verwenden Sie z. B. QEW-Erdungswinkel an den Ein- und Ausgängen des Geräts.
- ▶ Verwenden Sie passende Montageschrauben für die Montagewinkel (8).

Kaskadierung:

Es können bis zu drei Einkabelmultischalter zu einer Kaskade verbunden werden.

- ▶ Verbinden Sie die Ausgänge des Einkabelmultischalters mit den Eingängen des zweiten Einkabelmultischalters.
- ▶ Verwenden Sie dazu F/F-Quickfix-Adapter CFA 4-01 (nicht im Lieferumfang enthalten).
- ▶ Schließen Sie die Ausgänge des letzten Kaskadenbausteins mit Abschlusswiderständen CFA 11-00 ab (nicht im Lieferumfang enthalten).

Legacy-Modus:

▶ Jeder Ausgang kann separat in den Legacy-Modus geschaltet werden (11). Der Ausgang verhält sich dann wie ein normaler Multischalter-Ausgang. Dadurch können Receiver angeschlossen werden, die nicht Einkabel-tauglich sind. **Der Legacy-Modus kann nicht mit Wideband-LNBs verwendet werden!**



WARNING



Competence in
Communication
Technologies

SES 984-06 premium-line Single cable multiswitch II (SCR) Operation instructions



Technical data:

Frequency range TERR	5...862 MHz
Frequency range SAT (quattro LNB wideband LNB)	950...2150 MHz 250...2350 MHz
Input level (AGC)	60...90 dBµV
Inputs	9
Subscriber ports	8
User bands	8 x 4 ¹
User band frequencies	1331/1382/1433/1484 MHz
Standards	EN 50494, EN 50607
Tap loss TERR	22 dB
Output level SAT @ 60...90 dBµV input level	83/82 dBµV
Through loss TERR	2 dB ±1,5 dB
Through loss SAT	5 dB ±1,5 dB
Isolation H/V	30 dB
Return loss (inputs/outputs)	≥ 10 dB
Ambient temperature range (acc. to EN 60065)	-20...70°C
Connectors	F
LNB supply voltage	12 V
Max. LNB supply current (total per LNB)	2000 mA 500 mA
Current consumption from STB (SCR/CSS)	180 mA
Equipotential bonding connection	4 mm ²
Dimensions (W x H x D) appr.	205 x 310 x 63 mm

¹ there are 4 user bands at each output

CE Confirmation Declaration

Hereby, AXING AG declares that the device is in compliance with Directive 2014/53/EU. The full text of the EU declaration of conformity is available at the following internet address: <https://axing.com/en/downloads/ce/>.

WEEE Nr. DE26869279 | Electrical and electronic components must not be disposed of as residual waste, it must be disposed of separately.



Safety advices:

- ▶ Installation and repairs to the equipment may only be carried out by technicians observing the current VDE guidelines. No liability will be assumed in the case of faulty installation and commissioning.
- ▶ Before opening the equipment pull out the power plug or remove the power supply, otherwise there is danger of electrocution. This is also valid for cleaning the equipment or working on the connections.
- ▶ Only use the mains cable connected to the device. Never replace any parts or make any modifications on the mains cable. Otherwise there is a risk of mortal injury for which we cannot be held liable.
- ▶ Providing that a serviceable fuse exists, the power plug must be pulled out before changing the fuse. Defective fuses may only be replaced with standard compliant fuses that have the same nominal value.
- ▶ The equipment may only be operated in dry rooms. In humid rooms or outdoors there is danger of short-circuit (caution: risk of fire) or electrocution.
- ▶ To prevent damage to your equipment and to avoid possible peripheral damages, the devices foreseen for wall mounting may only be installed on a flat surface.
- ▶ Max. LNB supply current (total | per LNB) 2000 mA | 500 mA
- ▶ Choose the location of installation or mounting so that the power plug can be reached and pulled out of the socket easily in case of danger. Choose the location of installation or mounting such that children may not play unsupervised near the equipment and its connections. The location of installation or mounting must allow a safe installation of all cables connected. The mains cable as well as feeder lines may not be damaged or clamped by objects of any kind.
- ▶ Choose the location of installation or mounting so that under no circumstances liquids or objects can get into the equipment (e.g. condensation, water coming from leaking roofs or flowing water, etc.).
- ▶ Avoid exposure of the equipment to direct sunlight and to other heat sources (e. g. radiators, other electrical devices, chimney, etc.). Devices that are equipped with heat sinks or ventilation slots must under no circumstances be covered or blocked. Also ensure for a generous air circulation around the equipment. In this way you avoid possible damage to the equipment as well as a risk of fire caused by overheating. Absolutely avoid that cables come near any source of heat (e.g. radiators, other electrical devices, chimney, etc.).

State of the art 2021-01-07
Technical improvements, changes in design, printing- and other errors expected.

Manufacturer
AXING AG
Gewerbehau Moskau
8262 Ramsen

EEA contact address
Bechler GmbH
Am Rebberg 44
82639 Rielasingen



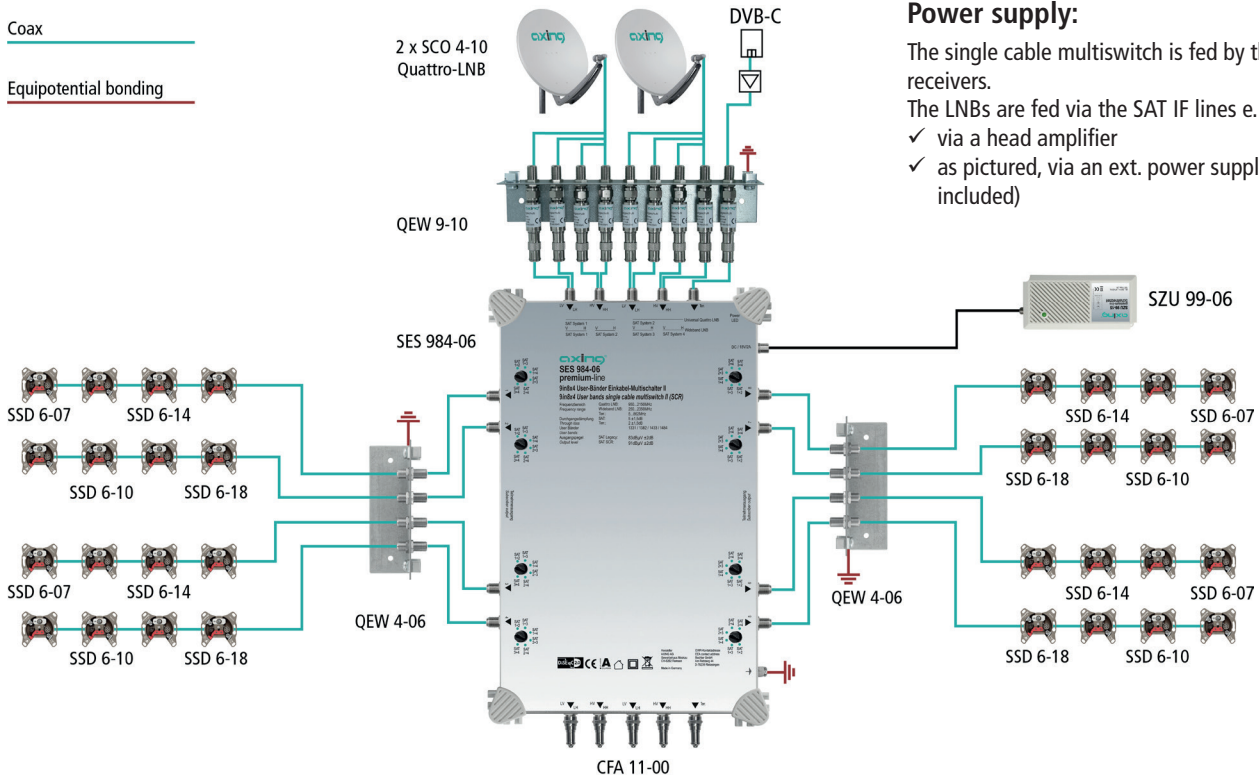
Field of application:

The devices are only suitable for distributing radio and television signals inside the house! If a device is used for other purposes, no warranty is given!

Connectors, switches:

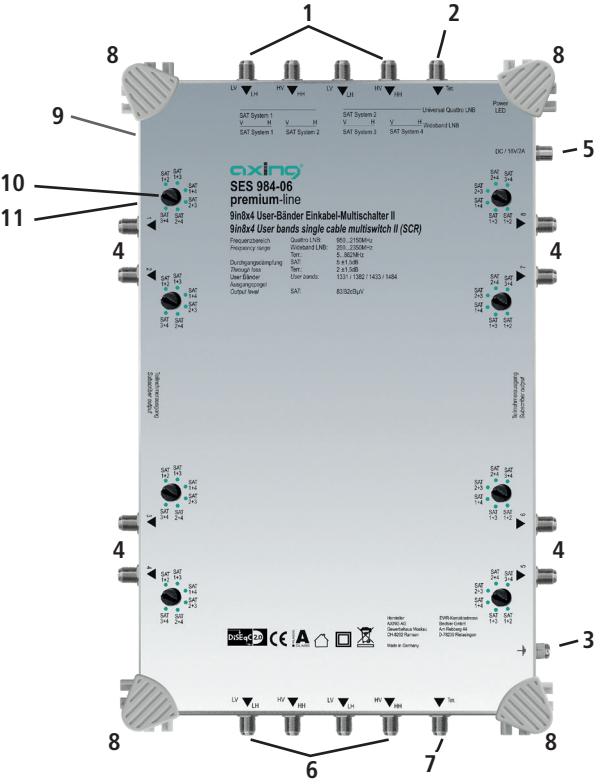
- 1 SAT inputs for LNB:
 - LV, LH, HV and HH for Quattro LNB system 1
 - V and H for Wideband LNB system 1
 - V and H for Wideband LNB system 2
 - LV, LH, HV und HH für Quattro-LNB-System 2
 - V and H for Wideband LNB system 3
 - V and H for Wideband LNB system 4
- 2 TERR input
- 3 Equipotential bonding connection
- 4 Subscriber ports
- 5 DC connector for power supply SZU 99-06
- 6 SAT cascade outputs
- 7 TERR cascade output
- 8 Mounting angles
- 9 Wideband/Quattro switch
- 10 One rotary switch for SAT positions for each subscriber port (relevant to EN 50494)
- 11 One CSS/Legacy switch for each subscriber port

Coax
Equipotential bonding



Power supply:

The single cable multiswitch is fed by the connected receivers.
The LNBs are fed via the SAT IF lines e. g.:
 ✓ via a head amplifier
 ✓ as pictured, via an ext. power supply SZU 99-06 (not included)



RF installation:

- ▶ Connect the SAT inputs (1) of the multiswitch to the LNBs of your SAT reception antenna. Connect the output signals of a terrestrial amplifier or a CATV amplifier to the terrestrial input (2).
- ▶ Connect the subscriber outputs (4) of the multiswitch to the antenna sockets. Use highly shielded coaxial cables with F connectors. Suitable cables and connectors can be found in the current AXING catalogue or under www.axing.com.
- ▶ **If you don't use cascade units to expand the multiswitch, terminate the outputs (6 + 7) on the lower side with termination resistors CFA 11-00 (not included in delivery).**

Equipotential bonding and mounting:

- To avoid dangerous power surges (e.g. risk of fire and danger of life) the device must be connected to the equipotential bonding according to EN 60728-11.
- ▶ Use the equipotential bonding connection at the device (3).
 - ▶ To connect the outer conductor of the coaxial cable to the equipotential bonding, use e.g. QEW earthing angles at the inputs and outputs of the device.
 - ▶ Use appropriate mounting screws for the mounting angles of the device (8).

Legacy mode:

- ▶ Each output can be switched to legacy mode separately (11). The output then behaves as a normal multiswitch output. This allows to connect receivers which don't support CSS/SCR. **Legacy mode can not be used with wideband LNBs!**

Wideband-LNB:

The single-cable multiswitches can be used with wideband LNB with an oscillator frequency of 10.4 GHz.
 ▶ Slide the sliding switch (9) to W = Wideband.
 ▶ Connect the four wideband LNBs to ports V and H.

Terminal devices according to EN 50494 can only receive 2 SAT positions.

- ▶ Use the rotary switch (10) on the subscriber output to select which two SAT positions should be received.
- ▶ For terminal devices with EN 50607 the rotary switch position is irrelevant. These devices receive all four SAT positions.

Cascading:

- Up to three single cable multiswitches can be connected to one cascade.
- ▶ Connect the outputs of the single cable multiswitch with the inputs of the next single cable multiswitch units.
 - ▶ Use F/F Quickfix adapters CFA 4-01 (not included in delivery).
 - ▶ Terminate the outputs of the last single cable multiswitch with resistors CFA 11-00 (not included in delivery).