



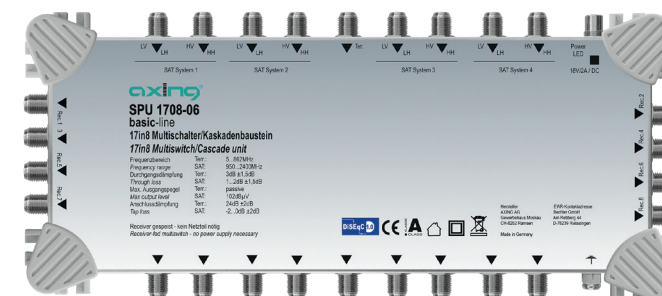
WARNUNG

Technische Daten:



SPU 1708-06 | SPU 1712-06 SPU 1716-06 | SPU 1724-06 SPU 1732-06

basic-line Multischalter / Kaskadenbausteine Betriebsanleitung



Typ	SPU 1708-06	SPU 1712-06	SPU 1716-06	SPU 1724-06	SPU 1732-06
Eingänge	8	12	16	24	32
Anzahl			17		
Frequenzbereich	5...862 MHz 950...2400 MHz				
Max. LNB-Strom	1500 mA				
Teilnehmeranschlüsse					
Anzahl	8	12	16	24	32
Schaltkriterien	13/18 V, 0/22 kHz, DiSeqC 1.0				
Anschlussdämpfung TERR	24 dB ±2 dB	28 dB ±3 dB	28 dB ±3 dB	32 dB ±3 dB	32 dB ±3 dB
Anschlussdämpfung SAT	2...0 dB ±2 dB	3...0 dB ±2 dB	3...0 dB ±2 dB	2...0 dB ±2 dB	2...0 dB ±2 dB
Max. Ausgangspegel SAT (3. Ordnung, EN 50083-3 35dB KMA, 2 Sender Messmethode)	102 dBµV				
Stromaufnahme je Anschluss (ohne LNB-Versorgung)	< 35 mA				
Stammausgänge					
Anzahl			17		
Durchgangsdämpfung TERR	3 dB ±1,5 dB	2...5 dB ±1,5 dB	2...5 dB ±1,5 dB	3...5 dB ±1,5 dB	3...5 dB ±1,5 dB
Durchgangsdämpfung SAT	1...3 dB ±1,5 dB	1...3 dB ±1,5 dB	1...3 dB ±1,5 dB	2,5...5 dB ±1,5 dB	2,5...5 dB ±1,5 dB
Anschlüsse					
Allgemein	F				
Stromaufnahme	10 mA				
Potentialausgleichsanschluss	4 mm ²				
Betriebstemperaturbereich (gemäß EN 60065)	-20...+50°C				
Maße (B x H x T) ca.	128 x 291 x 63 mm	189 x 291 x 63 mm	189 x 291 x 63 mm	308 x 291 x 63 mm	308 x 291 x 63 mm
Schutzklasse	IP 20				

CE-Konfirmationserklärung

Hiermit erklärt AXING AG, dass das Gerät den Anforderungen der Richtlinie 2014/53/EU entspricht. Die vollständige EU-Konformitätserklärung ist unter der folgenden Internetadresse abrufbar: <https://axing.com/downloads/ce/>.

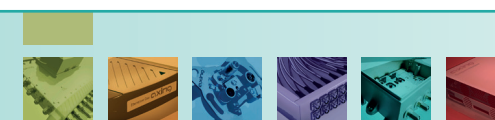
WEEE Nr. DE26869279 | Elektrische und elektronische Komponenten nicht mit dem Restmüll, sondern separat entsorgen.



Stand 2020-04-03
Technische Verbesserungen, Änderungen im Design, Druckfehler und Irrtümer vorbehalten.

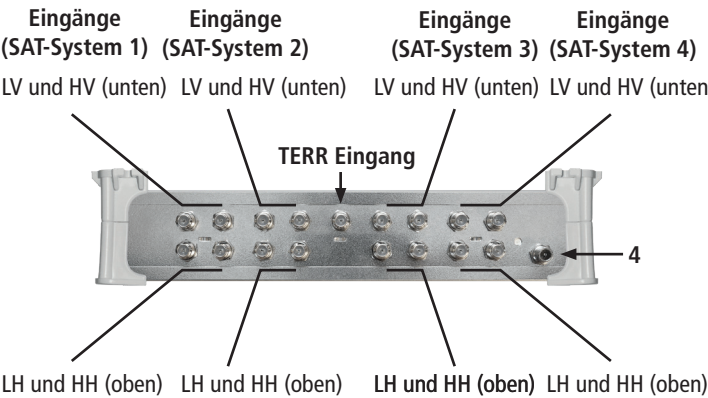
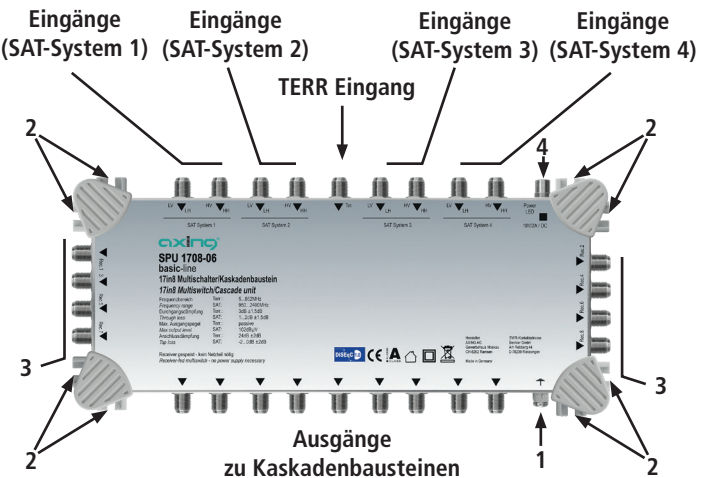
Hersteller
AXING AG
Gewerbehau Moskau
8262 Ramsen

EWR-Kontaktadresse
Bechler GmbH
Am Rebberg 44
78239 Rielasingen



Verwendungsbereich:

Die Geräte sind ausschließlich für den Einsatz zum Verstärken sowie Verteilen von Radio- und Fernsehsignalen im Haus geeignet! Wird ein Gerät für andere Einsätze verwendet, wird keine Garantie übernommen!
 Die Abbildungen rechts zeigen ein Anwendungsbeispiel für die Verteilung von 16 SAT-ZF-Polarisationsebenen inklusive DVB-C-Signale.

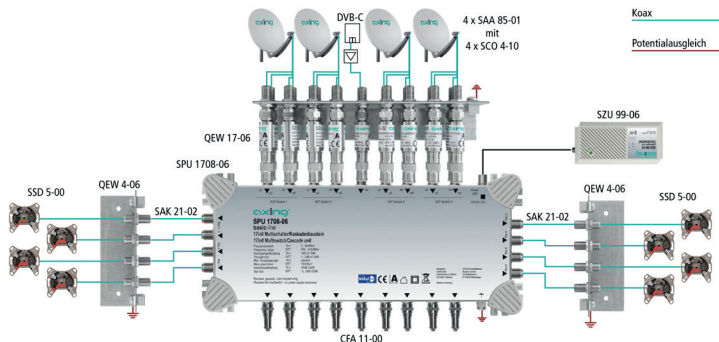


Potentialausgleich und Montage:

- Zur Vermeidung gefährlicher Überspannungen (Achtung: Brand-/Lebensgefahr), müssen die Geräte gemäß EN 60728-11 am Potentialausgleich angeschlossen werden.
- ▶ Verwenden Sie den Potenzialausgleichsanschluss am Gerät (1).
 - ▶ Um die Außenleiter der Koaxialkabel am Potentialausgleich anzuschließen, verwenden Sie z. B. QEW-Erdungswinkel an den Eingängen und zusätzlich Patch-Kabel SAK 21/41-02 an den Teilnehmerausgängen des Geräts.
 - ▶ Montieren Sie das Gerät auf einer flachen Oberfläche. Verwenden Sie passende Montageschrauben und die Montagelöcher am Gerät (2).

HF-Anschluss:

- ▶ Verbinden Sie die SAT-Eingänge des Multischalters mit den LNBS Ihrer SAT-Empfangsantenne. Speisen Sie in den terr. Eingang Ausgangssignale eines terrestrischen Verstärkers bzw. eines BK-Hausanschlussverstärkers ein.
- ▶ Verbinden Sie die seitlichen Teilnehmeranschlüsse (3) des Multischalters mit den Antennensteckdosen. Verwenden Sie hierfür hochgeschirmte Koaxialkabel mit F-Anschlusssteckern. Passende Kabel und Stecker finden Sie im aktuellen AXING-Katalog oder unter www.axing.com.



⚠ VORSICHT

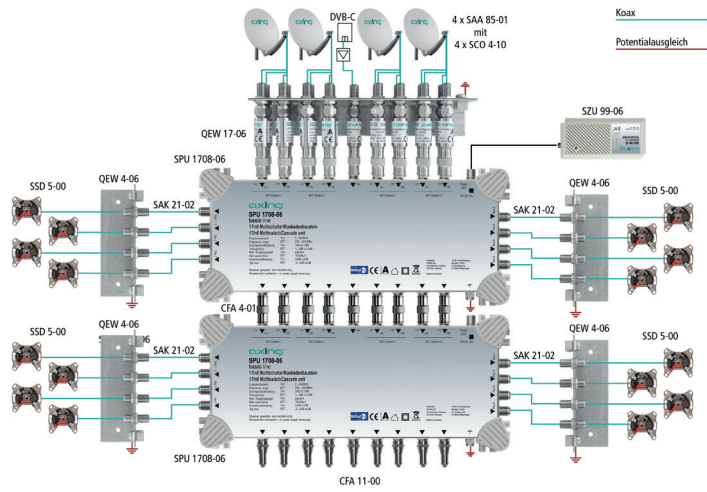
- ▶ Wenn Sie keine Kaskadenbausteine am Multischalter anschließen, dann schließen Sie die Kaskadenausgänge unten am Gerät mit DC-entkoppelten 75 Ohm Abschlusswiderständen ab (z. B. CFA 11-00, nicht im Lieferumfang enthalten).

Spannungsversorgung:

- Die Multischalter werden von den angeschlossenen Receivern versorgt. Zur Spannungsversorgung der LNBS wird ein Netzteil SZU 99-06 benötigt (nicht im Lieferumfang enthalten).
- ▶ Verbinden Sie das Netzteil mit dem beiliegenden Kabel mit der DC-Buchse (4).

Kaskadierung:

- ▶ **Wichtig:** Bevor Sie die Multischalter/Kaskadenbausteine miteinander verbinden, schließen Sie den Potentialausgleich an die Geräte an.
- ▶ Verbinden Sie die Ausgänge der Multischalter mit den Eingängen der Kaskadenbausteine. Verwenden Sie dazu F/F-Quickfix-Adapter CFA 4-01 (nicht im Lieferumfang enthalten).



⚠ VORSICHT

- ▶ Schließen Sie die Ausgänge des letzten Kaskadenbausteins mit DC-entkoppelten 75 Ohm Abschlusswiderständen ab (z. B. CFA 11-00, nicht im Lieferumfang enthalten).



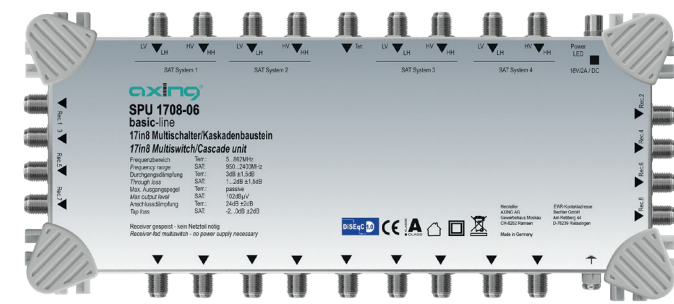
WARNING

Technical data:



SPU 1708-06 | SPU 1712-06 SPU 1716-06 | SPU 1724-06 SPU 1732-06

basic-line Multiswitches / Cascade units Operation instructions



Type	SPU 1708-06	SPU 1712-06	SPU 1716-06	SPU 1724-06	SPU 1732-06
Inputs	8	12	16	24	32
Number					
Frequency range	5...862 MHz 950...2400 MHz				
Max. LNB current	1500 mA				
Subscriber ports					
Switch commands	13/18 V, 0/22 kHz, DiSEqC 1.0				
Tap loss TERR	24 dB ±2 dB	28 dB ±3 dB	28 dB ±3 dB	32 dB ±3 dB	32 dB ±3 dB
Tap loss SAT	2...0 dB ±2 dB	3...0 dB ±2 dB	3...0 dB ±2 dB	2...0 dB ±2 dB	2...0 dB ±2 dB
Max. output level SAT (3rd order SAT EN 50083-3 35dB KMA, 2 sender test method)	102 dBµV				
Current consumption per port (without LNB supply)	< 35 mA				
Trunk outputs					
Number					
Through loss TERR	3 dB ±1,5 dB	2...5 dB ±1,5 dB	2...5 dB ±1,5 dB	3...5 dB ±1,5 dB	3...5 dB ±1,5 dB
Through loss SAT	1...3 dB ±1,5 dB	1...3 dB ±1,5 dB	1...3 dB ±1,5 dB	2,5...5 dB ±1,5 dB	2,5...5 dB ±1,5 dB
Connectors					
Connector type					
General					
Current consumption	10 mA				
Equipotential bonding connection	4 mm ²				
Operating temperature range (acc. to EN 60065)	-20...+50°C				
Dimensions (W x H x D) appr.	128 x 291 x 63 mm	189 x 291 x 63 mm	189 x 291 x 63 mm	308 x 291 x 63 mm	308 x 291 x 63 mm
Protection class	IP 20				

Safety advices:

- ▶ Installation and repairs to the equipment may only be carried out by technicians observing the current guidelines. No liability will be assumed in the case of faulty installation and commissioning.
- ▶ Before handling the device, disconnect the power supply, otherwise there is danger to life. This also applies if you clean the device or work on the connections.
- ▶ Providing that a serviceable fuse exists, the power plug must be pulled out before changing the fuse. Defective fuses may only be replaced with standard compliant fuses that have the same nominal value.
- ▶ The equipment may only be operated in dry rooms. In humid rooms or outdoors there is danger of short-circuit (caution: risk of fire) or electrocution.
- ▶ To prevent damage to your equipment and to avoid possible peripheral damages, mount the device only on flat surfaces.
- ▶ Choose the location of installation or mounting such that children may not play unsupervised near the equipment and its connections.
- ▶ The location of installation or mounting must allow a safe installation of all cables connected. Connected cables must not be damaged or crushed by any objects.
- ▶ Absolutely avoid that cables come near any source of heat (e.g. radioators, other electrical devices, chimney, etc.).
- ▶ Choose the location of installation or mounting so that under no circumstances liquids or objects can get into the equipment (e.g. condensation, water coming from leaking roofs or flowing water, etc.).
- ▶ Avoid exposure of the equipment to direct sunlight and to other heat sources (e. g. radiators, other electrical devices, chimney, etc.).
- ▶ Devices that are equipped with heat sinks or ventilation slots must under no circumstances be covered or blocked. Also ensure for a generous air circulation around the equipment. In this way you avoid possible damage to the equipment as well as a risk of fire caused by overheating.
- ▶ In case of damage, interrupt the power supply immediately.
- ▶ Do not try to repair the device. This device should only be serviced or repaired by qualified service personnel. Contact your distributor for more information.
- ▶ Do not open the device.
- ▶ For disassembly always pull the mains plug first and disconnect the power supply cable from the connected device.

CE Confirmation Declaration
 Hereby, AXING AG declares that the device is in compliance with Directive 2014/53/EU. The full text of the EU declaration of conformity is available at the following internet address: <https://axing.com/en/downloads/ce/>.
 WEEE Nr. DE26869279 | Electrical and electronic components must not be disposed of as residual waste, it must be disposed of separately.

State of the art 2020-04-03
 Technical improvements, changes in design, printing- and other errors expected.

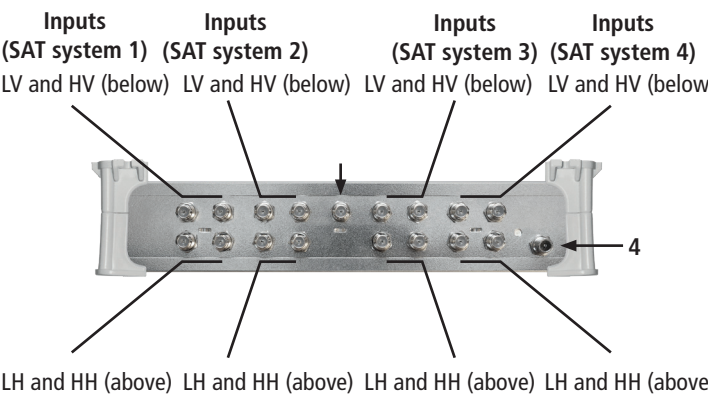
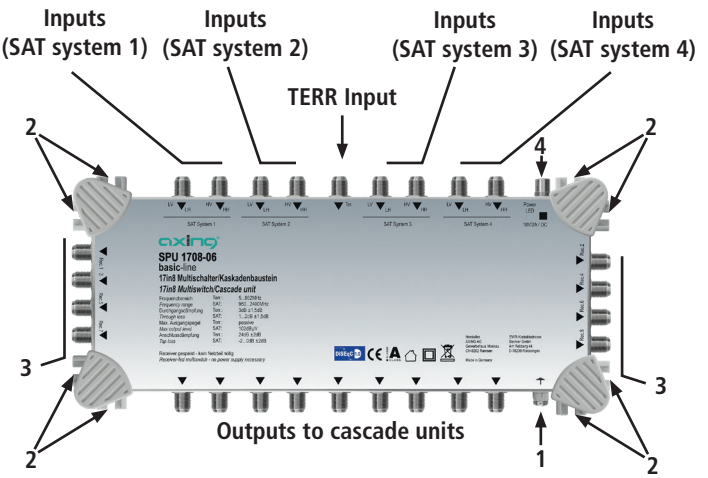
Manufacturer
 AXING AG
 Gewerbehau Moskau
 8262 Ramsen

EEA contact address
 Bechler GmbH
 Am Rebberg 44
 78239 Rielasingen



Field of application:

The devices are only suitable for in-house distribution of RF signals. If a device is used for other purposes, no warranty is given!
 The figures on the right show application examples for distribution of 16 SAT LF polarization levels including DVB-C signals.



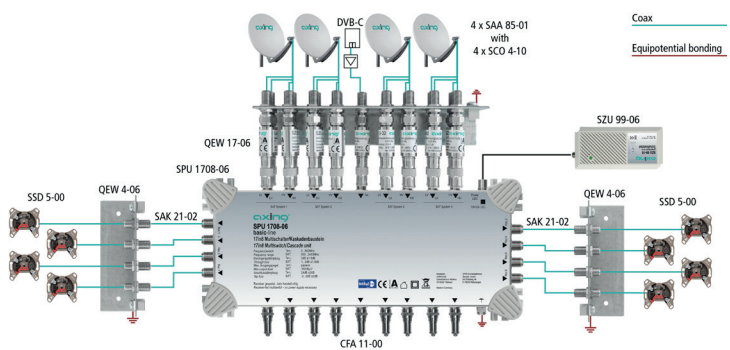
Equipotential bonding and mounting:

To avoid dangerous power surges (e.g. risk of fire and danger of life) the devices must be connected to the equipotential bonding according to EN 60728-11.

- ▶ Use the equipotential bonding connection at the device (1).
- ▶ To connect the outer conductors of the coaxial cables to the equipotential bonding, use, for example, QEW earthing angle at the inputs and additionally patch cable SAK 21/41-02 at the subscriber outputs of the device.
- ▶ Mount the device on a flat surface. Use appropriate mounting screws and the mounting holes of the device (2).

RF Installation:

- ▶ Connect the SAT inputs of the multiswitch to the LNBs of your SAT reception antenna. Connect the output signals of a terrestrial amplifier or a CATV amplifier to the terrestrial input.
- ▶ Connect the subscriber ports (3) on the left and right sides of the multiswitch to the antenna sockets. Use highly shielded coaxial cables with F connectors. Suitable cables and connectors can be found in the current AXING catalogue or under www.axing.com.



CAUTION

- ▶ If you don't use cascade units to expand the multiswitch, terminate the cascade outputs on the lower side of the device DC-isolated 75 Ohm terminating resistors (e. g. CFA 11-00 not included in delivery).

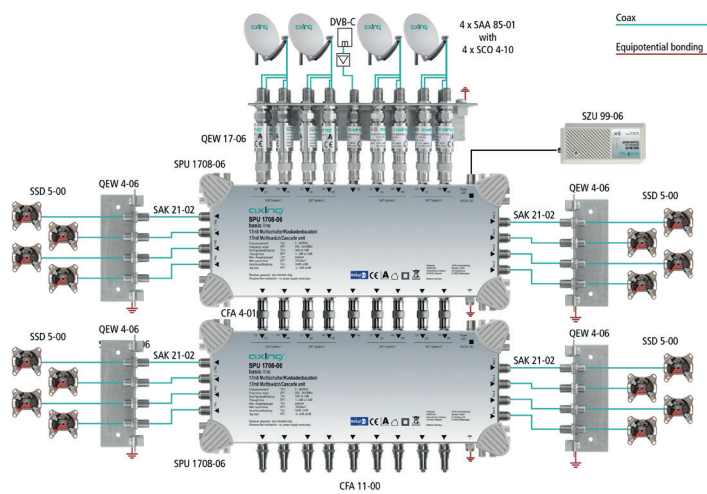
Power supply:

An SZU 99-06 power supply is required for voltage supply (not included in delivery).

- ▶ Connect the power supply unit to the DC socket (4) using the enclosed cable.
- ▶ Connect the plug of the power supply unit with a mains outlet. The green power LED lits.

Cascading:

- ▶ **Important:** Before connecting the multiswitches/cascade units, connect the equipotential bonding to the devices.
- ▶ Connect the outputs of the multiswitches with the inputs of the cascade units. Use F/F Quickfix adapters CFA 4-01 (not included in delivery).



CAUTION

- ▶ Terminate the outputs of the last cascade units with DC-isolated 75 Ohm terminating resistors (e. g. CFA 11-00 not included in delivery).