

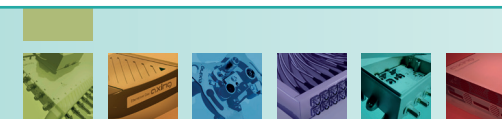


WARNUNG

Technische Daten:



SPU 556-09 | SPU 558-09 SPU 5512-09 SPU 5518-09/-19 premium-line Kaskadenbausteine Betriebsanleitung



Sicherheitshinweise:

- Die Installation des Geräts und Reparaturen am Gerät sind ausschließlich vom Fachmann unter Beachtung der geltenden Richtlinien durchzuführen. Bei nicht fachgerechter Installation und Inbetriebnahme wird keine Haftung übernommen.
- Vor der Handhabung des Gerätes Stromzufuhr unterbrechen, sonst besteht Lebensgefahr. Dies gilt auch, wenn Sie das Gerät reinigen oder an den Anschlüssen arbeiten.
- Sofern eine austauschbare Sicherung vorhanden ist, vor dem Wechsel der Sicherung Netzstecker ziehen. Defekte Sicherungen nur durch normgerechte Sicherungen des gleichen Nennwertes ersetzen.
- Das Gerät nur in trockenen Räumen betreiben. In feuchten Räumen oder im Freien besteht die Gefahr von Kurzschlüssen (Achtung: Brandgefahr) oder elektrischem Schlägen (Achtung: Lebensgefahr).
- Um Beschädigungen am Gerät selbst oder an Peripheriegeräten vorzubeugen, Gerät nur auf flachen Oberflächen montieren.
- Montage- bzw. Aufstellort so wählen, dass Kinder nicht unbeaufsichtigt am Gerät und dessen Anschlüssen spielen können.
- Der Montage- bzw. Aufstellort muss eine sichere Verlegung aller angeschlossenen Kabel ermöglichen. Angeschlossene Kabel dürfen nicht durch irgendwelche Gegenstände beschädigt oder gequetscht werden.
- Unbedingt darauf achten, dass Kabel nicht in die Nähe von Wärmequellen (z.B. Heizkörper, andere Elektrogeräte, Kamin etc.) kommen.
- Montage- bzw. Aufstellort wählen, an dem unter keinen Umständen Flüssigkeiten oder Gegenstände in das Gerät gelangen können (z. B. Kondenswasser, Dachundichtigkeiten, Gießwasser etc.)
- Gerät niemals direkter Sonneneinstrahlung aussetzen. Direkte Nähe von Wärmequellen (z. B. Heizkörper, andere Elektrogeräte, Kamin etc.) vermeiden.
- Kühlkörper oder Lüftungsschlitze keinesfalls abdecken oder verbauen. Für eine großzügig bemessene Luftzirkulation um das Gerät sorgen. Damit verhindern Sie mögliche Schäden am Gerät sowie Brandgefahr durch Überhitzung.
- Bei Beschädigung Stromzufuhr zum Gerät sofort unterbrechen.
- Unternehmen Sie keine Reparaturversuche. Dieses Gerät ist ausschließlich durch qualifiziertes Servicepersonal zu warten oder zu reparieren. Kontaktieren Sie Ihren Händler für weitere Informationen.
- Das Gerät nicht öffnen.
- Zur Demontage immer zuerst den Netzstecker ziehen und das Stromversorgungskabel vom angeschlossenen Gerät trennen.

Typ	SPU 556-09	SPU 558-09	SPU 5512-09	SPU 5518-09	SPU 5518-19
Eingänge					
Anzahl			5		
Teilnehmeranschlüsse					
Frequenzbereich		5...65 MHz	85...862 MHz	950...2200 MHz	
Anzahl	6	8	12	18	18
Anschlussdämpfung TERR	20 dB	20 dB	25 dB	28 dB	23...29 dB
Anschlussdämpfung SAT	19...16 dB	19...16 dB	19...16 dB	20...17 dB	20...17 dB
Anschlussdämpfung SAT aktiv	-	-	>26 dB	-	6...2 dB
Entkopplung	-	-	>26 dB	-	-
Schaltisolation	-	-	-	-	98 dB μ V
Max. Ausgangspegel SAT (3. Ordnung, EN 50083-3 35dB KIMA, 2. Sender Messmethode)	-	-	-	-	40 mA
Stromaufnahme je Anschluss (ohne LNB-Versorgung)	-	-	-	-	-
Stammausgänge					
Anzahl			5		
Durchgangsdämpfung TERR	4 dB	4 dB	4 dB	6 dB	6 dB
Durchgangsdämpfung SAT	2 dB	2,5 dB	3,5 dB	3...6 dB	3...6 dB
Entkopplung	-	-	>30 dB	-	-
Selektion (SAT TERR)	-	-	>40 dB	-	-
Anschlüsse					
Anschlussstyp					F
Allgemein					
Betriebstemperaturbereich (gemäß EN 60065)				-20...+50°C	
Maße (B x H x T) ca.	170 x 130 x 40 mm	170 x 150 x 40 mm	170 x 190 x 40 mm	170 x 255 x 40 mm	170 x 255 x 40 mm
Gewicht	0,448 kg	0,522 kg	0,675 kg	0,850 kg	0,850 kg

CE-Konfirmationserklärung

Hiermit erklärt AXING AG, dass das Gerät den Anforderungen der Richtlinie 2014/53/EU entspricht. Die vollständige EU-Konformitätserklärung ist unter der folgenden Internetadresse abrufbar: <https://axing.com/downloads/ce/>.

WEEE Nr. DE26869279 | Elektrische und elektronische Komponenten nicht mit dem Restmüll, sondern separat entsorgen.



Stand 2020-07-14
Technische Verbesserungen, Änderungen im Design, Druckfehler und Irrtümer vorbehalten.

Hersteller
AXING AG
Gewerbehau Moskau
8262 Ramsen

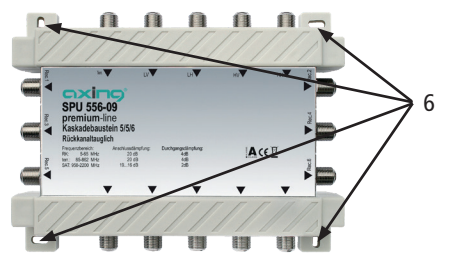
EWR-Kontaktadresse
Bechler GmbH
Am Rebberg 44
78239 Rielasingen

Verwendungsbereich:

Die Geräte sind ausschließlich für den Einsatz zum Verteilen von Radio- und Fernsehsignalen im Haus geeignet! Wird das Gerät für andere Einsätze verwendet, wird keine Garantie übernommen!
 Mit den Kaskadebausteinen können 4 SAT-ZF-Polarisationsebenen inklusive terrestrischer Signale (z.B. FM, DAB+, DVB-T/T2) auf mehrere SAT-Receiver verteilt werden.
 SPU 556-09 = 6 Receiver
 SPU 558-09 = 8 Receiver
 SPU 5512-09 = 12 Receiver
 SPU 5518-09/-19 = 18 Receiver.

Potentialausgleich und Montage:

Zur Vermeidung gefährlicher Überspannungen (Achtung: Brand-/Lebensgefahr), müssen die Geräte gemäß EN 60728-11 am Potentialausgleich angeschlossen werden.
 ▶ Um den Außenleiter der Koaxialkabel am Potentialausgleich anzuschließen, verwenden Sie z. B. QEW-Erdungswinkel an den Teilnehmerausgängen.
 ▶ Verwenden Sie die dem Gerät beiliegenden Montageschrauben und die Montagelöcher am Gerät (6).

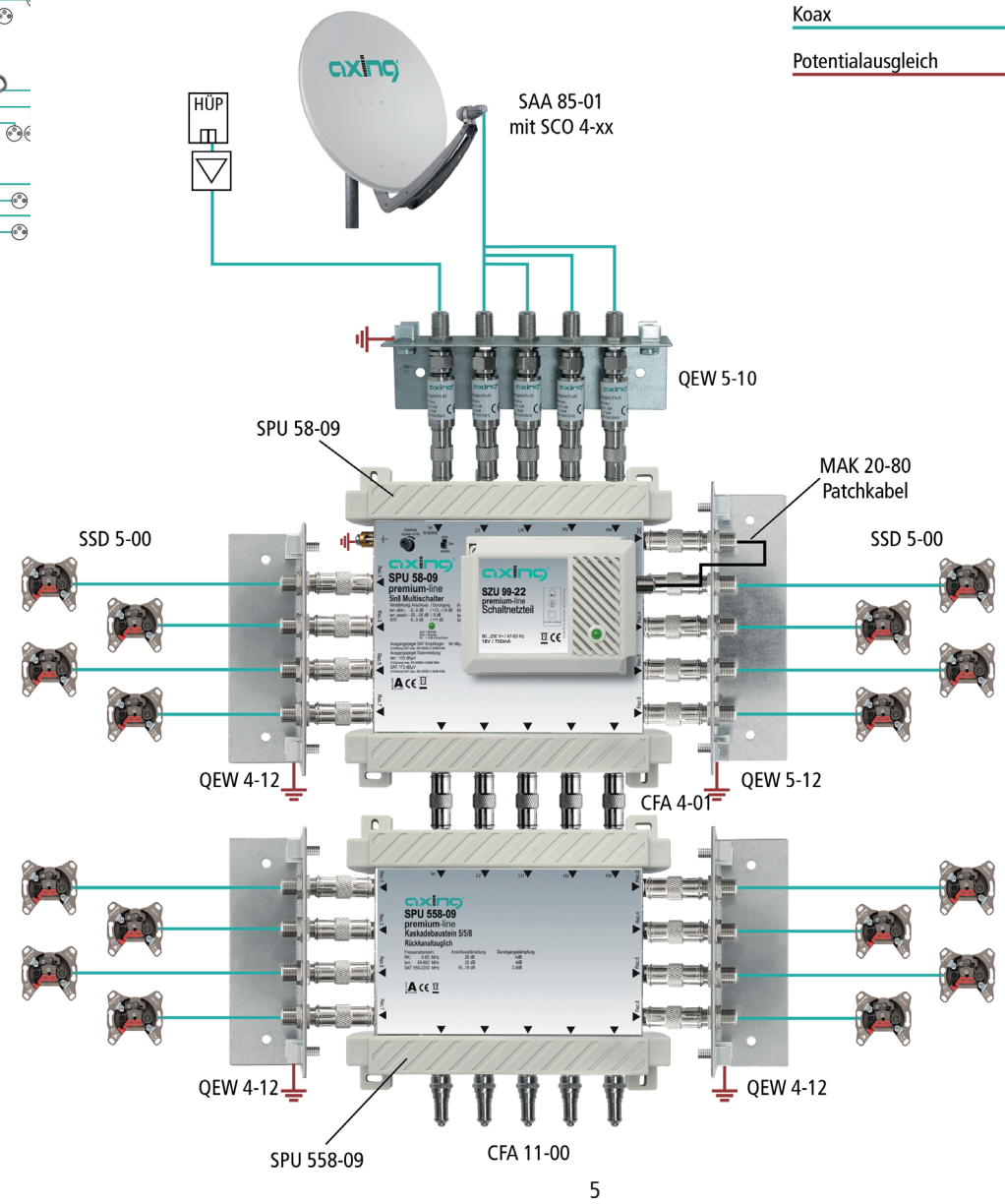
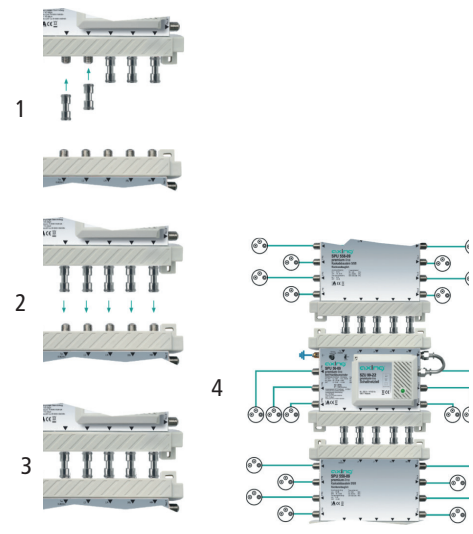


HF-Anschluss:

Hinweis: Für ein Kaskadesystem mit den Kaskadebausteinen benötigen Sie einen der Multischalter SPU 56-09, 510-09 oder 516-09 bzw. einen Kopfverstärker SVS 550-09.
 ▶ Beachten Sie bei der Inbetriebnahme des Multischalters oder des Kopfverstärkers dessen Betriebsanleitung.
 ▶ Verbinden Sie die Ausgänge der Multischalter mit den Eingängen der Kaskadebausteine. Verwenden Sie F/F-Quickfix-Adapter CFA 4-01 (nicht im Lieferumfang enthalten), damit können Sie die Geräte einfach aufeinander stecken (1 bis 3).
 ▶ Wenn Sie mehrere Kaskadebausteine verwenden, schließen Sie die Ausgänge des Kaskadebausteins an den Eingängen eines weiteren Kaskadebausteins an usw. Hinweis: Abhängig vom Anlagenaufbau (Pegelverlusten), sind beim Einsatz mehrerer Kaskadebausteine weitere Multischalter zur Verstärkung der Durchgangssignale nötig (4).

⚠ VORSICHT

▶ Schließen Sie die Ausgänge des letzten Kaskadebausteins mit den beim Multischalter beiliegenden Abschlusswiderständen CFA 11-00 ab (5).
 ▶ Verbinden Sie die seitlichen Teilnehmeranschlüsse mit den Antennensteckdosen. Verwenden Sie für alle HF-Verbindungen Koaxialkabel mit F-Compressionsstecker. Passende Kabel und Stecker finden Sie im aktuellen AXING-Katalog oder unter www.axing.com.



Koax
 Potentialausgleich



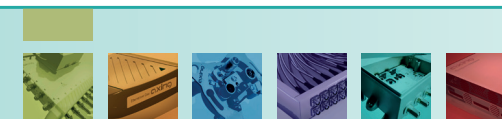
WARNING

Technical data:



Competence in
Communication
Technologies

SPU 556-09 | SPU 558-09 SPU 5512-09 SPU 5518-09/-19 premium-line Cascade Units Operation Instructions



Type	SPU 556-09	SPU 558-09	SPU 5512-09	SPU 5518-09	SPU 5518-19
Inputs					
Number			5		
Frequency range		5...65 MHz	85...862 MHz	950...2200 MHz	
Subscriber ports					
Number	6	8	12	18	18
Tap loss TERR	20 dB	20 dB	25 dB	28 dB	23...29 dB
Tap loss SAT	19...16 dB	19...16 dB	19...16 dB	20...17 dB	20...17 dB
Tap loss SAT active	-	-	-	-	6...2 dB
Isolation			>26 dB	>26 dB	
Switching isolation					
Max. output level SAT (3rd order SAT EN 50083-3 35dB KMA, 2 sender test method)					98 dBµV
Current consumption per port (without LNB supply)					40 mA
Trunk outputs					
Number			5		
Through loss TERR	4 dB	4 dB	4 dB	6 dB	6 dB
Through loss SAT	2 dB	2,5 dB	3,5 dB	3...6 dB	3...6 dB
Isolation			>30 dB	>40 dB	
Rejection (SAT TERR)					
Connectors					
Connector type			F		
General					
Operating temperature range (acc. to EN 60065)			-20...+50°C		
Dimensions (W x H x D) appr.	170 x 130 x 40 mm	170 x 150 x 40 mm	170 x 190 x 40 mm	170 x 255 x 40 mm	170 x 255 x 40 mm
Weight	0,448 kg	0,522 kg	0,675 kg	0,850 kg	0,850 kg

CE Confirmation Declaration

Hereby, AXING AG declares that the device is in compliance with Directive 2014/53/EU. The full text of the EU declaration of conformity is available at the following internet address: <https://axing.com/en/downloads/ce/>.

WEEE Nr. DE26869279 | Electrical and electronic components must not be disposed of as residual waste, it must be disposed of separately.

State of the art 2020-07-14

Technical improvements, changes in design, printing- and other errors expected.

Manufacturer
AXING AG
Gewerbehau Moskau
8262 Ramsen

EEA contact address
Bechler GmbH
Am Rebberg 44
78239 Rielasingen

Field of application:

The devices are only suitable for in-house distribution of RF signals! If the device is used for other purposes, no warranty is given!
 With the cascading units 4 SAT IF polarization levels including terrestrial signals (e.g. FM, DAB+, DVB-T/T2) can be distributed to several SAT receivers.
 SPU 556-09 = 6 receivers
 SPU 558-09 = 8 receivers
 SPU 5512-09 = 12 receivers
 SPU 5518-09/-19 = 18 receivers.

Equipotential bonding and Mounting:

To avoid dangerous power surges (e.g. risk of fire and danger of life) the devices must be connected to the equipotential bonding according to EN 60728-11.
 ▶ To connect the outer conductor of the coaxial cable to the equipotential bonding, use e.g. QEW earthing angles at the subscriber ports of the device.
 ▶ Use the included mounting screws and the mounting holes of the device (6).

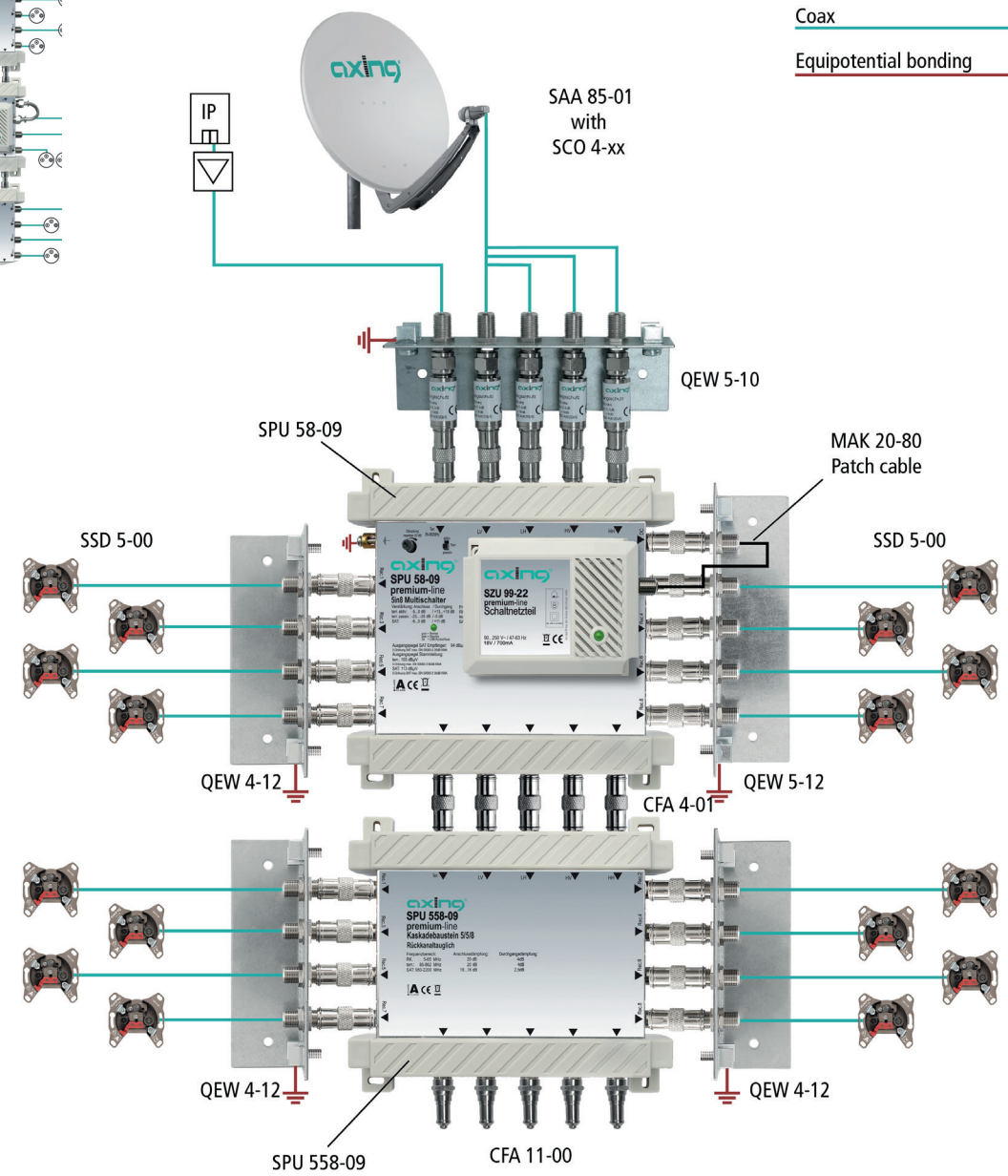
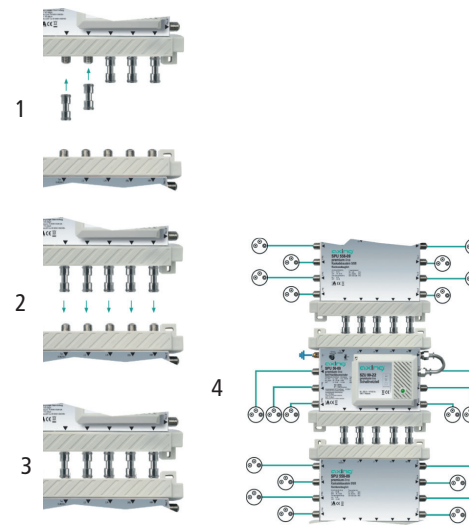


RF-Installation:

Note: For a cascading system with the cascade units you need a multiswitch SPU 56-09, 510-09 or 516-09 or a headamplifier SVS 550-09.
 ▶ Please note when installing these multiswitches or a headamplifier the appropriate operation instructions.
 ▶ Connect the outputs of the multiswitch to the inputs of the cascade unit. Use F/F Quickfix adapters CFA 4-01 (not included in delivery). Using adapters you can easily plug the devices on each other (see 1 to 3).
 ▶ If you use several cascade units, connect the outputs of the first cascade unit to the inputs of the next cascade unit and so on. Note: According to the dimensions of your SAT system, you may have to use after some cascade units a further multiswitch to amplify the trunk signals (4).

CAUTION

▶ Terminate the outputs of the last cascade unit with the resistors CFA 11-00 you find in the carton box of the multiswitch (5).
 ▶ Connect the subscriber ports on the left and right sides to the antenna sockets. Use coaxial cables with F Compression connectors. Suitable cables and connectors can be found in the current AXING catalogue or under www.axing.com.



Coax
 Equipotential bonding