

⚠️ WARNUNG

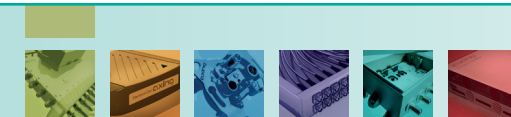
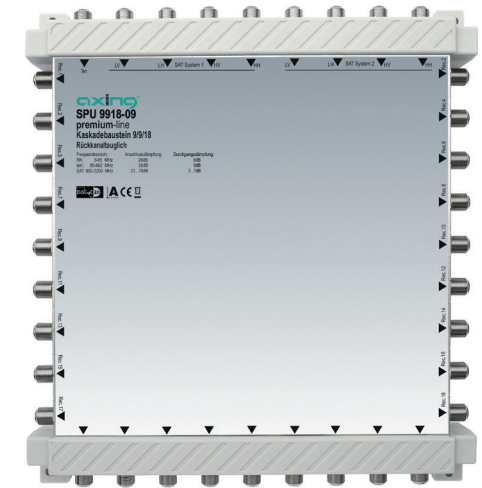
- ▶ Beachten Sie die dem Gerät beiliegenden Sicherheitshinweise! Diese sind auch unter der folgenden Internetadresse abrufbar: https://download.axing.com/BAs/Sicherheitshinweise_9sprachig.pdf
- ▶ Benutzen Sie das Gerät ausschließlich wie in dieser Betriebsanleitung beschrieben und insbesondere nach dem Stand der Technik. Wird das Gerät für andere Einsätze verwendet, wird keine Gewährleistung übernommen!

Technische Daten

Typ	SPU 996-09	SPU 998-09	SPU 9912-09	SPU 9918-09	SPU 9918-19
Eingänge					
Anzahl			9		
Frequenzbereich		5...65 MHz	85...862 MHz 950...2200 MHz		
Teilnehmeranschlüsse					
Anzahl	6	8	12	18	18
Anschlussdämpfung TERR	20 dB	22 dB	25 dB	28 dB	25...29 dB
Anschlussdämpfung SAT	19...16 dB	19...16 dB	19...16 dB	21...18 dB	-
Anschlussdämpfung SAT aktiv	-	-	-	-	6...34dB
Entkopplung			>26 dB		
Schaltisolation			>26 dB		
Max. Ausgangspegel SAT (3. Ordnung, EN 50083-3 35dB KMA, 2 Sender Messmethode)			-	-	98 dBµV
Stromaufnahme je Anschluss (ohne LNB-Versorgung)			-	-	55 mA
Stammausgänge					
Anzahl			9		
Durchgangsdämpfung TERR	5 dB	5 dB	5 dB	6 dB	7 dB
Durchgangsdämpfung SAT	2...5 dB	2...5 dB	3...6 dB	3...7 dB	3...7 dB
Entkopplung			>30 dB		
Selektion (SAT TERR)			>40 dB		
Anschlüsse					
Anschlusstyp			F		
Allgemein					
Betriebstemperaturbereich (gemäß EN 60065)			-20...+50°C		
Maße (B x H x T) ca.	230 x 125 x 40 mm	230 x 145 x 40 mm	230 x 180 x 40 mm	230 x 255 x 40 mm	230 x 255 x 40 mm
Gewicht	0,606 kg	0,700 kg	0,870 kg	1,135 kg	0,980 kg



SPU 996-09 | SPU 998-09 SPU 9912-09 SPU 9918-09/-19 premium-line Kaskadenbausteine Betriebsanleitung



CE **EU-Konformitätserklärung**
 Hiermit erklärt AXING AG, dass das Gerät den Anforderungen der Richtlinie 2014/53/EU entspricht. Die vollständige EU-Konformitätserklärung ist unter der folgenden Internetadresse abrufbar: <https://axing.com/downloads/ce/>.
 WEEE Nr. DE26869279 | Elektrische und elektronische Komponenten nicht mit dem Restmüll, sondern separat entsorgen.

Technische Verbesserungen, Änderungen im Design, Druckfehler und Irrtümer vorbehalten.

Hersteller
 AXING AG
 Gewerbehau Moskau
 8262 Ramsen

EWR-Kontaktadresse
 Bechler GmbH
 Am Rebbegg 44
 78239 Rielasingen

Verwendungsbereich:

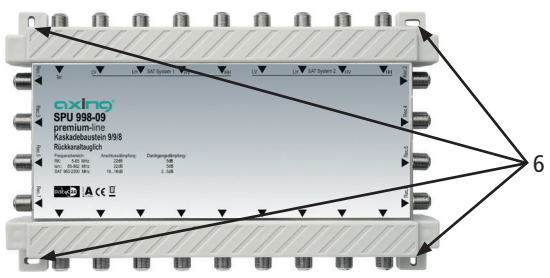
Die Geräte sind ausschließlich für den Einsatz zum Verteilen von Radio- und Fernsehsignalen im Haus geeignet! Wird das Gerät für andere Einsätze verwendet, wird keine Garantie übernommen!
 Mit den Kaskadebausteinen können 8 SAT-ZF-Polarisationsebenen inklusive terrestrischer Signale (z.B. FM, DAB+, DVB-T/T2) auf mehrere SAT-Receiver verteilt werden.

- SPU 996-09 = 6 Receiver
- SPU 998-09 = 8 Receiver
- SPU 9912-09 = 12 Receiver
- SPU 9918-09/-19 = 18 Receiver.

Potentialausgleich und Montage:

Zur Vermeidung gefährlicher Überspannungen (Achtung: Brand-/Lebensgefahr), müssen die Geräte gemäß EN 60728-11 am Potentialausgleich angeschlossen werden.

- ▶ Um den Außenleiter der Koaxialkabel am Potentialausgleich anzuschließen, verwenden Sie z. B. QEW-Erdungswinkel an den Ein- und Ausgängen.
- ▶ Verwenden Sie die dem Gerät beiliegenden Montageschrauben und die Montagelöcher am Gerät (6).



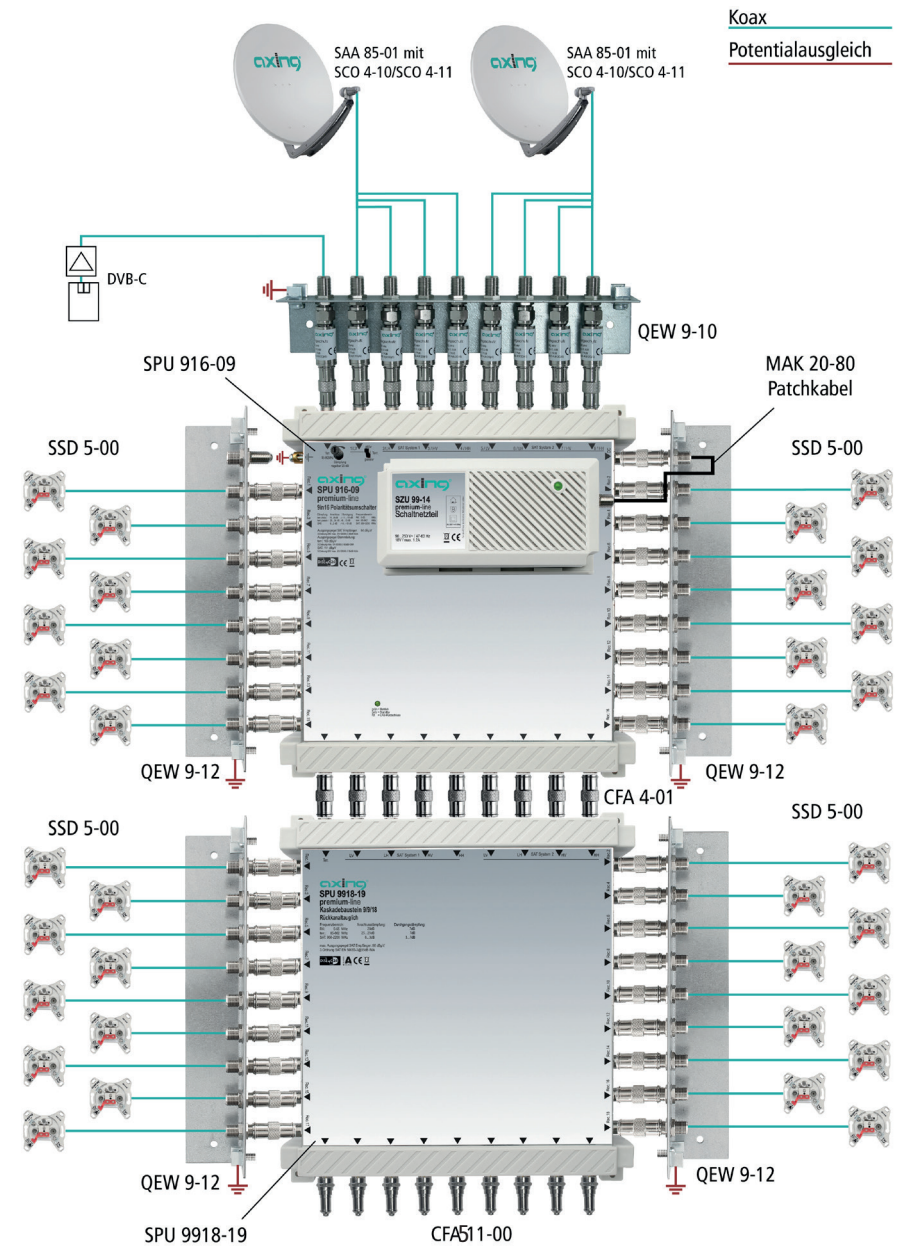
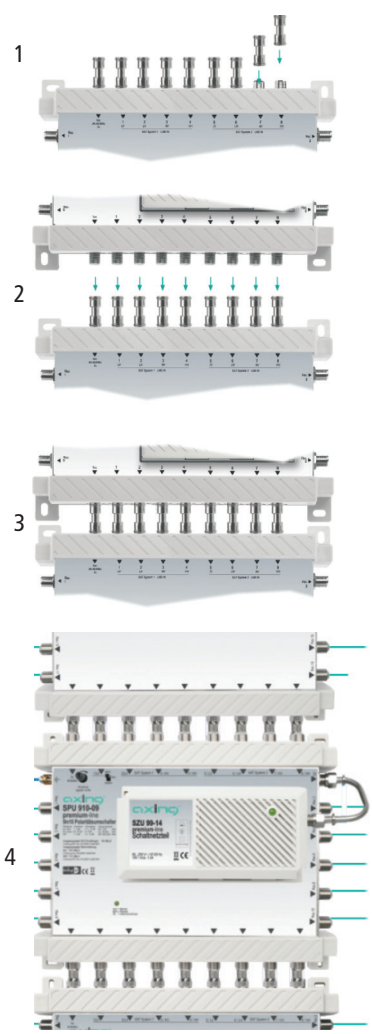
HF-Anschluss:

Hinweis: Für ein Kaskadesystem mit den Kaskadebausteinen benötigen Sie einen der Multischalter SPU 96-09, 910-09 oder 916-09 bzw. einen Kopfverstärker SVS 990-09.

- ▶ Beachten Sie bei der Inbetriebnahme des Multischalters oder des Kopfverstärkers dessen Betriebsanleitung.
- ▶ Verbinden Sie die Ausgänge der Multischalter mit den Eingängen der Kaskadebausteine. Verwenden Sie F/F-Quickfix-Adapter CFA 4-01 (nicht im Lieferumfang), damit können Sie die Geräte einfach aufeinander stecken (1 bis 3).
- ▶ Wenn Sie mehrere Kaskadebausteine verwenden, schließen Sie die Ausgänge des Kaskadebausteins an den Eingängen eines weiteren Kaskadebausteins an usw. Hinweis: Abhängig vom Anlagenaufbau (Pegelverlusten), sind beim Einsatz mehrerer Kaskadebausteine weitere Multischalter oder Kopfverstärker zur Verstärkung der Durchgangssignale nötig (4).

⚠ VORSICHT

- ▶ Schließen Sie die Ausgänge des letzten Kaskadebausteins mit den beim Multischalter/ Kopfverstärker beiliegenden Abschlusswiderständen CFA 11-00 ab (5).
- ▶ Verbinden Sie die seitlichen Teilnehmeranschlüsse mit den Antennensteckdosen. Verwenden Sie für alle HF-Verbindungen hochgeschirmte Koaxialkabel mit F-Compression-Stecker. Passende Kabel und Stecker finden Sie unter www.axing.com.



Koax
 Potentialausgleich

WARNING

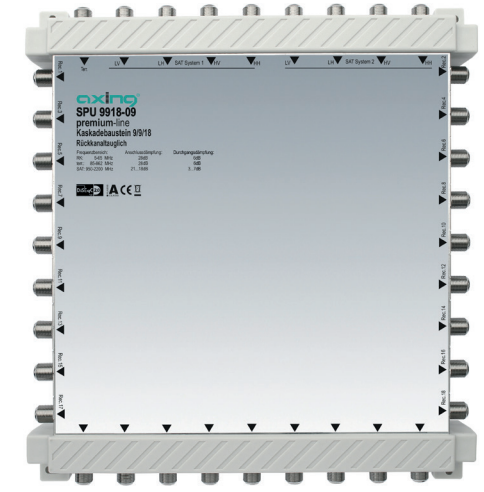
- ▶ Observe the safety instructions supplied with the device!
They are also available at the following Internet address:
https://download.axing.com/BAs/Sicherheitshinweise_9sprachig.pdf
- ▶ Use the device only as described in these operating instructions and in particular in accordance with the state of the art.
If the device is used for other purposes, no warranty will be assumed!

Technical data:

Type	SPU 996-09	SPU 998-09	SPU 9912-09	SPU 9918-09	SPU 9918-19
Inputs					
Number			9		
Frequency range		5...65 MHz	85...862 MHz 950...2200 MHz		
Subscriber ports					
Number	6	8	12	18	18
Tap loss TERR	20 dB	22 dB	25 dB	28 dB	25...29 dB
Tap loss SAT	19...16 dB	19...16 dB	19...16 dB	21...18 dB	-
Tap loss SAT active	-	-	-	-	6...3dB
Isolation			>26 dB		
Switching isolation			>26 dB		
Max. output level SAT (3rd order SAT EN 50083-3 35dB KMA, 2 sender test method)			-	-	98 dBµV
Current consumption per port (without LNB supply)			-	-	55 mA
Trunk outputs					
Number			9		
Through loss TERR	5 dB	5 dB	5 dB	6 dB	7 dB
Through loss SAT	2...5 dB	2...5 dB	3...6 dB	3...7 dB	3...7 dB
Isolation			>30 dB		
Rejection (SAT TERR)			>40 dB		
Connectors					
Connector type			F		
General					
Operating temperature range (acc. to EN 60065)			-20...+50°C		
Dimensions (W x H x D) appr.	230 x 125 x 40 mm	230 x 145 x 40 mm	230 x 180 x 40 mm	230 x 255 x 40 mm	230 x 255 x 40 mm
Weight	0.606 kg	0.700 kg	0.870 kg	1.135 kg	0.980 kg



SPU 996-09 | SPU 998-09 SPU 9912-09 SPU 9918-09/-19 premium-line Cascade Units Operation Instructions

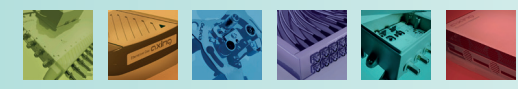


EU declaration of conformity
Hereby, AXING AG declares that the device is in compliance with Directive 2014/53/EU. The full text of the EU declaration of conformity is available at the following internet address: <https://axing.com/en/downloads/ce/>.
WEEE Nr. DE26869279 | Electrical and electronic components must not be disposed of as residual waste, it must be disposed of separately.

Technical improvements, changes in design, printing and other errors reserved.

Manufacturer
AXING AG
Gewerbehau Moskau
8262 Ramsen

EEA contact address
Bechler GmbH
Am Rebbegg 44
78239 Rielasingen

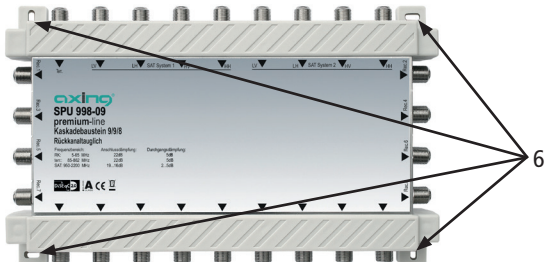


Field of application:

The devices are only suitable for in-house distribution of RF signals! If the device is used for other purposes, no warranty is given!
 With the cascading units 8 SAT IF polarization levels including terrestrial signals (e.g. FM, DAB+, DVB-T/T2) can be distributed to several SAT receivers.
 SPU 996-09 = 6 receivers SPU 998-09 = 8 receivers
 SPU 9912-09 = 12 receivers SPU 9918-09/-19 = 18 receivers

Equipotential bonding and Mounting:

- To avoid dangerous power surges (e.g. risk of fire and danger of life) the devices must be connected to the equipotential bonding according to EN 60728-11.
- ▶ To connect the outer conductor of the coaxial cable to the equipotential bonding, use e.g. QEW Earthing angles at the inputs and outputs of the device.
 - ▶ Use the included mounting screws and the mounting holes of the device (6).



RF-Installation:

- Note: For a cascading system with the cascade units you need a multiswitch SPU 96-09, 910-09 or 916-09 or a head amplifier SVS 990-09.
- ▶ Please note when installing these multiswitches or head amplifier the appropriate operation instructions.
 - ▶ Connect the outputs of the multiswitch to the inputs of the cascade unit. Use F/F Quickfix adapters CFA 4-01 (not included in delivery). Using adapters you can easily plug the devices on each other (see 1 to 3).
 - ▶ If you use several cascade units, connect the outputs of the first cascade unit to the inputs of the next cascade unit and so on. Note: According to the dimensions of your SAT system, you may have to use after some cascade units a further multiswitch or head amplifier to amplify the trunk signals (4).

CAUTION

- ▶ Terminate the outputs of the last cascade unit with the resistors CFA 11-00 you find in the carton box of the multiswitch or head amplifier (5).
- ▶ Connect the subscriber ports on the left and right sides to the antenna sockets. Use highly shielded coaxial cables with F compression connectors. Suitable cables and connectors can be found in the current AXING catalogue or at www.axing.com.

