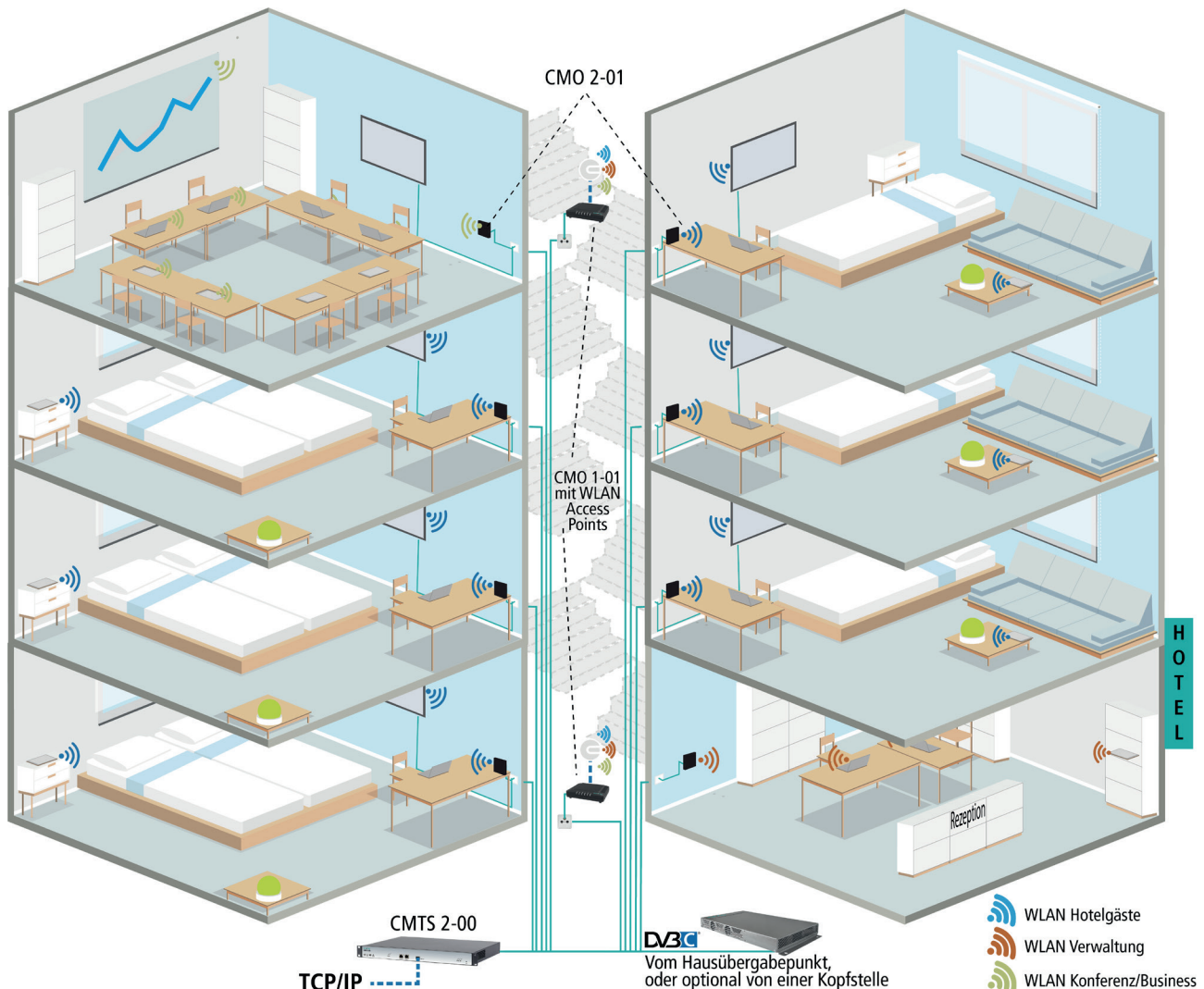


# Digitalisierung Ihres Hotels über die vorhandene TV-Verkabelung

**Wir machen Ihr Hotel multimediefähig – mit der Technik der Profis!**

Sie benötigen eine zuverlässige und schnelle Datenübertragung für das Internet, um Ihren Hotel- und Business-Gästen sowie Ihrem Personal digitale Lösungen für unterschiedlichste Bedürfnisse zu bieten. Die Basis dafür sind eine optimale Netzabdeckung und zuverlässig hohe Datenraten für jede Anwendung und in jedem Gebäudeteil. Dies erreichen Sie mit der professionellen AXING-CMTS-Lösung über die vorhandene TV-Verkabelung in Ihrem Gebäude. Dieselbe Technologie setzen auch die großen Kabelnetzbetreiber wie z.B. Vodafone ein.



Das AXING CMTS 2-00 erlaubt die professionelle Einspeisung von IP-Diensten in die TV-Verkabelung. Den Internet-Zugang für Personal, Patienten und Besucher bieten dann die AXING-Kabelmodems CMO 1-01 oder 2-01 und professionelle WiFi Access Points.

Der Vorteil für Ihre Gäste: Surfen, Streamen, eConference, ... – Sie erschließen den Weg in die moderne Multimediawelt durch bedarfsgerechter Netze für alle Bereiche in Ihrem Hotel, wie z. B.:

- ✓ WiFi für Hotelgäste
- ✓ WiFi für die Verwaltung
- ✓ WiFi für Konferenzen

Zusätzlich bietet diese Lösung unschlagbare Vorteile: Einfach, sauber und brandschutztechnisch einwandfrei. Denn wir nutzen die bereits bestehende TV-Installation!



AXING AG

Gewerbehau Moskau

Telefon +41 52 - 742 83 00

Telefax +41 52 - 742 83 19

8262 Ramsen

info@axing.com

www.axing.com

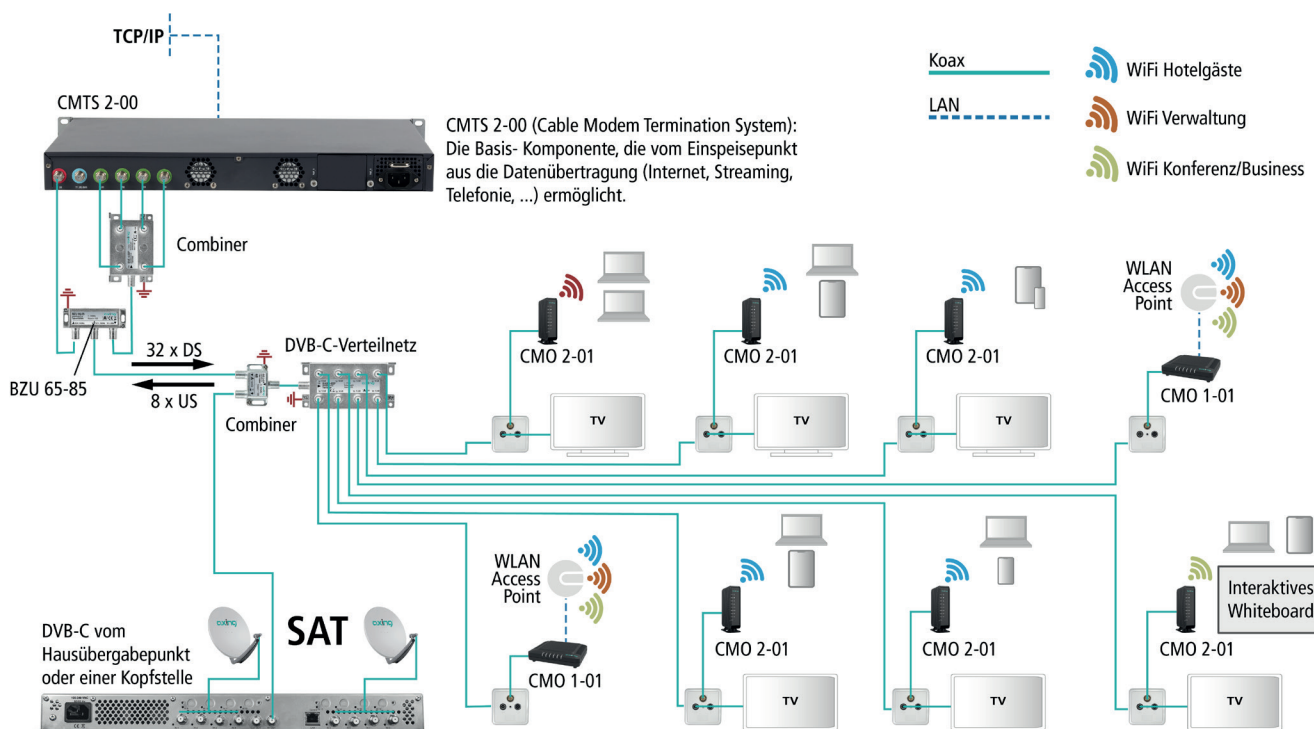
## Der Weg in die Digitalisierung mit dem Axing CMTS

Axing begleitet Sie während des gesamten Projektes – von der Bestandsaufnahme bis zum Monitoring inklusive Inbetriebnahme:

- ✓ Nutzung vorhandener koaxialer TV-Infrastruktur – ohne bauliche Maßnahmen und ohne neue Brandschutzauflagen
- ✓ Einsatz des weltweit verbreiteten, standardisierten und ausgereiften DOCSIS-Protokoll\* (DOCSIS-Signale sind vollständig kompatibel zu bestehender TV-Signalübertragung und verschlüsselt)
- ✓ Gleichmäßiges, verlustfreies Datensignal im ganzen Koaxial-Netz
- ✓ Stabile Datenrate von bis zu 1600 Mbit/s im Downstream und bis zu 240 Mbit/s im Upstream
- ✓ Upgrade der ggf. bestehenden TV-Anlage im Zuge der CMTS-Installation sehr einfach möglich
- ✓ Realisierung einer optimalen WLAN-Abdeckung im gesamten Gebäude
- ✓ Mehrere Netze und Zugänge realisierbar (z. B. für Hotelgäste, Verwaltung, Konferenz usw.)
- ✓ WLAN-Management

**Das bedeutet für Sie:** Zukunftssicherheit, kein Schmutz durch Schlitz klopfen, kurze Implementierungszeiten, Installation im laufenden Betrieb und damit minimale Beeinträchtigungen. Und das Wichtigste: Das Verlegen neuer Leitungen ist aufgrund immer strengerer Brandschutz-Regulierungen nur noch mit enormem Aufwand möglich. Dies umgehen Sie mit dem AXING-Ansatz! Und das alles zu einem hervorragenden Preis-/Leistungsverhältnis.

### Technische Umsetzung



Die eventuell zusätzlich nötige bzw. mögliche Fernsehversorgung erfolgt über einen Kabelanschluss, über eine Kopfstelle mit SAT-Empfang (Abb. oben) oder auch über eine bestehende SAT-ZF-Installation (Einspeisung des CMTS-Signals über den terrestrischen Eingang des Multischalters).

## Digitalisierung geht einfach – mit Axing!

Sie haben einen Ansprechpartner – von Axing. Wir haben die Produkte und kümmern uns um die perfekte Umsetzung:

- ✓ Bestandsaufnahme durch Vermessung Ihres Netzes
- ✓ Planung und eventuelle Anpassungen des vorhandenen Koaxialnetzes
- ✓ Bereitstellung der benötigten Basis-Geräte (CMTS, Kabelmodems, Duplexfilter und Installationsmaterial)
- ✓ Bereitstellung von Hard- und Software für sonstige Modernisierungen und Upgrades der Anlage
- ✓ Unterstützung bei der WLAN-Planung
- ✓ Unterstützung bei der WLAN-Installation und -Inbetriebnahme
- ✓ Leistungsstarkes Administrations-, Analyse- und Monitoring-Tool durch strategische Kooperation mit NMS PRIME

\* Data-over-coax-service-interface-specification



AXING AG

Gewerbehau Moskau

Telefon +41 52 - 742 83 00

Telefax +41 52 - 742 83 19

🇨🇭 8262 Ramsen

info@axing.com

www.axing.com