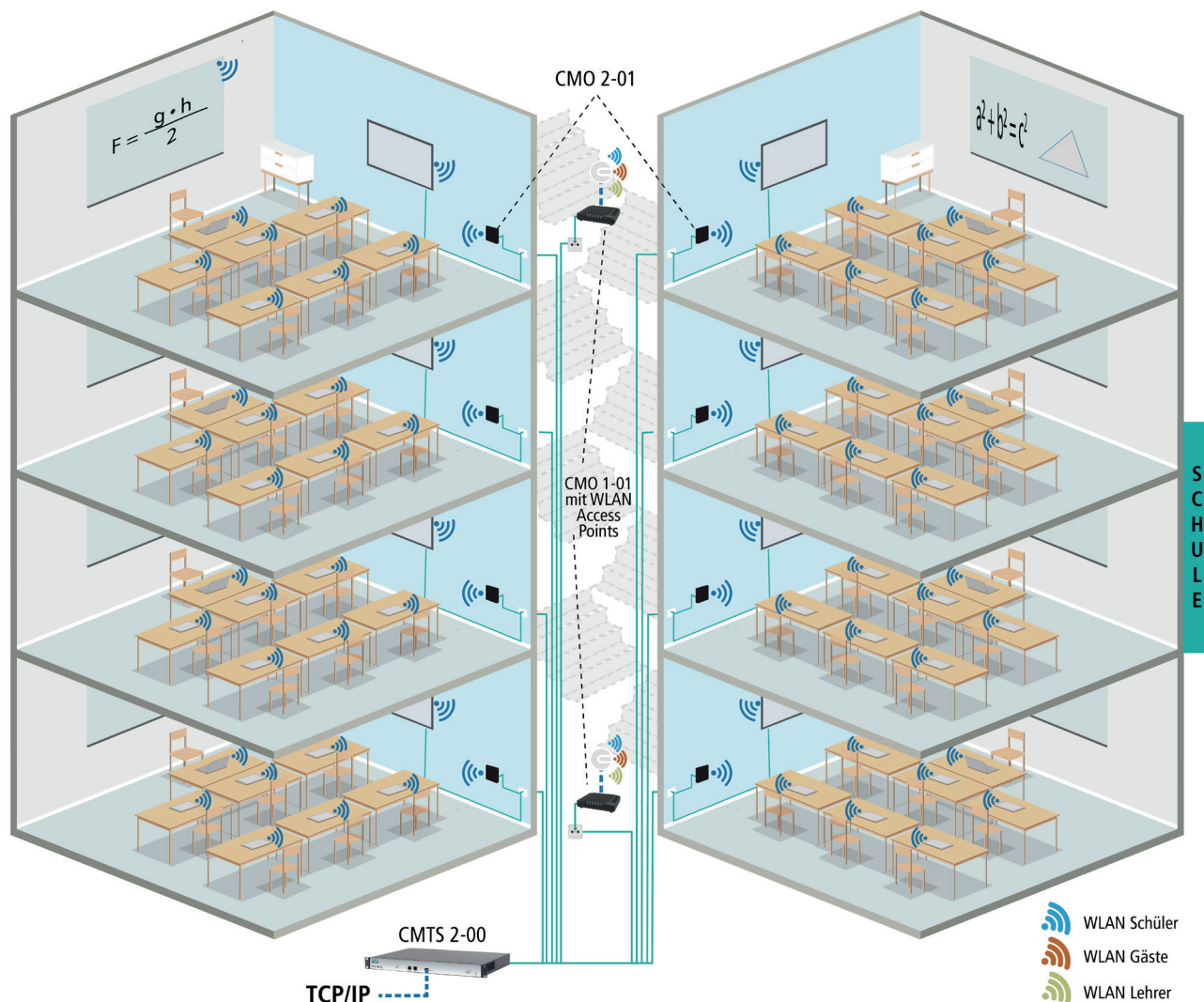


Digitalisierung Ihres Schulgebäudes über die vorhandene TV-Verkabelung

Wir machen Ihre Schule multimediefähig – mit der Technik der Profis!

Sie benötigen eine zuverlässige und schnelle Datenübertragung für das Internet, um für Ihre Bildungseinrichtung Multimedia-Lösungen für unterschiedlichste Bedürfnisse zu bieten. Die Basis dafür sind eine optimale Netzabdeckung und zuverlässig hohe Datenraten für jede Anwendung und in jedem Gebäudeteil. Dies erreichen Sie mit der professionellen AXING-CMTS-Lösung über die vorhandene TV-Verkabelung in Ihrem Gebäude. Dieselbe Technologie setzen auch die großen Kabelnetzbetreiber wie z.B. Vodafone ein.

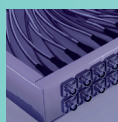


Das AXING CMTS 2-00 erlaubt die professionelle Einspeisung von IP-Diensten in die TV-Verkabelung. Den Internet-Zugang für Schüler und Lehrer bieten dann die AXING-Kabelmodems CMO 1-01 oder 2-01 und professionelle WiFi Access Points.

Der Vorteil für Ihre Schüler und Lehrer: eSchooling, eLearning, eConference, Surfen, Streamen – Sie erschließen den Weg in die moderne Multimediale Welt durch bedarfsgerechte Netze für alle Bereiche in Ihrer Schule, wie z. B.:

- ✓ WiFi für Schüler
- ✓ Öffentliches WiFi für Gäste
- ✓ WiFi für Verwaltung/Lehrer

Zusätzlich bietet diese Lösung unschlagbare Vorteile: Einfach, sauber und brandschutztechnisch einwandfrei. Denn wir nutzen die bereits bestehende TV-Installation!




AXING AG

Gewerbehau Moskau

Telefon +41 52 - 742 83 00

Telefax +41 52 - 742 83 19

 8262 Ramsen

info@axing.com

www.axing.com

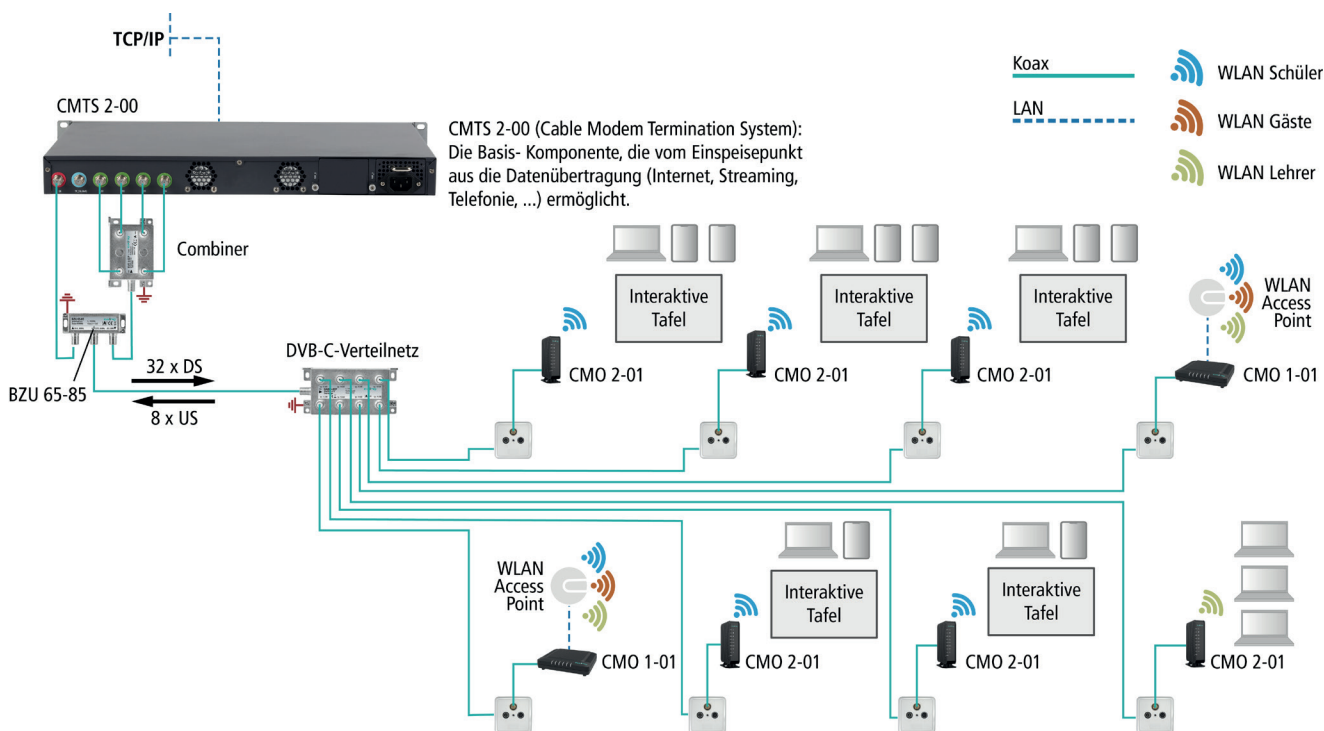
Der Weg in die Digitalisierung mit dem Axing CMTS

Axing begleitet Sie während des gesamten Projektes – von der Bestandsaufnahme bis zum Monitoring inklusive Inbetriebnahme:

- ✓ Nutzung vorhandener koaxialer TV-Infrastruktur – ohne bauliche Maßnahmen und ohne neue Brandschutzauflagen
- ✓ Einsatz des weltweit verbreiteten, standardisierten und ausgereiften DOCSIS-Protokoll* (DOCSIS-Signale sind vollständig kompatibel zu bestehender TV-Signalübertragung und verschlüsselt)
- ✓ Gleichmäßiges, verlustfreies Datensignal im ganzen Koaxial-Netz
- ✓ Stabile Datenrate von bis zu 1 600 Mbit/s im Downstream und bis zu 240 Mbit/s im Upstream
- ✓ Upgrade der ggf. bestehenden TV-Anlage im Zuge der CMTS-Installation sehr einfach möglich
- ✓ Realisierung einer optimalen WLAN-Abdeckung im gesamten Gebäude
- ✓ Mehrere Netze und Zugänge realisierbar (z. B. für Schüler, Lehrer, öffentliches Gast-WLAN usw.)
- ✓ WLAN-Management

Das bedeutet für Sie: Zukunftssicherheit, kein Schmutz durch Schlitz klopfen, kurze Implementierungszeiten, Installation im laufenden Betrieb und damit minimale Beeinträchtigungen. Und das Wichtigste: Das Verlegen neuer Leitungen ist aufgrund immer strengerer Brandschutz-Regulierungen nur noch mit enormem Aufwand möglich. Dies umgehen Sie mit dem AXING-Ansatz! Und das alles zu einem hervorragenden Preis-/Leistungsverhältnis.

Technische Umsetzung



Digitalisierung geht einfach – mit Axing!

Sie haben einen Ansprechpartner – von Axing. Wir haben die Produkte und kümmern uns um die perfekte Umsetzung:

- ✓ Bestandsaufnahme durch Vermessung Ihres Netzes
- ✓ Planung und eventuelle Anpassungen des vorhandenen Koaxialnetzes
- ✓ Bereitstellung der benötigten Basis-Geräte (CMTS, Kabelmodems, Diplexfilter und Installationsmaterial)
- ✓ Bereitstellung von Hard- und Software für sonstige Modernisierungen und Upgrades der Anlage
- ✓ Unterstützung bei der WLAN-Planung
- ✓ Unterstützung bei der WLAN-Installation und -Inbetriebnahme
- ✓ Leistungsstarkes Administrations-, Analyse- und Monitoring-Tool durch strategische Kooperation mit NMS PRIME

* Data-over-coax-service-interface-specification



AXING AG

Gewerbehau Moskau

Telefon +41 52 - 742 83 00

Telefax +41 52 - 742 83 19

8262 Ramsen

info@axing.com

www.axing.com