

CHP - Compact High Performance Kopfstellen

FM-Kopfstellen mit AAC-LC-Dekodierung

- ✓ Acht unabhängige Multitunereingänge
- ✓ Wandelt 8 × DVB-S/S2/S2x/T/T2/C in 16/24* FM-Ausgangssignale
- ✓ Unterstützt AAC-LC und DVB-SI in RDS
- ✓ Web-basierte Konfiguration | Fernwartung
- ✓ 19", 1HE, eingebautes Netzteil

*mit SKS 1-24



Lieferbare Geräte und Optionen:

SKF 82-00	Multituner FM-Octo-Einheit AAC-LC + RDS
SKS 1-24	Softwareerweiterung für SKF 82-00 von 16 auf 24 FM-Ausgangssignale
SKS 1-00	Softwareerweiterung zur AAC-LC-Dekodierung für SKF 40-00M und SKF 41-00M

Produktbeschreibung

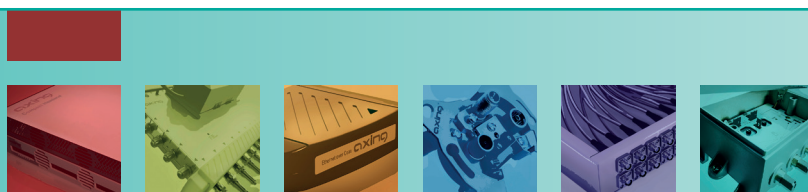
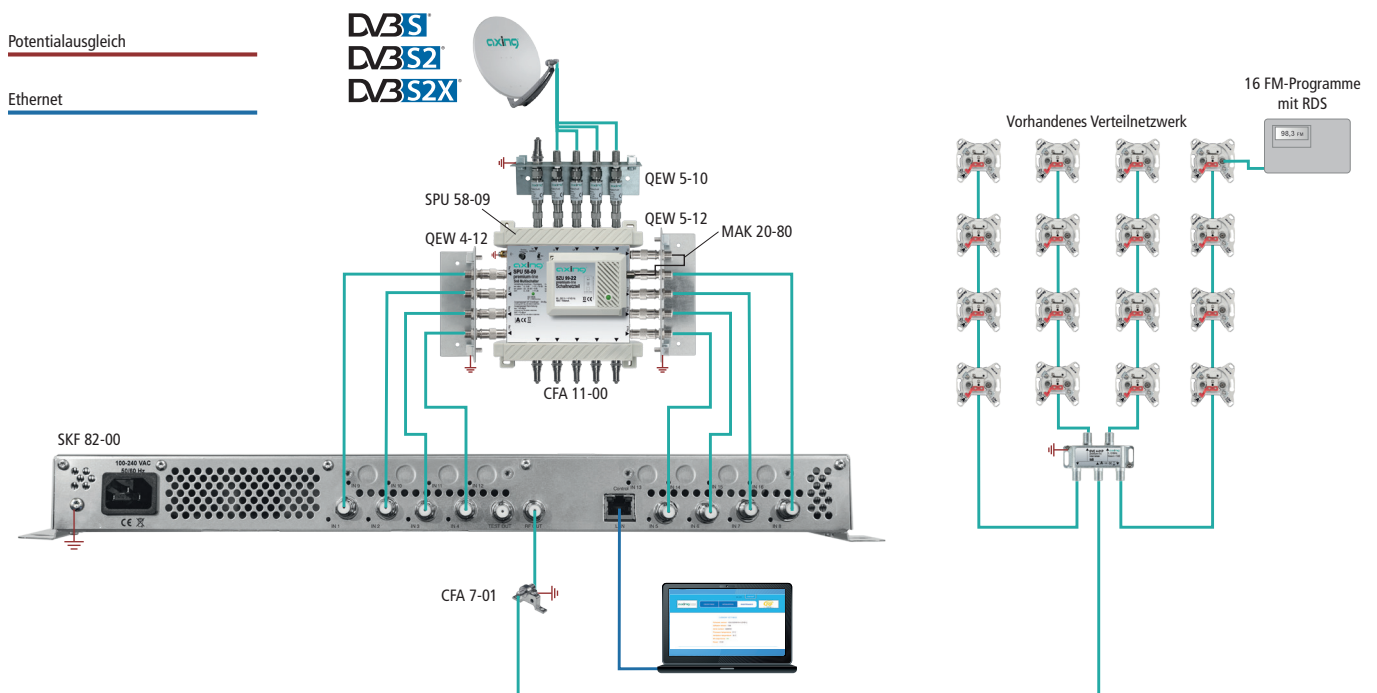
Die SKF 82-00 wandelt z.B. Satellitenradio in 16 UKW-Ausgangssignale mit RDS um. Mit der Softwareerweiterung SKS 1-24 kann die SKF 82-00 von 16 auf 24 FM-Kanäle ab Werk erweitert werden. Die Kopfstelle verfügt über einen Dekoder für AAC-LC. Dies ist das neue Kodierungsformat, das die ARD seit Juli 2021 für Satellitenradio auf ASTRA verwendet. Mit den neuen Kopfstellen sind Sie also weiterhin zukunftssicher.

Bestehende AXING-Kopfstellen SKF 40-00M und SKF 41-00M können mit der Softwareerweiterung SKS 1-00 ebenfalls auf den neuen Standard gebracht werden. Allerdings reduziert sich dadurch die Anzahl der Ausgangs-FM-Kanäle auf acht.

Koax

Potentialausgleich

Ethernet



AXING AG

Gewerbehaus Moskau

Telefon +41 52 - 742 83 00

Telefax +41 52 - 742 83 19

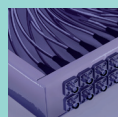
8262 Ramsen

info@axing.com

www.axing.com

Technische Daten

Typ	SKF 82-00
Eingänge	
Anzahl Tuner	8 × DVB-S/S2/S2x/T/T2/C
Anschluss	8 × F-Buchse
Frequenzbereich	900...2150 MHz @ DVB-S/S2/S2X 50...898 MHz @ DVB-C 50...898 MHz @ DVB-T/T2
Kanalbandbreite	5/6/7/8 MHz @ DVB-T/T2
Eingangsspegel	43...84 dBμV @ DVB-S/S2/S2X 49...84 dBμV @ DVB-C 39...84 dBμV @ DVB-T/T2
LNB-Spannung	13/17 V; 22 kHz on/off; DiSEqC 1.0
Max. LNB-Strom	250 mA je Eingang 1000 mA pro Gerät
Eingangsmodulation	
Typ	QPSK/8PSK/ 8APSK/16APSK/32APSK @ DVB-S/S2/S2X QAM16, QAM32, QAM64, QAM128, QAM256 @ DVB-C QPSK, QAM16, QAM64 @ DVB-T QPSK, QAM16, QAM64, QAM256 @ DVB-T2
Konformität	DVB-S = EN 300 421 DVB-S2 = EN 302 307-1V1.4.1 DVB-S2X = EN 302 307-2V1.1.1 DVB-C = EN 300 429/ITU-TJ.83 Annex A/C DVB-T = EN 300 744 DVB-T2 = ETSI EN 302 755
Unterstützte Transportstreams	MPEG-4 ISO/IEC 14496-3 AAC-Profile Level 2 (AAC-LC)
Fehlerkorrektur	auto
Symbolrate	1,5...45 MS/s (<40MSymbol/s in 32APSK) @ DVB-S/S2/S2X 1...7,2 Mbaud @ DVB-C
Ausgang	
Anzahl Kanäle	16* × FM-Stereo
Frequenzbereich	87,5...108 MHz
Anschluss	1 × F-Buchse
Impedanz	75 Ω
Ausgangspegel einstellbar	65...85 dBμV
Ausgangsmodulation	
Typ	FM
Datendienst	RDS (Service-Name konvertiert aus DVB-SI-Daten)
Schnittstellen	
Konfigurations-Schnittstelle	1 × RJ-45
Konformität Konfigurationsschnittstelle	IEEE 802.3, 100 Base-T
Allgemein	
Betriebsspannung	100...240 VAC/50...60 Hz
Leistungsaufnahme	50 W
Betriebstemperaturbereich (gemäß EN 60065)	-10 °C ... +50 °C
Maße (B × H × T) ca.	480 × 253 × 47 mm
Gewicht	4,50 kg
Anmerkungen	*24 × FM-Stereo mit Softwareerweiterung SKS 1-24 (ist beim Kauf des Gerätes mitzubestellen und nicht nachträglich durch den Kunden erweiterbar)



AXING AG

Gewerbehaus Moskau

Telefon +41 52 - 742 83 00

Telefax +41 52 - 742 83 19

8262 Ramsen

info@axing.com

www.axing.com