

# CHP – Compact High Performance Kopfstellen IPQAM

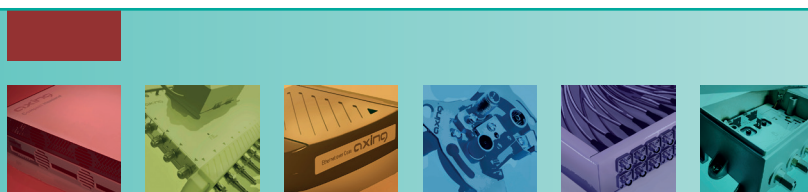
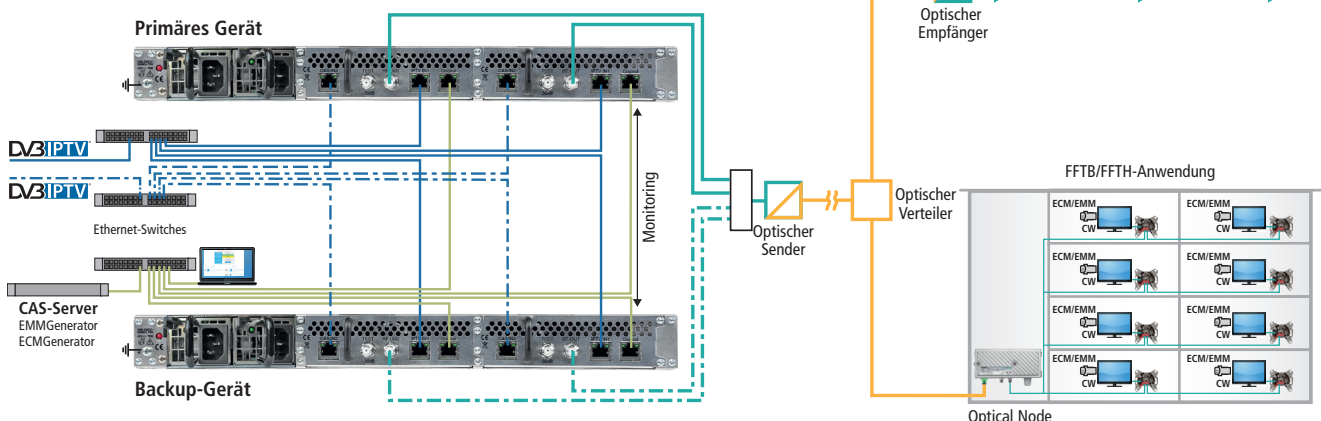
- ✓ Redundante IPTV-Eingänge (900 Mbps)
  - ✓ Unterstützt SPTS und MPTS (auch gemischt)
  - ✓ Re-Multiplexing
  - ✓ PID-Filtering/PID-Remapping
  - ✓ Programmduplizierung
  - ✓ Ausgangsmultiaion DVB-C (J.83 Annex A/C) oder DVB-T
  - ✓ Web-basierte Konfiguration
  - ✓ Für das AXING SMARTPortal geeignet
  - ✓ Unterstützt SNMP
  - ✓ Zwei redundante Netzteile
  - ✓ Geräte-Redundanz konfigurierbar\*
  - ✓ OTA-Upgrade z. B. für Set Top Boxen möglich
  - ✓ Schnittstelle für CASimulcrypt Server\*
- \* Softwareerweiterung erforderlich



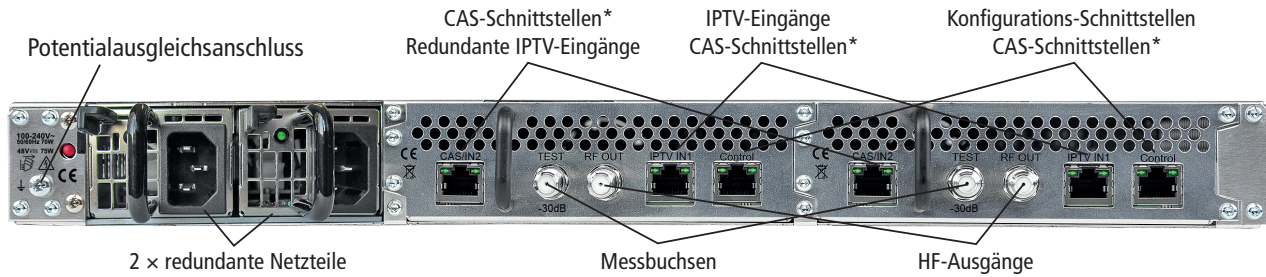
## Verfügbare Geräte:

- MIE 8-00 Beinhaltet 1 Modul, wandelt maximal 512 Eingangs-Streams in 8 DVB-C- bzw. 6 DVB-T-Ausgangskanäle.
- MIE 16-00 Beinhaltet 1 Modul, wandelt maximal 512 Eingangs-Streams in 16 DVB-C- bzw. 12 DVB-T-Ausgangskanäle.
- MIE 32-00 Beinhaltet 2 Module, wandelt maximal 2 x 512 Eingangs-Streams in 2 x 16 DVB-C- bzw. 2 x 12 DVB-T-Ausgangskanäle.
- MIM 16-00 Erweiterungsmodul für MIE 8-00/16-00, zur Erweiterung auf 2 x 512 Eingangs-Streams und 2 x 16 DVB-C- bzw. 2 x 12 DVB-T-Ausgangskanäle.
- MIS 1-11 Softwareerweiterung für MIE-Geräteredundanz
- MKS 1-02 Softwareerweiterung für CASimulcrypt
- MIS 8-16 Softwareerweiterung für MIE 8-00, von 8 auf 16 x DVB-C- oder von 6 auf 12 x DVB-T-Ausgangskanäle.

IPTV	Koax
IPTV, redundant	Koax, redundant
CAS/Monitoring/Konfiguration	Fibre
Potentialausgleich	



## Rückansicht MIE 32-00



\* Die Anschlüsse CAS/IN2, IPTV IN1 und Control können als Schnittstelle für den CAS-Server konfiguriert werden.

Typ	MIE00800	MIE01600	MIE03200
<b>Eingang</b>			
Unterstützte Eingangs-Transport-Streams		SPTS, MPTS (CBR/VBR)	
Max. Anzahl Eingangs-Streams (aus MPTS oder SPTS)	512	512	2 x 512
Unterstützte Protokolle IPTV-Eingang		IP V4; UDP; RTP; IGMP v2, v3	
Gesamtnettdatenrate IPTV-Eingang	1 x 900 Mbps	1 x 900 Mbps	2 x 900 Mbps
<b>Transport-Streams</b>			
Änderbare Programminformationen		Programmname, SID-Remapping, PID-Filtering, TSID, ONID	
PCR-Korrektur		automatisch, adaptiv, <500 ns	
LCN		Ja	
NIT-Handling @ DVB-C		auto   manuell   aus	
EPG-Regeneration		Ja	
Verschlüsselung		DVB-CSA	
<b>Ausgang</b>			
Anzahl der Ausgangskanäle	1 x 8 @ DVB-C 1 x 6 @ DVB-T	1 x 16 DVB-C 1 x 12 DVB-T	2 x 16 DVB-C 2 x 12 DVB-T
Ausgangsfrequenzbereich		109...1006 MHz @ DVB-C   109...862 MHz @ DVB-T	
Ausgangskanäle einstellbar		S2...K87 @ DVB-C   S2...K69 @ DVB-T	
Ausgangskanal-Bandbreite		7 MHz, 8 MHz	
Mögliche Frequenzänderung		-4...+4 MHz (0.5 MHz steps)	
Ausgangs-Anschluss	1 x F-Buchse	1 x F-Buchse	2 x F-Buchse
Ausgangs-Messbuchse	1 x F-Buchse (-30 dB)	1 x F-Buchse (-30 dB)	2 x F-Buchse (-30 dB)
Ausgangsimpedanz		75 Ω	
Ausgangspegel einstellbar		80...105 dBμV @ DVB-C   77...102 dBμV @ DVB-T	
<b>Ausgangsmodulation</b>			
Ausgangs-Konformität		EN 50083-9   ETSI TS 101 154   ETSI EN300 429   ETSI EN 300 744   ITU-T J.83A/C	
Ausgangsmodulation, Modulationsart		QAM32, QAM64, QAM128, QAM256 @ DVB-C QPSK, QAM16, QAM64 @ DVB-T	
Unterstützte Ausgangsformate		MPEG-2/H.262, MPEG-4/H.264 and HEVC/H.265	
MER		≥ 40 dB @ DVB-C   ≥ 36 dB @ DVB-T	
BER		≥ 9x10 <sup>-9</sup>	
Roll-Off		15 %	
Schulterdämpfung		≥ 56 dB	
C/N		≥ 45 dB	
Reflexion		> 14 dB	
Ausgangs-Bitrate, max.		50,87 Mbps @ DVB-C 31,668 Mbps @ DVB-T	
FFT		2k mode @ DVB-T	
FEC		1/2, 2/3, 3/4, 5/6, 7/8 @ DVB-T	
Ausgangs-Schutzintervall		1/4, 1/8, 1/16, 1/32 @ DVB-T	
Ausgangs-Symbolrate		1...7,5 MBauds/s	
<b>Schnittstellen</b>			
Datenschnittstelle IPTV-Eingang	1 x RJ45, IEEE 802.3, 1000 Base-T (GigE)	1 x RJ45, IEEE 802.3, 1000 Base-T (GigE)	2 x RJ45, IEEE 802.3, 1000 Base-T (GigE)
CAS-/redundante IPTV-Schnittstelle	1 x RJ45, IEEE 802.3, 1000 Base-T (GigE)	1 x RJ45, IEEE 802.3, 1000 Base-T (GigE)	2 x RJ45, IEEE 802.3, 1000 Base-T (GigE)
Konfigurations-/CAS-Schnittstelle	1 x RJ-45, IEEE 802.3, 10/100 Base-T	1 x RJ-45, IEEE 802.3, 10/100 Base-T	2 x RJ-45, IEEE 802.3, 10/100 Base-T
Unterstützte Konfigurations-Protokolle		HTTP, SNMP v1, SNMP, v2c, AXING SMARTPortal*	
Software-Überwachung und -Upgrading		Via Remote Access	
<b>Allgemein</b>			
Betriebsspannung		100...240 VAC/50...60 Hz   48 VDC	
Leistungsaufnahme	30 W	30 W	60 W
Redundante Netzteile		2 x Hot pluggable	
Potentialausgleichsanschluss		4 mm <sup>2</sup>	
Betriebstemperaturbereich (gemäß EN 60065)		-10°C...+50°C	
Lagertemperaturbereich (gemäß EN 60065)		-20°C...+80 °C	
Maße (B x H x T) ca.		480 x 43 x 275 mm	
Anmerkungen		* verschlüsselte, Cloud-basierte Anwendung, zur Konfiguration, Überwachung und Fernwartung	

### SMARTPortal Vorteile:

Das AXING SMARTPortal verbindet jede AXING-Kopfstelle mit einem Cloud-basierten Portal und verschafft Zugriff auf die Geräte. Die Verbindung ist passwortgeschützt und verschlüsselt. Das System sendet Fehlermeldungen an eine fest zugeordnete E-Mail-Adresse. Fehlermeldungen treten in folgenden Fällen auf:

- ✓ Prozessorientemperatur > 90 °C
- ✓ Lüftertemperatur > 50 °C
- ✓ Stromausfall/Netzteiltemperatur > 85 °C
- ✓ Überlauf des Eingabestreams
- ✓ Modulatorüberlauf
- ✓ HF-Ausgangspegel entspricht nicht den Einstellungen