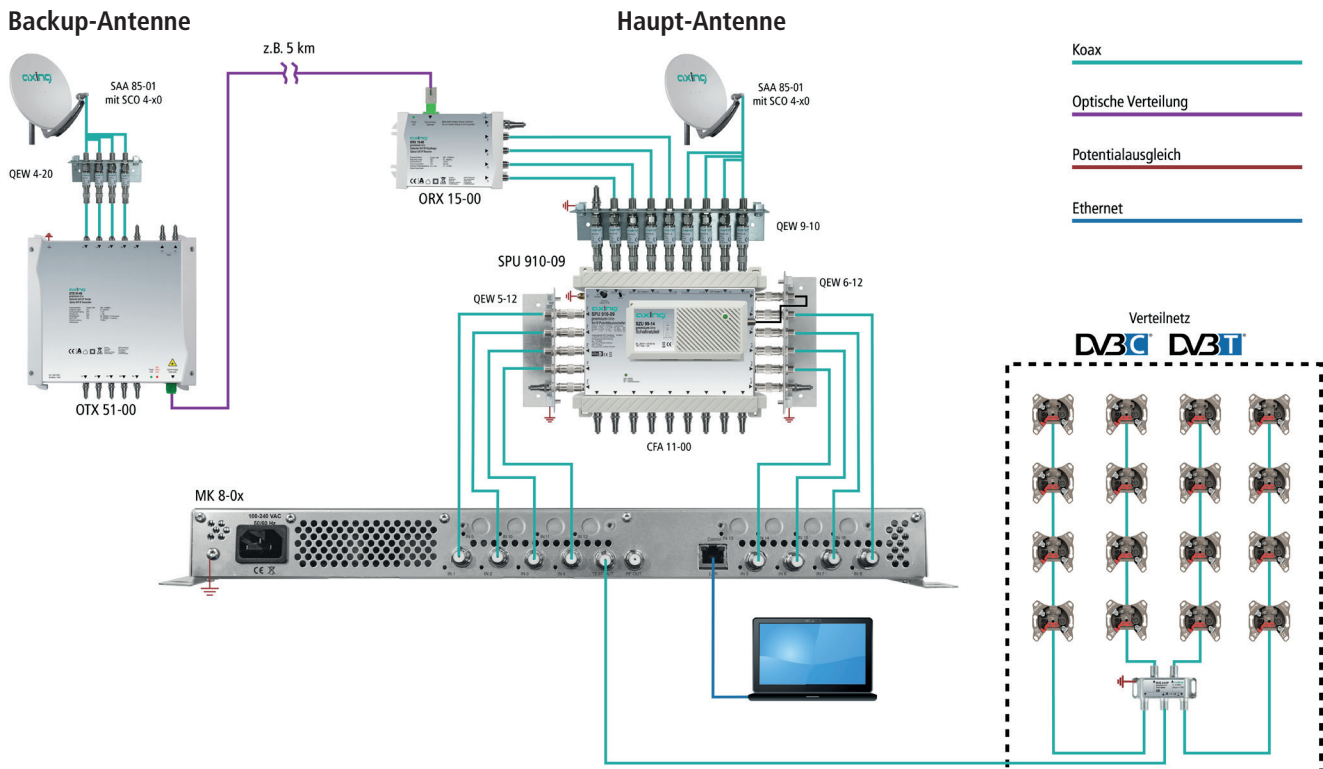


## CHP - Compact High Performance Kopfstellen

# Neue Funktion für MK- und MIP-Kopfstellenserien: Einspeisung eines redundanten Eingangssignals



Die Axing MK- und MIP-Kopfstellenserien können von einer zusätzlichen redundanten Eingangssignalquelle gespeist werden. Das Umschalten kann durch verschiedene auswählbare Kriterien (Eingangspegel, Bitfehlerrate usw.) getriggert werden. Im Beispiel wird mit dem DiSEqC-Befehl von der Haupt-Antenne auf die redundante Backup-Antenne umgeschaltet. Beide Satellitenantennen müssen auf die gleiche Satellitenempfangsposition ausgerichtet sein. Die Backup-Antenne sollte weit von der Hauptantenne entfernt sein. Zur Überbrückung der Entfernung zwischen den beiden Antennen eignet sich eine Glasfaser Verbindung. Bei schlechten Wetterbedingungen an der Haupt-Antenne kann das System auf die Backup-Antenne umschalten, um einen nahtlosen Empfang zu gewährleisten.

- ✓ Sichere Eingangssignalversorgung
- ✓ Verschiedene Umschaltkriterien
- ✓ Möglich für DVB-S, -T und -C



Weitere Informationen zur DVB-Kopfstelle unter  
<https://axing.com/produkte/kopfstellen/dvb-kopfstelle/>



Weitere Informationen zum IP-Streamer unter  
<https://axing.com/produkte/kopfstellen/streamer-oder-encoder/>



AXING AG  
Gewerbehaus Moskau  
Telefon +41 52 - 742 83 00  
Fax +41 52 - 742 83 19

8262 Ramsen  
info@axing.com  
www.axing.com