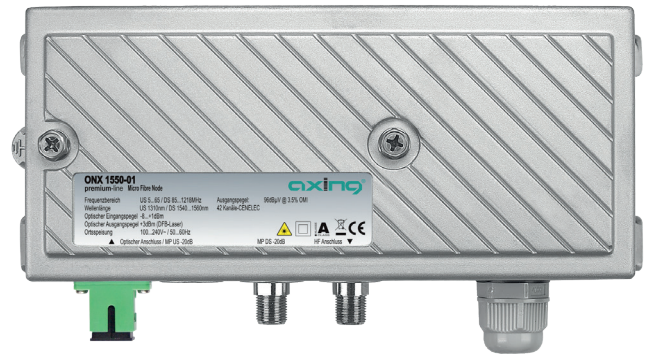


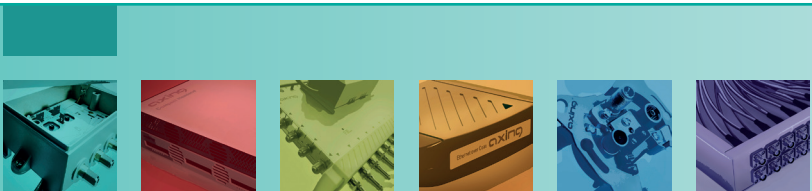
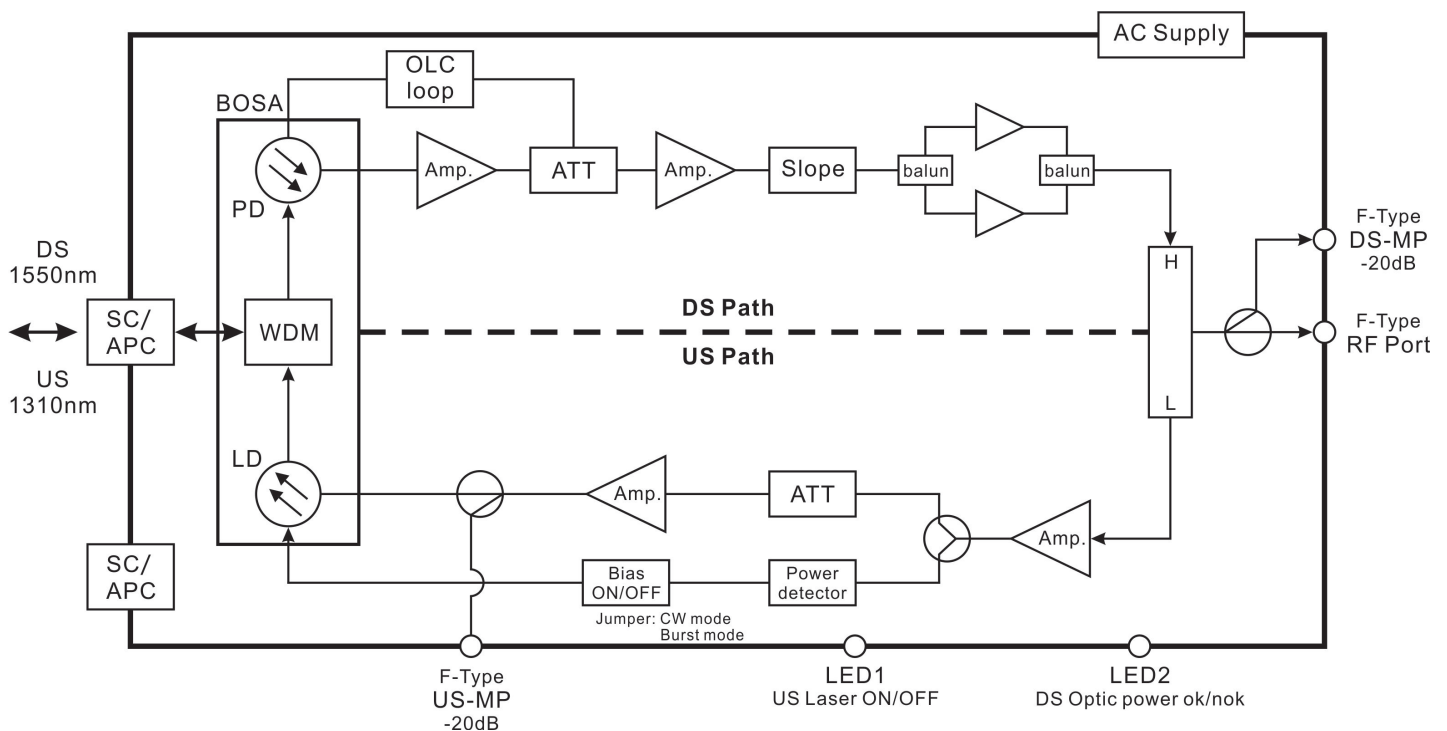
Optical Micro Fibre Nodes – 1218 MHz



- ✓ Flexible und zukunftsichere Plattform
- ✓ Hervorragende technische Parameter
- ✓ Extrem rauscharmer optischer Empfänger
- ✓ Konstanter HF-Ausgangspegel für den optischen Betriebsbereich
- ✓ OLC-Funktion
- ✓ Einstellbare Interstage-Entzerrung
- ✓ Verschiedene Laserversionen für den Upstream (US)

Verfügbare Micro Fibre Nodes

- ONX 1550-01 | 85...1218 MHz/5...65 MHz (1310 nm, DFB)
- ONX 1550-02 | 85...1218 MHz/5...65 MHz (1610 nm, DFB)
- ONX 1550-03 | 85...1218 MHz/5...65 MHz (1310 nm, FP)
- ONX 1550-11 | 102...1218 MHz/5...85 MHz (1310 nm, DFB)
- ONX 1550-12 | 102...1218 MHz/5...85 MHz (1610 nm, DFB)
- ONX 1550-21 | 258...1218 MHz/5...204 MHz (1310 nm, DFB)
- ONX 1550-22 | 258...1218 MHz/5...204 MHz (1610 nm, DFB)



Technische Daten

Typ	ONX 1550-01	ONX 1550-02	ONX 1550-03	ONX 1550-11	ONX 1550-12	ONX 1550-21	ONX 1550-22
Eingang							
Optischer Anschluss	1 × SC/APC						
Optische Rückflussdämpfung	≥ 40 dB						
Downstream							
Wellenlänge	1540...1560 nm						
Optischer Eingangspegel	-8...+1 dBm						
Optischer OLC-Bereich	0...-6 dBm						
Frequenzbereich	85...1218 MHz	85...1218 MHz	85...1218 MHz	102...1218 MHz	102...1218 MHz	258...1218 MHz	258...1218 MHz
Ausgangspegel @ OMI 3.5% (flat)	96 dBμV						
CSO (Cenelec 42, OMI 3.5%)	> 60 dBc						
CTB (Cenelec 42, OMI 3.5%)	> 60 dBc						
Welligkeit	±1 dB						
Rauschstromdichte	7,4 pA/√Hz						
Entzerrung Interstage: mit Jumpers steckbar	0/2/4/6 dB						
Rückflussdämpfung	≥ 18 dB (-1,5 dB/Octave)						
Messbuchse	-20 dB						
Upstream							
Laser-Typ	DFB	DFB	FP	DFB	DFB	DFB	DFB
Wellenlänge	1310 nm	1610 nm	1310 nm	1310 nm	1610 nm	1310 nm	1610 nm
Laser-Modus (schaltbar)	CW/Burst						
Optischer Ausgangspegel	+3 ±1 dBm						
Laser-Einschaltzeit	≤ 1,3 μsec						
HF-Pegel für Laser on off	67 dBμV 58 dBμV						
Frequenzbereich	5...65 MHz	5...65 MHz	5...65 MHz	5...85 MHz	5...85 MHz	5...204 MHz	5...204 MHz
OMI @ 75 dBμV US-Eingangspegel	15 %						
Welligkeit	±1 dB						
Rückflussdämpfung	≥ 18 dB (-1,5 dB/Octave)						
Dämpfung: schaltbar in 2 dB Schritten	0...30 dB						
Messbuchse	-20 dB						
HF-Anschlüsse							
Typ	F-Buchse						
Allgemein							
Betriebsspannung	100...240 VAC						
Leistungsaufnahme	6 W	6 W	6 W	7,8 W	7,8 W	7,8 W	7,8 W
Betriebstemperaturbereich	0...50 °C						
Maße (B × H × T) ca.	195 x 90 x 55 mm						
Gewicht	0,75 kg						



AXING AG

Gewerbehaus Moskau

Telefon +41 52 - 742 83 00

Telefax +41 52 - 742 83 19

8262 Ramsen

info@axing.com

www.axing.com