

# Fernseh- und Multimediaverteilösungen für Wohnanlagen

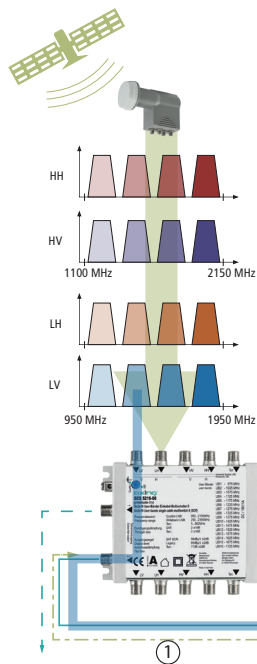
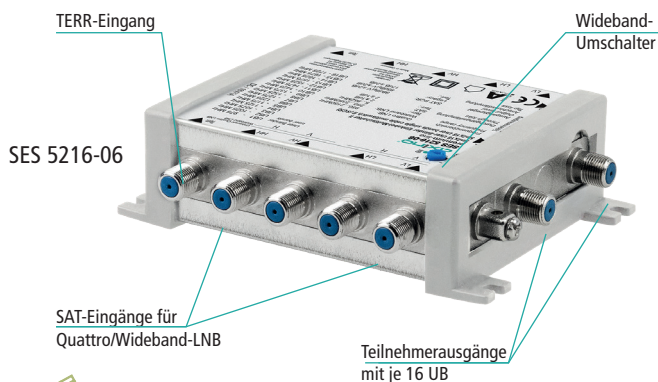
In Alt- oder Neubauten, in denen eine sternförmige Installation nicht möglich ist, kommen Einkabel-Multischalter zum Einsatz. Bereits installierte Baumstrukturen können weiter verwendet werden.

Zudem können an AXING-Einkabel-Multischaltern Wideband-LNBs eingesetzt werden. Dadurch sind nur noch zwei Stammleitungen pro Satellitenposition nötig – es lässt sich Kabel einsparen oder die Programmvierfalt erhöht sich, weil eine weitere Satellitenposition empfangen werden kann.



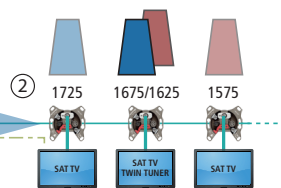
Durch die Staffelung der **premium-line** Einkabel-Multischalter Serie können Einkabelsysteme für kleine bis große Wohnobjekte aufgebaut werden. Die einzelnen Geräte können sowohl als Stand-alone-Geräte als auch als Kaskadenbausteine genutzt werden.

<https://axing.com/produkte/multischalter/einkabelmultischalter/>



## Einkabelprinzip

Über DiSEqC-Befehle (1) teilt der Receiver dem Multischalter Ebene und Transponder des gewünschten Programmes mit. Der Transponder wird dann auf das UserBand des Receivers umgesetzt (2).



## Vorteile auf einen Blick:

- ✓ Nutzung vorhandener Koaxialkabelstruktur, kein Staub, kein Schmutz
- ✓ Für kleine bis große Wohnobjekte
- ✓ Kaskadierbar – Spannungsversorgung in der Kaskade über die SAT-ZF-Leitungen
- ✓ Wideband-Technologie möglich

## Wideband-Technologie

Beim Einsatz eines Wideband-LNB steht auf zwei Leitungen das gesamte Frequenzspektrum eines Satelliten im Bereich von 300 MHz – 2.350 MHz zur Verfügung. Es sind nur noch zwei Bereiche notwendig (H und V). Dadurch werden zwei Leitungen eingespart bzw. werden frei. Diese können dann für eine weitere Satellitenposition genutzt werden. Diese Technik ist ausschließlich mit einem Einkabel-Multischalter einsetzbar.

Die angeschlossenen Empfangsgeräte müssen kompatibel mit der EN 50607 oder EN 50494 (8 User-Bänder) sein.



AXING AG

Gewerbehaus Moskau

Telefon +41 52 - 742 83 00

Telefax +41 52 - 742 83 19

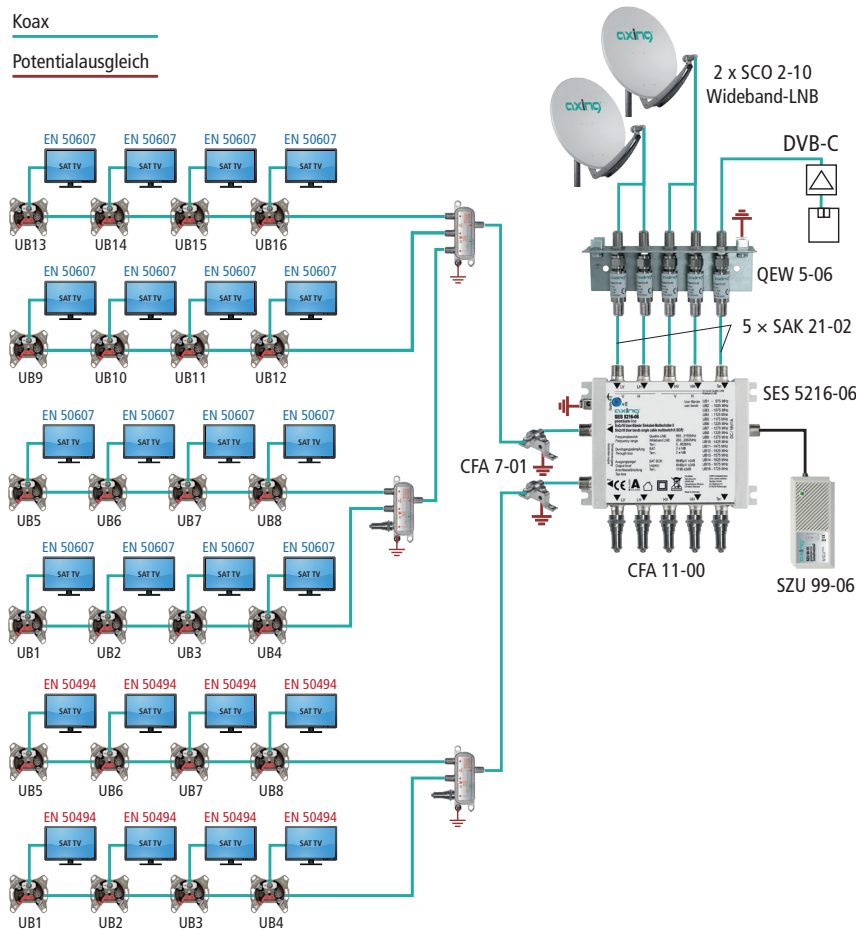
8262 Ramsen

info@axing.com

www.axing.com

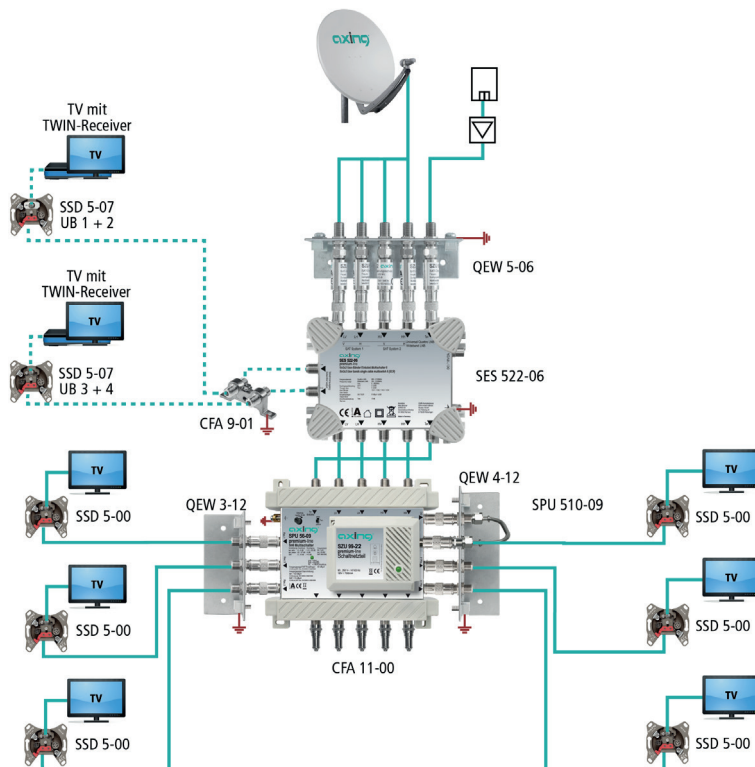
Koax

Potentialausgleich



**Große Installationen – große  
Programmvielfalt**

Durch Kaskadierung können Installationen für große Wohnobjekte realisiert werden. Die Spannungsversorgung der LNB erfolgt über die SAT-ZF-Leitungen (z. B. via ext. Netzteil oder Kopfverstärker). Mit Wideband-LNBs können bis zu 4 SAT-Positionen empfangen werden (Voraussetzung sind Receiver mit EN 50607).



**Lösung für den Anschluss zweier  
Twin-Receiver**

Wo bereits Multischalter verbaut sind und weitere Leitungen nötig wären (z.B. für Twin-Receiver), bieten sich mit AXING-Einkabel-Multischaltern flexible Lösungen. Bereits verlegte Stichleitungen können für einkabelfähige Receiver mit mehreren User-Bändern belegt werden. Die Programme werden in den User-Bändern über nur eine Zuleitung an den jeweiligen Twin-Receiver übertragen. Eine zusätzliche Verlegung weiterer Zuleitungen (Staub, Schmutz, Kabelkanal) ist nicht nötig.



AXING AG

Gewerbehaus Moskau  
Telefon +41 52 - 742 83 00  
Telefax +41 52 - 742 83 19

8262 Ramsen  
info@axing.com  
www.axing.com