



SAT-ZF-Verteiltechnik

Multischalter- und Einkabel-Multischalter
für 1, 2, 3 oder 4 SAT-Positionen
Optische Verteiltechnik

Wide Band
approved - 2.4 GHz

- ✓ Kaskadierbar
- ✓ Große Produktpalette
- ✓ Multimediatauglich
- ✓ Einkabel gemäß EN 50607,
kompatibel mit EN 50494



Immer die passende Lösung



Warum ein Multischalter-System?

Ein Multischalter-System bietet dem Endbenutzer größtmögliche Flexibilität und eine maximale Auswahl an TV-Programmen (SDTV / HDTV / 4K-UHD). Mit Hilfe eines Multischalters nutzen viele Teilnehmer eine gemeinsame SAT-Antenne – Wildwuchs von SAT-Schüsseln auf oder am Gebäude und eine unstrukturierte Verkabelung wird somit vermieden.

Wann nutzt man Einkabel-Multischalter?

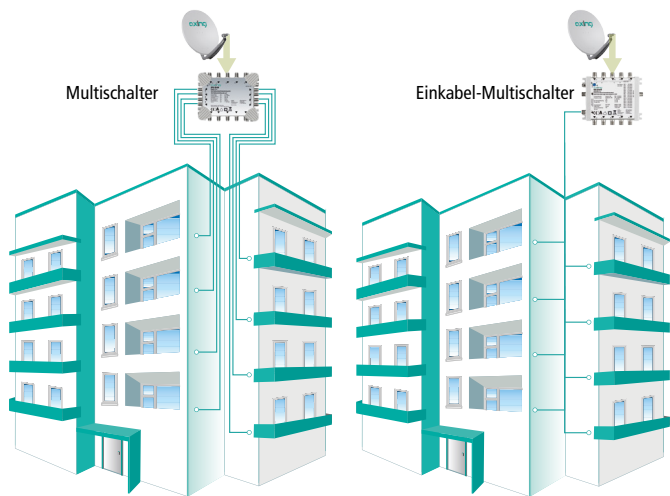
In Altbauten, in denen eine sternförmige Installation nicht möglich ist, kommen Einkabel-Multischalter zum Einsatz. Bereits installierte Baumstrukturen können weiter verwendet werden. Ein Einkabel-Multischalter liefert die empfangenen SAT-Programme aufgeteilt auf User-Bänder. Es stehen maximal 32 User-Bänder an einem Ausgang zur Verfügung.

Was ist der Zweck eines Kaskadensystems?

Ein Kaskadensystem eignet sich für große Installationen mit einer großen Anzahl von Teilnehmern. Außerdem ist ein Kaskadensystem auf einzelne Einheiten z.B. pro Stockwerk aufteilbar. Dadurch können die Kabellängen zu den Teilnehmern so kurz wie möglich gehalten werden. Ein Kaskadensystem ist sehr flexibel und kann erweitert werden, falls weitere Teilnehmer hinzugefügt werden müssen.

Optische Verteiltechnik

Die optische Übertragungstechnik wird verwendet, wenn es darum geht, Signale über weite Distanzen zu übertragen. Die Übertragungsart ist nahezu verlustfrei sowie rausch- und verzerrungsfrei. Es genügt ein optisches Kabel pro Satellitenposition.



- ✓ Benutzerfreundlich
- ✓ Vielfältige Programme
- ✓ Fernsehen in höchster Qualität
- ✓ SDTV / HDTV / 4K-UHD

- ✓ Nur eine Satellitenantennenanlage für eine große Anzahl von Teilnehmern
- ✓ Erhältlich für 1, 2, 3 oder 4 einzelne Satellitenpositionen mit bis zu 16 SAT-ZF-Ebenen



- ✓ Digitale Signalqualität an allen Antennen-Steckdosen
- ✓ Schirmungsmaß nach Klasse A

MG 1-00 – DVB-TV Messgerät Einfacher Einstieg durch intuitive Bedienung



Das Messgerät MG 1-00 unterstützt bei der Installation und Wartung koaxialer Empfangsanlagen. Es dient zur qualitativen Messung von digitalen terrestrischen Fernsehkanälen, Satellitenanlagen oder Kabelnetzen.

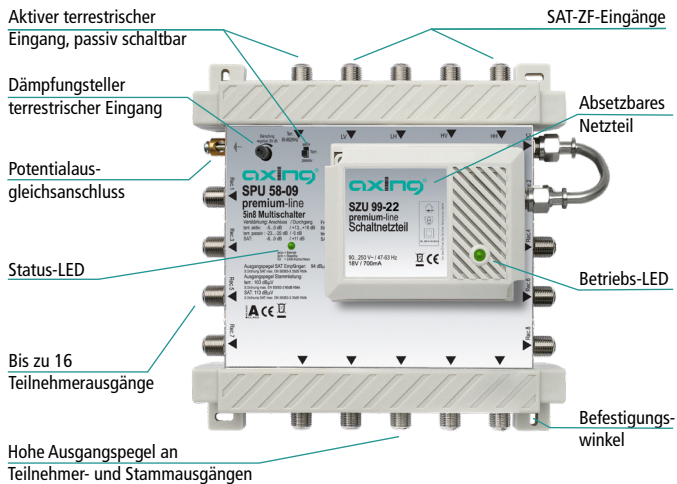
premium-line Multischalter für höchste Ansprüche



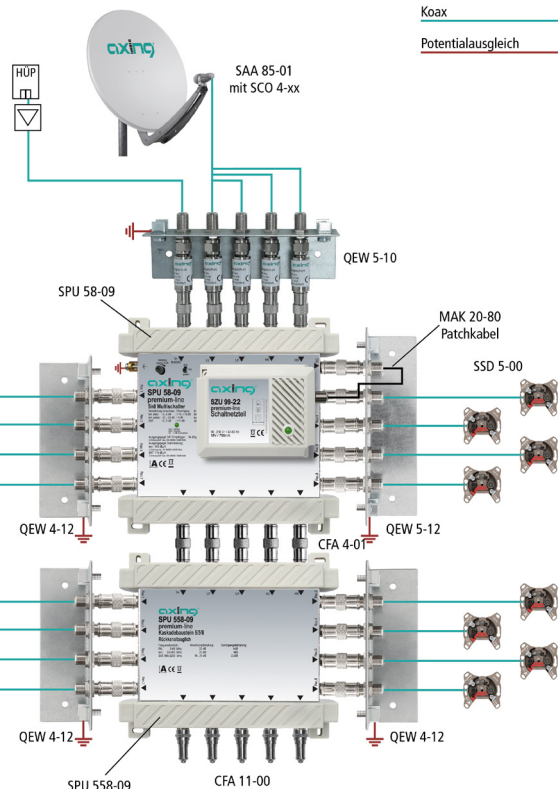
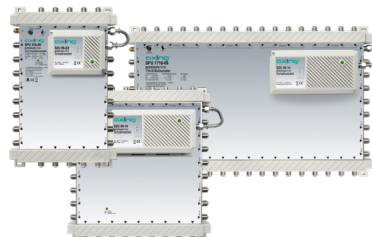
Höchste Anforderungen mit vielen Teilnehmern und langen Kabelstrecken – kein Problem.

Mit dem kompletten Programm aus **premium-line** Multischaltern, Kaskadenbausteinen, Verstärkern, Verteilern und Abzweigern und last but not least den passenden Erdungswinkeln erhalten Sie die optimale Installationslösung.

- ✓ Erhältlich für 1, 2 oder 4 Satellitenpositionen
- ✓ Für 4, 6, 8, 10, 16 oder 18 Teilnehmer



- ✓ Höchste Programmvierfalt
- ✓ Fernsehen mit höchster Qualität
- ✓ SDTV / HDTV / 4K-UHD

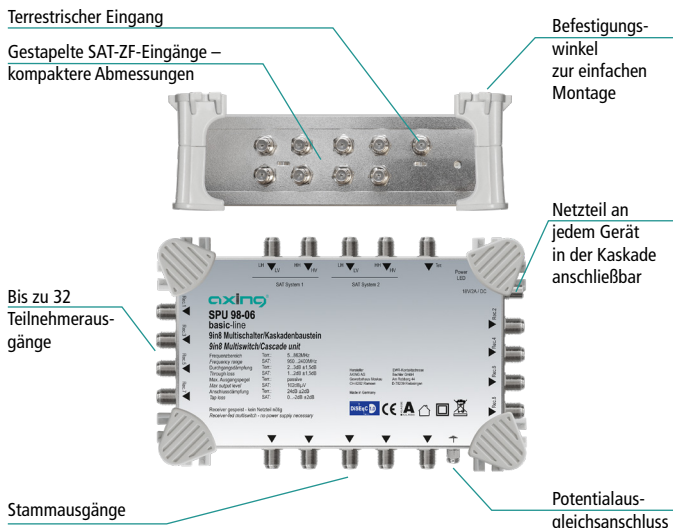


basic-line Multischalter – die Alternative



SPU xxx-06: basic-line Multischalter – kaskadierbar

AXING basic-line Multischalter sind die Alternative für eine preisgünstige SAT-ZF-Verteilung. Die einzelnen Geräte können sowohl als Stand-alone-Geräte als auch zum Aufbau von Kaskaden genutzt werden. Erhältlich sind Multischalter/Kaskadenbausteine für 1, 2, 3 oder 4 Satellitenpositionen mit terrestrischer Einspeisung. Die Geräte verfügen über 8, 12, 16, 24 oder 32 Teilnehmerausgänge. Die ebenfalls neu erhältlichen Kopfverstärker SVS xxx-06 können am Eingang oder zwischen kaskadierten Multischaltern eingesetzt werden.

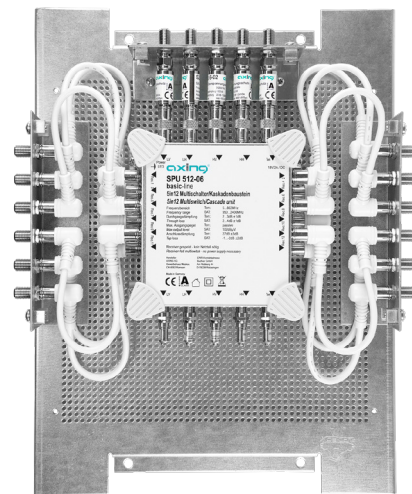


SPU xxx-05: basic-line Multischalter – Stand-alone



Multischalter-Komplettpakete

Die Multischalterpakete sind komplett auf einer Lochblech-Montageplatte vormontiert. An den Eingängen und Teilnehmeranschlüssen sind QEW-Erdungswinkel verbaut, die Eingänge sind mit Überspannungsschutz versehen. Die Stammausgänge sind mit DC-entkoppelten Abschlusswiderständen abgeschlossen. Der Potentialausgleich innerhalb des Pakets ist gegeben, die Lochblech-Montageplatte muss nur noch vor Ort gerdet werden.



Standardmäßig verfügbar sind Multischalterpakete mit einer Satellitenposition und 8, 12 oder 16 Teilnehmerausgängen. Auf Anfrage können individuelle Multischalter-Komplettpakete angefertigt werden.

Spannungsversorgung:

- ✓ SPU 5xx-06 kann vom Receiver gespeist werden
- ✓ SPU 9xx-06, 13xx-06 und 17xx-06 können von SZU 99-06 Netzteilen versorgt werden. Diese können an den Multischalter oder den Kopfverstärker angeschlossen werden
- ✓ Kopfverstärker können als Eingangs- oder Linienverstärker zwischen kaskadierten Multischaltern eingesetzt werden
- ✓ Intelligente Spannungsversorgung im kaskadierbaren System über die SAT-ZF-Leitungen dank eines schaltbaren DC-Durchgangs
- ✓ SPU 5xx-05 mit integriertem Netzteil

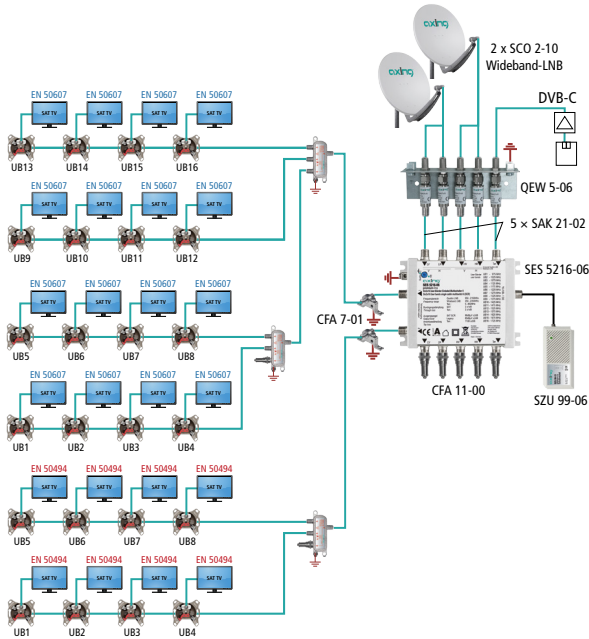
premium-line Einkabel-Multischalter

Installierte Baumstrukturen weiter verwenden

In Alt- oder Neubauten, in denen eine sternförmige Installation nicht möglich ist, kommen Einkabel-Multischalter zum Einsatz. Bereits installierte Baumstrukturen können weiter verwendet werden.



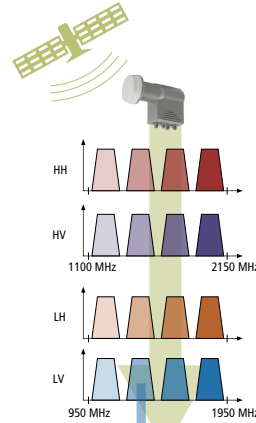
Durch die Staffelung der **premium-line** Einkabel-Multischalter Serie können Einkabelsysteme für kleine bis große Wohnobjekte aufgebaut werden. Die einzelnen Geräte können sowohl als Stand-alone-Geräte als auch als Kaskadenbausteine genutzt werden.



Alle Typen sind Wideband-fähig. Dadurch können mit Wideband-LNBs entweder 2 oder 4 SAT-Positionen empfangen werden.

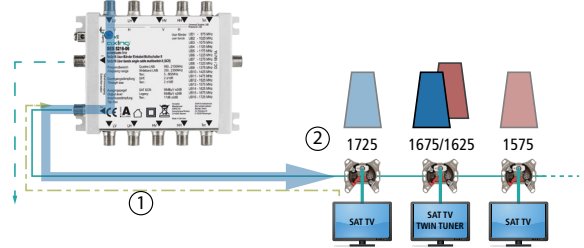
Vorteile auf einen Blick:

- ✓ Nutzung vorhandener Koaxialkabelstruktur, kein Staub, kein Schmutz
- ✓ Für kleine bis große Wohnobjekte
- ✓ Wideband-Technologie
- ✓ Bereits verlegte Stichleitungen können für einkabelfähige Receiver mit mehreren User-Bändern belegt werden (z. B. für Twin-Receiver)



Einkabelprinzip

Über DiSEqC-Befehle (1) teilt der Receiver dem Multischalter Ebene und Transponder des gewünschten Programmes mit. Der Transponder wird dann auf das UserBand des Receivers umgesetzt (2).



TERR-Eingang

Wideband-Umschalter

SAT-Eingänge für Quattro/Wideband-LNB

Teilnehmerausgänge mit je 16 UB

Wideband-Technologie

Beim Einsatz eines Wideband-LNB steht auf zwei Leitungen das gesamte Frequenzspektrum eines Satelliten im Bereich von 300 MHz – 2.350 MHz zur Verfügung. Es sind nur noch zwei Bereiche notwendig (H und V). Dadurch werden zwei Leitungen eingespart bzw. werden frei. Diese können dann für eine weitere Satellitenposition genutzt werden.

Diese Technik ist ausschließlich mit einem Einkabel-Multischalter einsetzbar.

Die angeschlossenen Empfangsgeräte müssen kompatibel mit der EN 50607 oder EN 50494 (8 User-Bänder) sein.

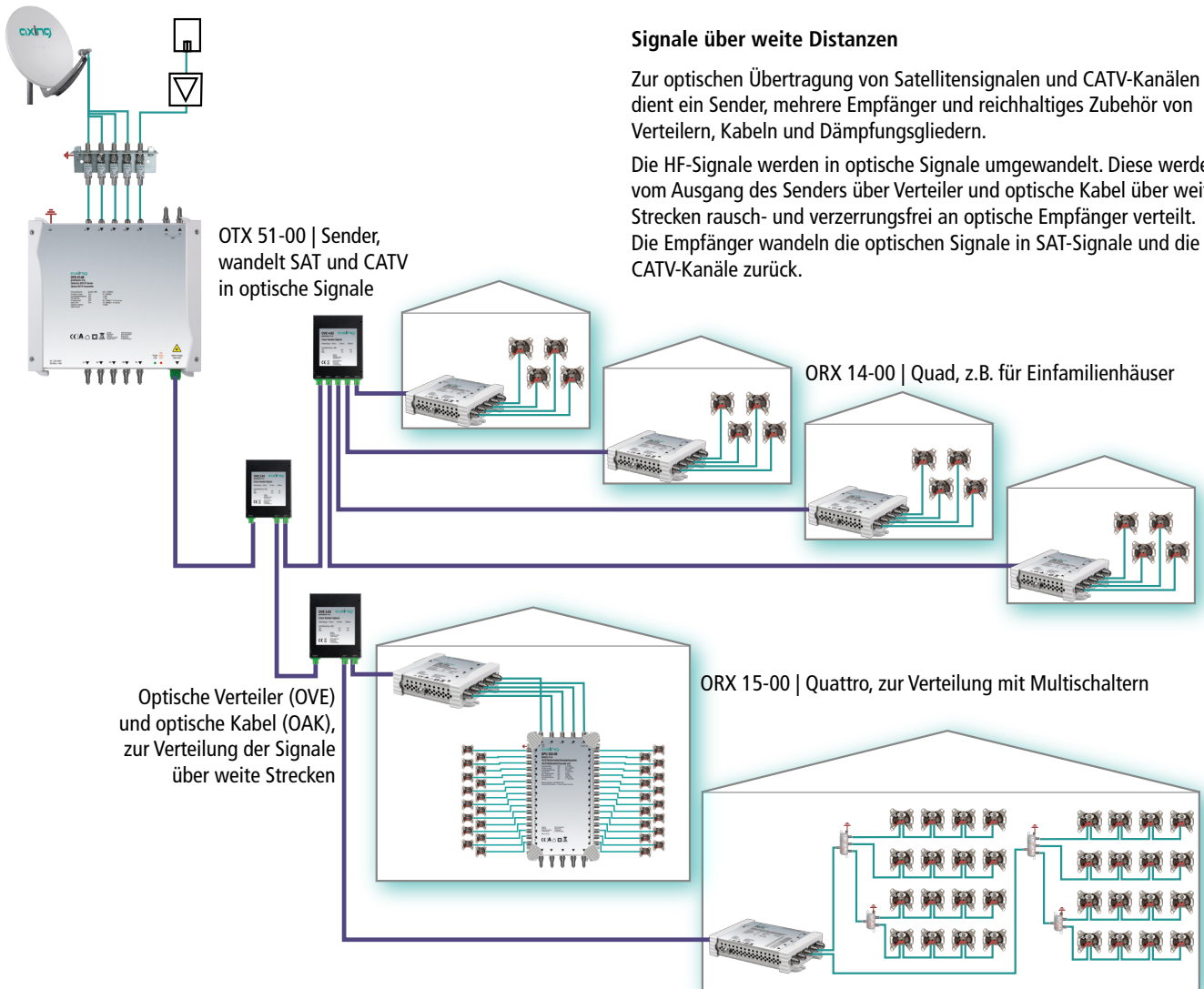
Optische Verteiltechnik



Signale über weite Distanzen

Zur optischen Übertragung von Satellitensignalen und CATV-Kanälen dient ein Sender, mehrere Empfänger und reichhaltiges Zubehör von Verteilern, Kabeln und Dämpfungsgliedern.

Die HF-Signale werden in optische Signale umgewandelt. Diese werden vom Ausgang des Senders über Verteiler und optische Kabel über weite Strecken rausch- und verzerrungsfrei an optische Empfänger verteilt. Die Empfänger wandeln die optischen Signale in SAT-Signale und die CATV-Kanäle zurück.



OTX 51-00 | Sender, wandelt SAT und CATV in optische Signale

ORX 14-00 | Quad, z.B. für Einfamilienhäuser

Optische Verteiler (OVE) und optische Kabel (OAK), zur Verteilung der Signale über weite Strecken

ORX 15-00 | Quattro, zur Verteilung mit Multischaltern

ORX 14-01 | Einkabeltechnik, z.B. für Altbauten

Vorteile auf einen Blick:

- ✓ Nahezu verlustfreie sowie rausch-, verzerrungs- und störungsfreie Übertragung
- ✓ Übertragung über weite Distanzen, an viele Gebäude und Teilnehmer
- ✓ Einfache Verlegung in vorhandenen Leerrohren
- ✓ Nur ein Glasfaserkabel pro Satellitenposition



Neben den optischen Sendern und Empfängern, stehen optische Verteiler, Kabel und Zubehör zur Verfügung.

Warum gerade AXING?

Wir Schweizer verlieren nicht viele Worte. Aber was wir machen, machen wir gründlich. Deshalb sind AXING-Produkte immer State of the Art. Genauso überzeugend auch die kompakte Bauweise und einfache Montage.

Mehr noch, mit AXING haben Sie einen Partner an Ihrer Seite, der Ihnen alle Services aus einer Hand bietet – von der Planung bis zur Lieferung, Serviceleistungen und der günstigen Finanzierung. Sprechen Sie mit dem Elektrofachbetrieb Ihres Vertrauens, der Objektteilung des Elektrogroßhandels oder direkt mit uns. Gerne erhalten Sie weitere Informationen, eine Beratung vor Ort bzw. ein detailliertes Angebot.

Unser AXING Versprechen:

- ✓ Einfachste Handhabung und Montagefreundlichkeit aller AXING-Produkte
- ✓ Kurzfristige und zuverlässige Lieferfähigkeit
- ✓ Gleichbleibend hohe Qualität
- ✓ Modernste Technik – State of the Art
- ✓ Hohe Flexibilität durch große Produktvielfalt
- ✓ Optimale Betreuung durch kompetenten Planungs- und Installations-Service
- ✓ Technischer Service/After Sales




AXING AG

Gewerbehau Moskau

Telefon +41 52 - 742 83 00

Telefax +41 52 - 742 83 19

 8262 Ramsen

info@axing.com

www.axing.com